

# SKRÅSÆDEVENTILER

## TYPE 3500

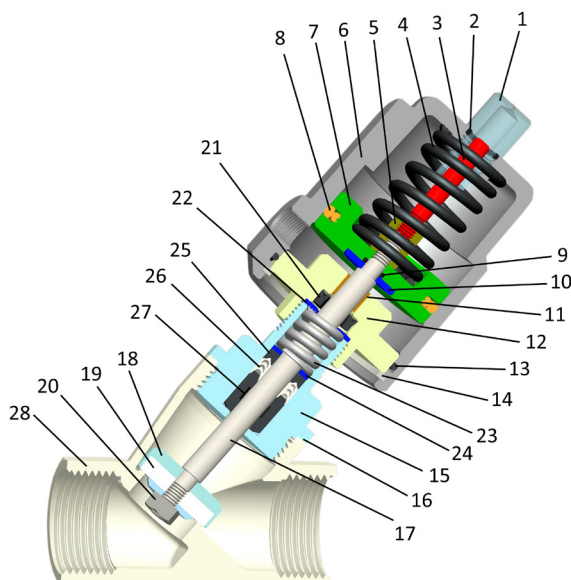


### GENERELT

DIMENSION:	GEVIND 1/2" TIL 2" SVEJSEENDER DN20, DN40 - DN50
TRYKTRIN:	PN16
HUSMATERIALE:	RUSTFRIT STÅL
SÆDEMATERIALE:	PTFE
GEVINDTILSLUTNING:	BSPP
SVEJSEENDETILSLUTNING:	SMS3008
ARBEJDSTEMPERATUR:	-20°C TIL 180°C (KORTVARIGT 200°C)
OMGIVELSESTEMPERATUR:	-20°C TIL 80°C
AKTUATOR:	ENKELTVIRKENDE (NC)

### OPTION

DIMENSION:	GEVIND 3/8", 2 1/2" TIL 4" SVEJSEENDER DN25, DN32
SVEJSEENDETILSLUTNING:	DIN 11850-2, DIN 11850-3
SÆDEMATERIALE:	EPDM (-10°C TIL 80°C) PTFE MED 25% KULFIBER (-10°C TIL 220°C)
AKTUATOR:	ENKELTVIRKENDE (NO) DOBBELTVIRKENDE

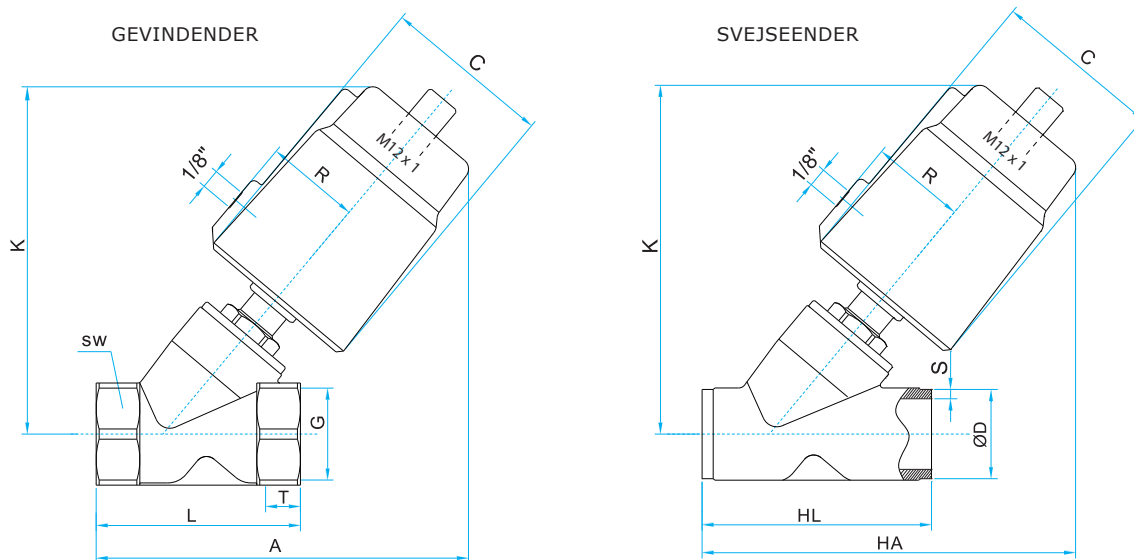


POS	BESKRIVELSE	MATERIALE
1	INDIKATOR TOP	PC / RUSTFRIT STÅL
2	O-RING	NBR
3	INDIKATORAKSEL	NYLON
4	FJEDER	65MN
5	MØTRIK	ALUMINIUM
6	CYLINDER	CF8
7	STEMPEL	ALUMINIUM
8	STEMPELRING	FPM
9	O-RING	NBR
10	STEMPELPAKNING	AISI 304
11	LEJE	KOBBER
12	CYLINDERKAPPE	AISI 304
13	O-RING	NBR
14	LÅSERING	AISI 304
15	FORBINDELSESSTYKKE	CF8M
16	PAKNING	PTFE
17	VENTILSPINDEL	AISI 316
18	STEMPEL	CF8M
19	SÆDE	PTFE
20	MØTRIK	AISI 316
21	PAKNING	FPM
22	PAKNING	AISI 304
23	FJEDER	AISI 304
24	SKIVE	AISI 304
25	PAKNING I	PTFE + KULFIBER
26	PAKNING II	PTFE
27	PAKNING III	PTFE + KULFIBER
28	VENTILHUS	CF8M

### BESKRIVELSE

- **Vedligeholdelsesfri** og let at montere.
- **Lavt energiforbrug.**
- **Lang levetid** p.g.a. konstruktionen.
- Mulighed for **induktiv tilbagemelding.**
- **ATEX og CE certifikater** leveres med ventilen.
- **Gevind og svejseender** BSPP, SMS3008 mejerirør, DIN 11850-2, DIN 11850-3 og ISO 4200.
- **Mange anvendelsesmuligheder** som fx bryggerier, tekstil-, medicinal-, fødevarer- og kemiskindustri samt til desinficering.
- **Velegnet til følgende medier:** Vand, naturgas, damp (max. 180°C.) samt svagt ætsende gasser og væsker.

## BYGGEMÅL



### GEVINDENDER

DIM	AKTUATOR [MM]	A [MM]	C [MM]	G [TOMMER]	K [MM]	L [MM]	SW [MM]	R [MM]	T [MM]
1/2"	50	131	60,0	1/2"	124	68	27	33	15
3/4"	50	136	60,0	3/4"	128	75	32	33	16
1"	50 63	145 169	60,0 75,0	1"	136 162	90	40	33 41	17
1 1/4"	63	187	75,0	1 1/4"	174	116	50	41	21
1 1/2"	63	187	75,0	1 1/2"	175	116	56	41	21
2"	63	201	75,0	2"	183	138	69	41	22

### SVEJSEENDER

DIM	AKTUATOR [MM]	HA [MM]	C [MM]	ØD [MM]	K [MM]	HL [MM]	S [MM]	R [MM]
DN20	50	142	60,0	25,0	128	95	1,2	33
DN32	63	200	75,0	33,7	174	145	1,2	41
DN40	63	206	75,0	38,0	175	160	1,2	41
DN50	63	224	75,0	51,0	183	175	1,2	41

### VENTIL DATA

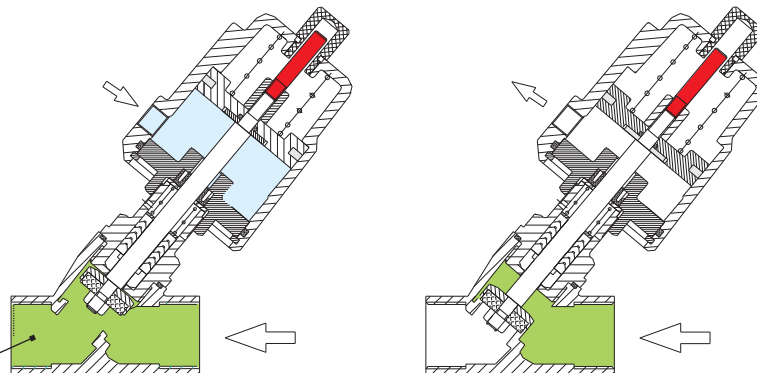
DIM	AKTUATOR [MM]	LYSNING [MM]	KV-VÆRDI [M <sup>3</sup> /T]	MAKS. MEDIETRYK (ΔP) [BAR] OVER SÆDET   MAKS. BAGTRYK	MIN. STYRELUFT-TRYK [BAR]	VÆGT [KG]
1/2"	50	13	4,7	16   14	3,0	1,02
3/4"	50	18	9,5	16   7	3,0	1,12
1"	50 63	24	18,1	16   1 16   5	3,0 3,0 - 4,5	1,47 2,07
1 1/4"	63	31	23,1	16   1	3,0 - 4,5	2,68
1 1/2"	63	35	32,9	16   1	3,0 - 4,5	2,81
2"	63 90	45	52,8	12   uegnet 16   uegnet	3,0 2,5	3,80 5,36

### FLOWRETNING UNDER SÆDET!

Type 3500 skråsædeventilen kan anvendes med flowretning under sædet, men dog kun til de i tabellen anførte værdier (maks. bagtryk). Øges trykket til mere end de anførte værdier, vil mediet kunne åbne ventilen.

Hvis man ønsker at anvende skråsædeventilen med højere tilgangstryk under sædet end de angivne værdier, kan disse leveres med en kraftigere fjederpakke i aktuatoren. Flowretning under sædet har en tendens til at modvirke væskeslag.

Ved spørgsmål kontakt venligst DVC.



ENKELTVIRKENDE, NC, FLOWRETNING OVER SÆDET