

KUGLEHANE - RUSTFRIT STÅL

TYPE DVC1101



armatec

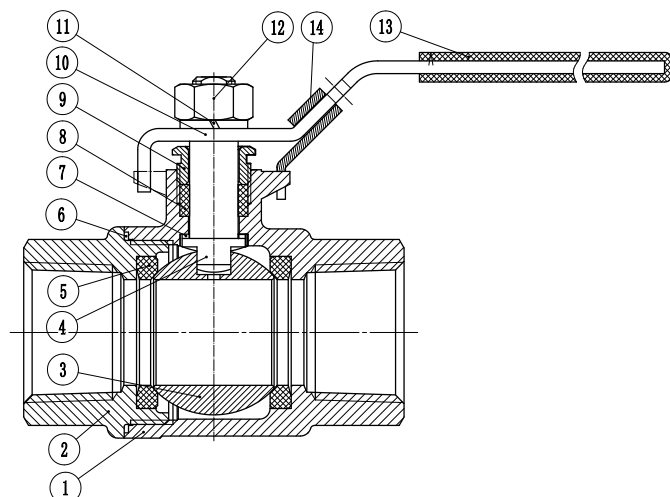


GENERELT

DIMENSION:	1/4" TIL 3" - STANDARD HÅNDTAG 1/4" TIL 1/2" - MED "T" GREB
TRYKTRIN:	68 BAR
MATERIALE:	CF8M
TILSLUTNING:	MUFFE/MUFFE
GEVIND:	BSPP - EN ISO228-1
ARBEJDSTEMPERATUR:	-29°C TIL 200°C (TEMPERATUR AFHÆNGIG AF TRYK)
HÅNDTAG:	LÅSEANORDNING

OPTION

TILSLUTNING:	MUFFE/NIPPEL
--------------	--------------

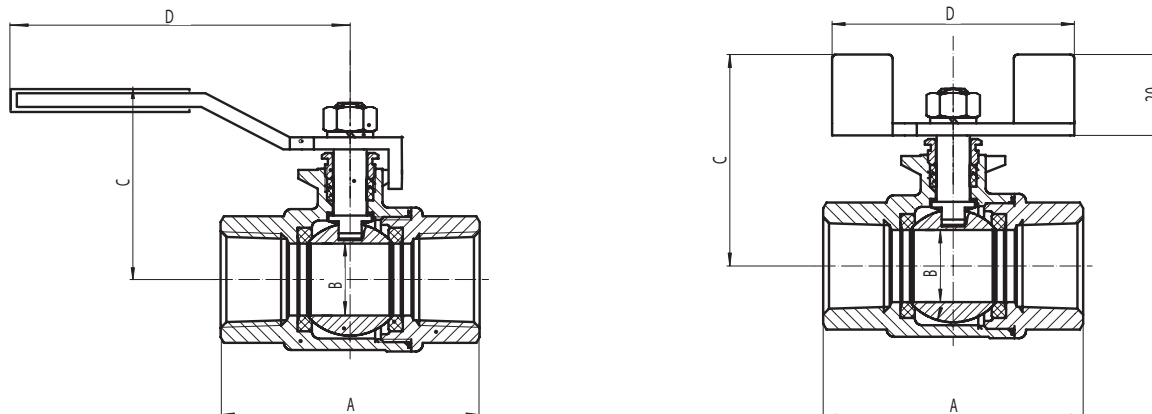


POS	BESKRIVELSE	MATERIALE
1	HUS	RUSTFRIT STÅL CF8M
2	TILSLUTNINGSENDE	RUSTFRIT STÅL CF8M
3	KUGLE	RUSTFRIT STÅL CF8M
4	SPINDEL	RUSTFRIT STÅL AISI 316
5	SÆDERINGE	PTFE
6	HUSPAKNING	PTFE
7	TRYKSKIVE	PTFE
8	SPINDELPÅKNING	PTFE
9	BØSNING	RUSTFRIT STÅL AISI 304
10	HÅNDTAG	RUSTFRIT STÅL AISI 304
11	FJEDERSKIVE	RUSTFRIT STÅL AISI 304
12	MØTRIK	RUSTFRIT STÅL AISI 304
13	GREB	VINYL
14	LÅSEBLIK	RUSTFRIT STÅL AISI 304

BESKRIVELSE

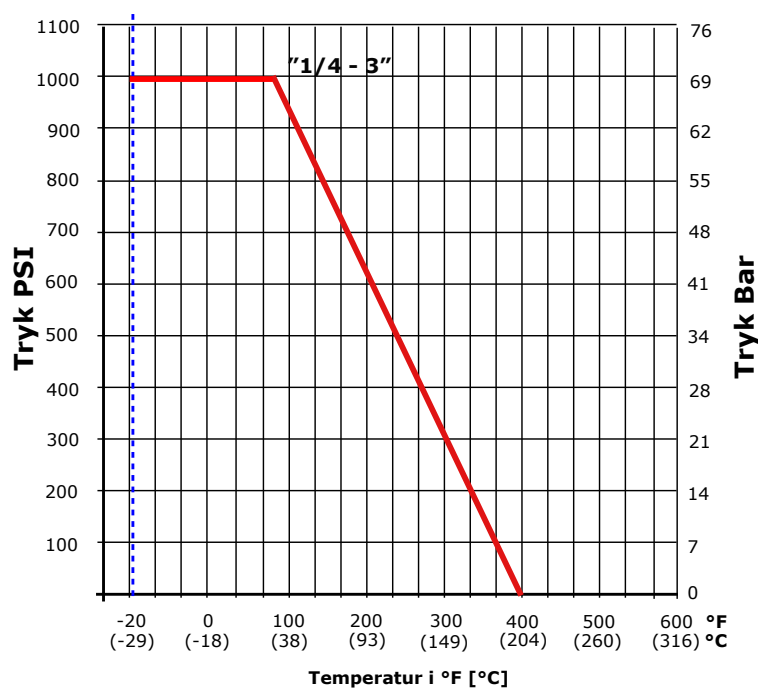
- **Voksstøbt kuglehane** i rustfrit, syrefast stål. Voksstøbningen giver en meget rengøringsvenlig overfladestruktur.
- **Spindlen er udblæsningssikret.** Denne sikkerhedsforanstaltning skaber samtidig større tæthed, jo højere tryknet bliver gennem kuglehane.
- **Fuld lysning** giver et minimalt trykfald gennem kuglehane.

DIMENSION



DIM		VENTIL					
[TOMME]	A [MM]	B [MM]	C [MM]	C [MM] "T" GREB	D [MM]	D [MM] "T" GREB	
1/4"	51	12,5	45	48	103	60	
3/8"	51	12,5	45	48	103	60	
1/2"	63	15	46	50	103	60	
3/4"	74	20	51	-	126	-	
1"	86	25	65	-	144	-	
1 1/4"	98	32	69	-	144	-	
1 1/2"	106	38	85	-	189	-	
2"	122	50	93	-	189	-	
2 1/2"	159	65	116	-	224	-	
3"	182	76	125	-	224	-	

TRYK/TEMPERATUR



VENTILDATA

DIM		VENTIL		
[TOMME]	KV-VÆRDI 90° [M3/T]	VÆGT [KG]	VÆGT "T" HÅNDBAG [KG]	
1/4"	6	0,21	0,20	
3/8"	10	0,19	0,19	
1/2"	24	0,31	0,30	
3/4"	43	0,42	-	
1"	83	0,66	-	
1 1/4"	130	1,05	-	
1 1/2"	205	1,60	-	
2"	340	2,55	-	
2 1/2"	520	5,00	-	
3"	1100	8,00	-	