

3-DELT KUGLEHANE - FULD LYSNING

TYPE DVC7621

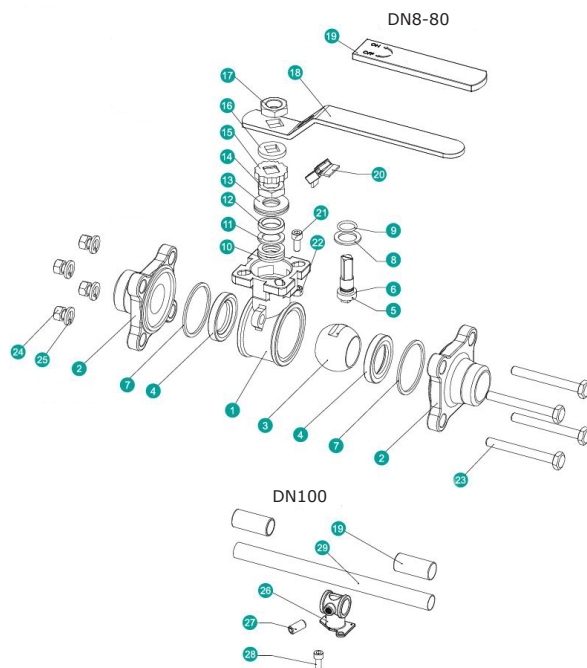


GENERELT

| | |
|---|----------------------|
| DIMENSION: | DN15 - DN100 |
| TRYKTRIN: | 25 BAR / 400 PSI WOG |
| TEMPERATUR: | -29°C TIL 204°C |
| (TRYK OG TEMPERATUR ER INDBYRDES AFHÆNGIGE) | |
| ISO TOPFLANGE: | ISO 5211 |
| SVEJSEENDER: | ISO 1127 |

OPTION

| | |
|--------------|-------------------|
| DIMENSION: | DN08 - DN10 |
| GEVINDENDER: | BSPP (TYPE E7444) |
| MATERIALE: | STÅL |



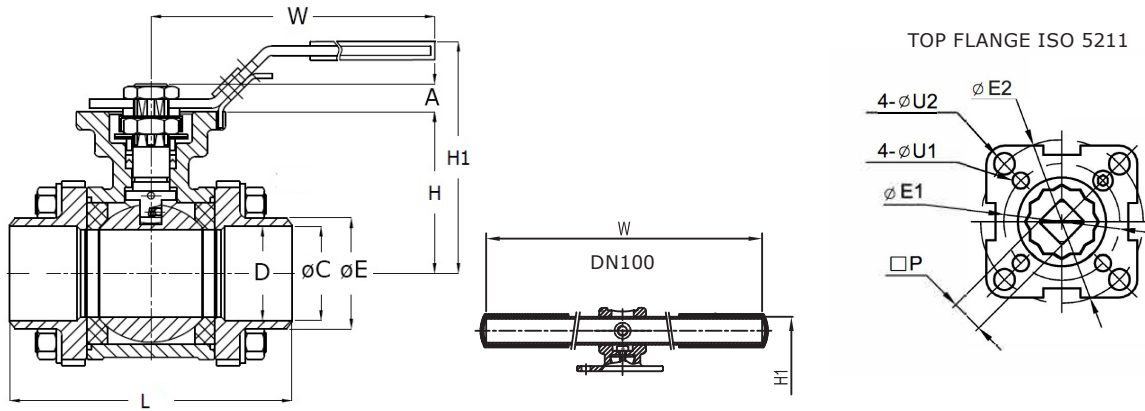
| POS | BESKRIVELSE | MATERIALE |
|-----|---------------------|---------------------------|
| 1 | HUS | RUSTFRIT STÅL CF8M |
| 2 | TILSLUTNINGSENDE | RUSTFRIT STÅL CF3M |
| 3 | KUGLE | RUSTFRIT STÅL AISI 316 |
| 4 | SÆDE | TFM1600 |
| 5 | SPINDEL | RUSTFRIT STÅL AISI 316 |
| 6 | ANTISTATISK SIKRING | RUSTFRIT STÅL AISI 316 |
| 7 | HUSPAKNING | PTFE |
| 8 | TRYKSKIVE | PTFE |
| 9 | O-RING | FPM |
| 10 | SPINDEL PAKNING | PTFE |
| 11 | BØSNING | 50%SS + 50%PTFE |
| 12 | STOP BØSNING | RUSTFRIT STÅL AISI 316 |
| 13 | TALLERKENFJEDRE | RUSTFRIT STÅL AISI 301 |
| 14 | SPINDEL MØTRIK | RUSTFRIT STÅL AISI A194-8 |
| 15 | STOP LÅSEDÆKSEL | RUSTFRIT STÅL AISI 304 |
| 16 | BØSNING | RUSTFRIT STÅL AISI 304 |
| 17 | MØTRIK | RUSTFRIT STÅL A194-8 |
| 18 | HÅNDTAG | RUSTFRIT STÅL AISI 304 |
| 19 | GREB | PVC PLASTIK |
| 20 | LÅSEBLIK | RUSTFRIT STÅL AISI 304 |
| 21 | STOP BOLT | RUSTFRIT STÅL A2-70 |
| 22 | STOP MØTRIK | RUSTFRIT STÅL A2-70 |
| 23 | BOLTE | RUSTFRIT STÅL A2-70 |
| 24 | MØTRIK | RUSTFRIT STÅL A2-70 |
| 25 | BOLTSKIVE | RUSTFRIT STÅL AISI 304 |
| 26 | ADAPTER HÅNDTAG | A351-CF8 |
| 27 | PINOLSKRUE | RUSTFRIT STÅL A2-70 |
| 28 | BOLT | RUSTFRIT STÅL A2-70 |
| 29 | RØR HÅNDTAG | A53+ZINKBELAGT |

BESKRIVELSE

- **Robust industri kuglehaner** i syrefast, rustfrit stål CF8M. 3-delt konstruktion med "indbyggede flanger", hvor midterparten nemt kan afmonteres for vedligehold af ventilen.
- **Rustfri svejseender ISO 1127** er standard.
- **Udblæsningssikret spindel**, giver ud over en sikkerhedsforanstaltning fordelen af, at øge tætningen i spindelpakdåsen når trykket stiger.
- **Godkendelser:** TA-Luft, SIL2, ATEX 2014/34/EU (Ex II 2G Exh IIC T6...T1 Gb og Ex II 2D Exh IIIC T85°C...T450°C Db), EU1935 og FDA.

- **Vedligeholdelsesfri dynamisk pakdåse** med tallerkenfjedre, PTFE V-ringe og FPM O-ring giver optimal tætning og længere levetid. Pakdåsen er selvjusterende ved skiftende temperaturer og slidtage.
- **Udligningsforbindelser mellem kugle, spindel og hus**, muliggør brug af denne ventiltipe i ATEX område (Group II, equipment category 2).
- **Der er sporbarhed på alle kuglehaner**, og ved forespørgsel kan materialecertifikat EN10204/3.1 medsendes ventilen.
- **ISO 5211 top flange** gør det enkelt og nemt at montere en aktuator uden beslag og kobling. En kompakt løsning med færre forbindelser = mindre slæk.

DIMENSIONER



| DIMENSION | | VENTIL MED HÅNDTAG | | | | ISO TOPFLANGE | | | | SPINDEL | | |
|-----------|---------|--------------------|-------|-------|-------|---------------|------|-------|-------|----------|------|------|
| [MM] | [TOMME] | L | H | H1 | W | ØE1 | ØE2 | 4xØU1 | 4xØU2 | ISO 5211 | P | A |
| | | [MM] | [MM] | [MM] | [MM] | [MM] | [MM] | [MM] | [MM] | | [MM] | [MM] |
| DN15 | 1/2" | 75,0 | 42,0 | 72,0 | 147,0 | 36 | 42 | 6 | 6 | F03/F04 | 9 | 9,0 |
| DN20 | 3/4" | 90,0 | 48,5 | 79,0 | 147,0 | 36 | 50 | 6 | 7 | F03/F05 | 9 | 9,0 |
| DN25 | 1" | 100,0 | 58,5 | 89,0 | 177,0 | 42 | 50 | 6 | 7 | F04/F05 | 11 | 11,0 |
| DN32 | 1 1/4" | 110,0 | 63,0 | 93,0 | 177,0 | 42 | 70 | 6 | 9 | F04/F07 | 11 | 11,0 |
| DN40 | 1 1/2" | 125,0 | 71,3 | 103,0 | 197,0 | 50 | 70 | 7 | 9 | F05/F07 | 14 | 14,0 |
| DN50 | 2" | 150,0 | 78,2 | 110,0 | 197,0 | 50 | 70 | 7 | 9 | F05/F07 | 14 | 14,0 |
| DN65 | 2 1/2" | 190,0 | 100,0 | 150,0 | 267,0 | 70 | 102 | 9 | 11 | F07/F10 | 17 | 17,0 |
| DN80 | 3" | 220,0 | 108,5 | 159,0 | 267,0 | 70 | 102 | 9 | 11 | F07/F10 | 17 | 17,0 |
| DN100 | 4" | 270,0 | 140,0 | 212,0 | 400,0 | - | 102 | - | 11 | F10 | 22 | 22,0 |

VENTIL DATA

| DIM | | MOMENT* | VÆGT | KV-VÆRDI | SVEJSEENDER | MAST** |
|-------|---------|---------|-------|------------|------------------------|-----------------|
| [MM] | [TOMME] | [NM] | [KG] | 90° [m³/h] | ISO 1127 ØC/ØE (MM) | AISI316 [NM] |
| DN15 | 1/2" | 6,5 | 0,63 | 26 | 21,3/17,3 (2,0) | 15 |
| DN20 | 3/4" | 7,8 | 0,91 | 47 | 26,9/22,9 (2,0) | 15 |
| DN25 | 1" | 14,3 | 1,35 | 83 | 33,7/29,7 (2,0) | 36 |
| DN32 | 1 1/4" | 20,8 | 2,08 | 146 | 42,4/38,4 (2,0) | 36 |
| DN40 | 1 1/2" | 29,9 | 2,97 | 232 | 48,3/44,3 (2,0) | 91 |
| DN50 | 2" | 42,9 | 4,30 | 404 | 60,3/56,3 (2,0) | 91 |
| DN65 | 2 1/2" | 66,3 | 8,50 | 671 | 76,1/72,1 (2,0) | 180 |
| DN80 | 3" | 110,5 | 12,30 | 989 | 88,9/84,9 (2,0) | 180 |
| DN100 | 4" | 166,4 | 23,40 | 1806 | 114,3/110,3 (2,0) | 354 |

*Momenter er inkl. 30% sikkerhedsfaktor. (TEST: 30bar diff. tryk, omgivelsestemperatur, ikke smørende medie).

**Max allowed stem torque

TRYK/TEMPERATUR

