

BÆLGSÆDEVENTIL

TYPE 3563 - PN40

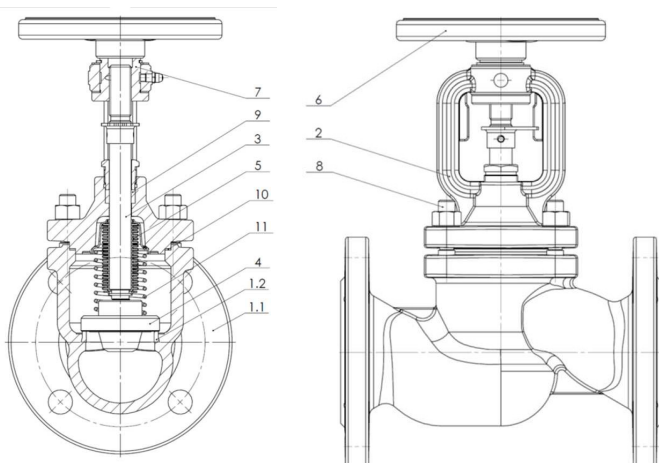


GENERELT

DIMENSION:	DN15 TIL DN200
TRYKTRIN:	PN40
TEMPERATUR:	-10°C TIL 450°C
FLANGER:	EN1092-1 (PN40)
MATERIALE:	STÅL
INDBYGNINGSMÅL:	EN 558-1

OPTIONER

KEGLE:	FOR REGULERING
--------	----------------



POS	BESKRIVELSE	MATERIALE
1.1	HUS	STÅL GP240GH
1.2	SÆDE	RUSTFRIT STÅL 1.4021
2	OVERDEL	STÅL GP240GH
3	SPINDEL	RUSTFRIT STÅL 1.4021
4	KEGLE	RUSTFRIT STÅL 1.4021
5	BÆLG	RUSTFRIT STÅL 1.4571
6	HÅNDHJUL	STØBEJERN
7	SPINDELSTYR	STEEL 11SMnPb30
8	BOLTE, MØTRIK	STÅL 24CrMo4
9	SPINDELPÅKNING	GRAFIT
10	HUSPÅKNING	GRAFIT+CrNi

BESKRIVELSE

- Sædeventil i høj kvalitet.
- Høj tæthedegrad (tæthedeklasse A iht. EN12266-1).
- Kompakt og gennemtestet design.

VELEGNET TIL



INDUSTRI



MARINE



VARMEANLÆG

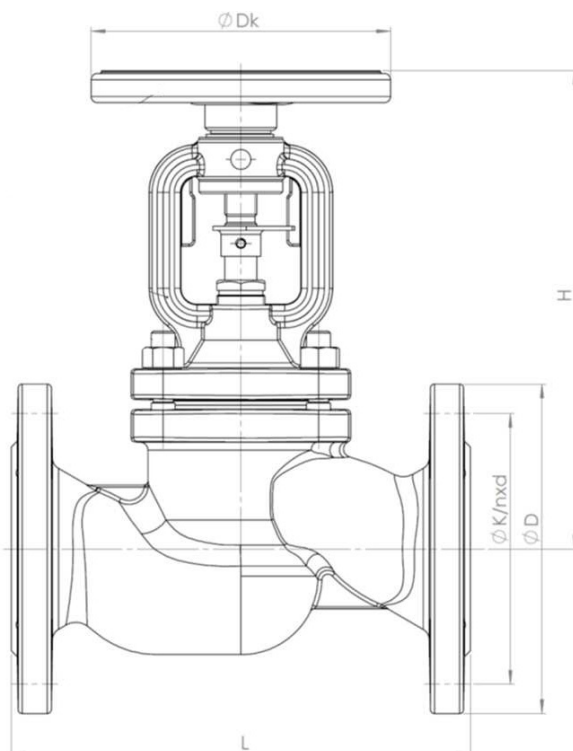


DAMP



KØLEANLÆG

DIMENSIONER



DIM	VENTIL [MM]			FLANGE [MM]			Kvs [M ³ /H]	VÆGT [KG]
	L	Dk	H	D	K	nxd		
DN15	130	125	190	95	65	4x14	6,0	4,3
DN20	150	125	190	105	75	4x14	8,7	5,1
DN25	160	125	190	115	85	4x14	15,5	6,0
DN32	180	125	195	140	100	4x18	25,3	7,6
DN40	200	200	240	150	110	4x18	28,8	11,5
DN50	230	200	240	165	125	4x18	46,5	13,7
DN65	290	250	270	185	145	8x18	76,4	20,1
DN80	310	250	300	200	160	8x18	113,2	27,5
DN100	350	300	450	235	190	8x22	180,2	44,0
DN125	400	300	520	270	220	8x26	238,7	65,5
DN150	480	400	570	300	250	8x26	358,2	110,0
DN200	600	400	627	375	320	12x30	552,0	172,5

TRYK / TEMPERATUR

