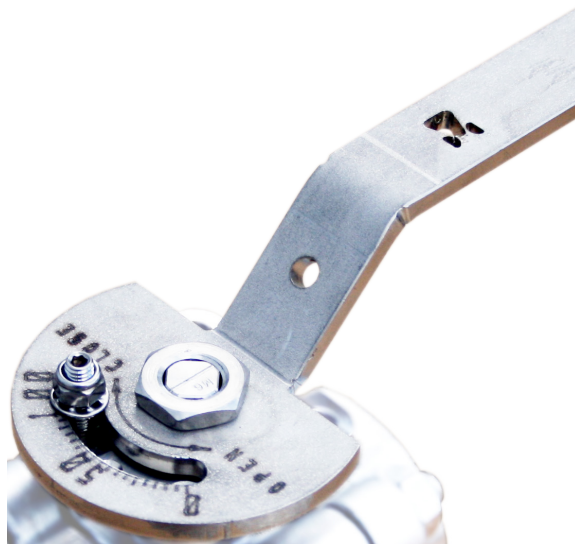


LÅSBART HÅNDTAG TIL KUGLEHANE

TYPE 19826



GENERELT

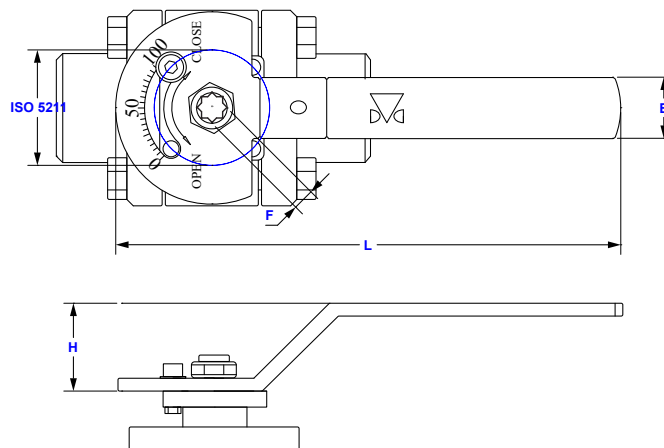
DIMENSIONER:

DN15 - DN25
 DN32 - DN40
 DN50 - DN65
 DN80 - DN100

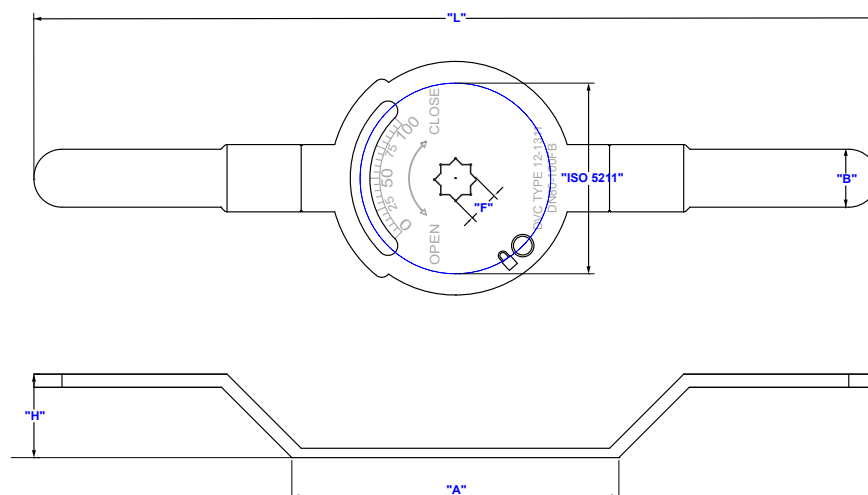
MATERIALE:

AISI 304

DN15RB - DN65RB



DN80RB - DN100RB



DS-19826-DK-03-2021-REV. A
 Ret til ændringer forbeholdes.

DIM [RB]	A [MM]	H [MM]	F [MM]	B [MM]	L [MM]	ISO 5211
DN15 - DN25	-	25	9	19	161	F03
DN32 - DN40	-	30	11	22	203	F05
DN50 - DN65	-	32	14	25	237	F07
DN80 - DN100	162	57	17	31	470	F10

