



**VALVOLA A MEMBRANA
DIAPHRAGM VALVE
VANNE À MEMBRANE
MEMBRANVENTIL**

DN 80 - 100



INTRODUZIONE
Le presenti istruzioni devono essere lette prima dell'installazione e/o messa in servizio al fine di evitare danni a cose o pericoli alle persone.

SIMBOLI
In queste istruzioni per l'uso, vengono impiegate le seguenti illustrazioni come simboli di avvertimento e di indicazione:

INDICAZIONE
Questo simbolo segnala l'indicazione che installatore/gestore deve particolarmente osservare.

ATTENZIONI!
Questo simbolo si riferisce a operazioni e istruzioni che devono essere precisamente eseguite, al fine di evitare danni o distruzioni del dispositivo.

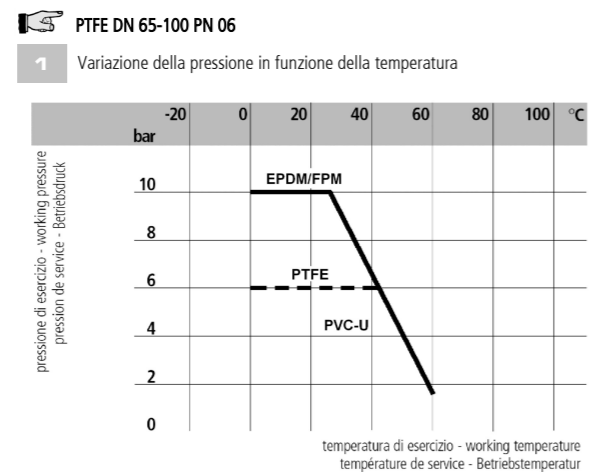
PERICOLO!
Questo simbolo si riferisce a operazioni e istruzioni, che devono essere precisamente eseguite, al fine di evitare pericoli alle persone.

TRASPORTO E IMMAGAZZINAMENTO
Le valvole non devono subire urti o cadute che potrebbero pregiudicare la resistenza strutturale delle parti soggette a pressione.
Le valvole devono essere stoccate in ambienti con la temperatura compresa tra -10° e 50°C, e non devono essere sottoposte ad irraggiamento U.V.

DATI TECNICI

CARATTERISTICHE DEL MATERIALE

Per temperature superiori a 20° C le pressioni massime di esercizio si devono ridurre come illustrato dalla curva di fig. 1. La FIP pubblica inoltre una guida alla resistenza chimica dei materiali termoplastici ed elastomerici all' interno proprio sito internet (www.fipnet.it): essa riporta il campo di utilizzo delle valvole FIP (corpo e guarnizioni) per il trasporto dei prodotti chimici.



2 STAFFAGGIO E SUPPORTAZIONE
Le valvole devono essere fissate nel miglior modo possibile, così da costituire dei punti fissi. In tal modo gli sforzi di manovra vengono assorbiti dalla valvola stessa e non dalla tubazione. Sono ideali per tale scopo le bussole filettate inserite nel corpo valvola. La valvola a membrana e la tubazione dovranno essere perfettamente in asse onde evitare sollecitazioni eccessive.

3 coppie di serraggio consigliate - dimensioni dei filetti di fissaggio

4 Variazione della portata in relazione alla perdita di carico

5 Coefficiente di flusso kv100.
Per coefficiente di flusso kv100 si intende la portata Q in litri al minuto di acqua a 20° C che genera una perdita di carico $\Delta p = 1$ bar per una determinata apertura della valvola. I valori kv100 indicati in tabella si intendono per valvola completamente Aperta

2	d	DN	h	l	J
	90	80	23	100	M12
	110	100	23	120	M12

INTRODUCTION
Read these instructions prior to installation and/or start-up of the unit to prevent damage or injury.

SYMBOLS
In these instructions, the following illustrations are used as warning and information symbols:

INDICATION
This symbol identifies information the installer/operator must take particular note of.

WARNING!
This symbol refers to operations and instructions which must be followed with great care to prevent damage or destruction of the device.

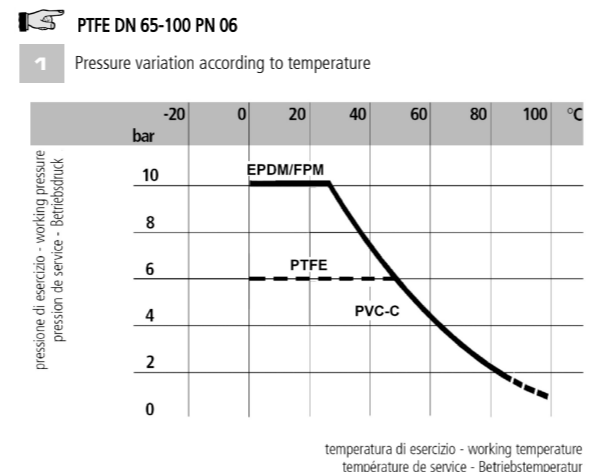
DANGER!
This symbol identifies operations and instructions which must be followed with great care to prevent risk of injury.

TRANSPORTATION AND STORAGE
Valves must not be subjected to blows or falls that could affect the structural resistance of parts under pressure.
Valves must be stored in a place with a temperature of -10° to 50°C, and must not be exposed to U.V. rays.

TECHNICAL DATA

PROPERTIES OF THE MATERIAL

At temperatures over 20° C, maximum working pressure should be reduced as shown in the curve in fig. 1. FIP also publishes a guide to the chemical resistance of thermoplastic and elastomeric materials on its internet site (www.fipnet.it): it specifies the range of use of FIP valves (body and seals) for conveying chemical products.



2 FASTENING AND SUPPORTING
Valves must be anchored in the best possible way so that they constitute fixed points. This ensures that manoeuvring force is absorbed by the valve itself and not by the pipes. Threaded bushes fitted into the valve body are ideal for this purpose. The diaphragm valve and the pipe must be perfectly aligned to prevent excessive stress.

3 Recommended tightening torques - anchorage thread size

4 Variation in flow rate in relation to pressure drop

5 Flow coefficient kv100.
The Kv100 flow coefficient is the Q flow rate of litres per minute of water at a temperature of 20°C that will generate $\Delta p = 1$ bar pressure drop for a certain valve opening. The Kv100 values shown in the table are calculated with the valve completely open.

3	d	DN	Coppie di Serraggio - Tightening torques Couples de Serrage - Anzugsomente	
			EPDM/FPM	PTFE
	90	80	40 - 45	45 - 50
	110	100	35 - 40	37 - 42

INTRODUCTION
Les présentes instructions doivent être lues avant l'installation et/ou la mise en service, afin d'éviter tout dommage pour les biens matériels ou tout danger pour les personnes.

SYMBOLS
Ces instructions pour l'utilisation utilisent les suivantes illustrations en guise de symboles d'avertissement et d'indication :

INDICATION
Ce symbole signale l'indication que l'installateur/gérant doivent observer plus particulièrement.

ATTENTION !
Ce symbole se réfère à des opérations et à des instructions qui doivent être exécutées de façon précise, afin d'éviter d'endommager ou de détruire le dispositif.

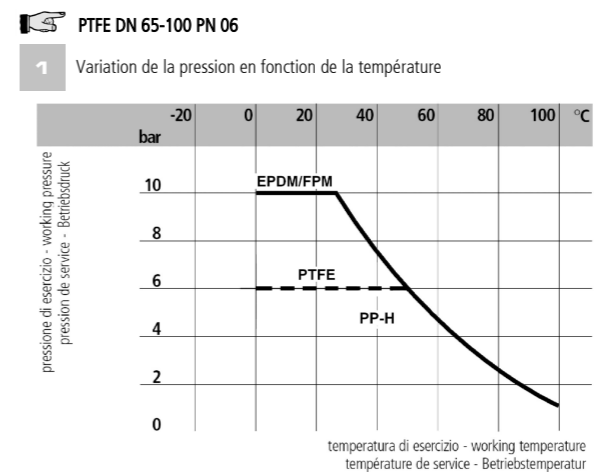
DANGER !
Ce symbole se réfère à des opérations et à des instructions qui doivent être exécutées de façon précise, afin d'éviter tout danger pour les personnes.

TRANSPORT ET STOCKAGE
Les vannes ne doivent subir ni heurts ni chutes susceptibles de nuire à la résistance structurelle des parties soumises à pression.
Les vannes doivent être stockées dans des lieux présentant une température comprise entre -10° et 50°C, et elles ne doivent pas être soumises aux rayons ultraviolets.

DONNÉES TECHNIQUES

CARACTÉRISTIQUES DU MATÉRIEL

En cas de températures de plus de 20° C, les pressions de service maximales doivent être réduites comme le montre la courbe de la fig. 1. FIP publie également au sein de son site internet (www.fipnet.it) un guide à la résistance chimique des matières thermoplastiques et élastomères : ce guide indique le domaine d'utilisation des vannes FIP (corps et joints) pour le transport des produits chimiques.

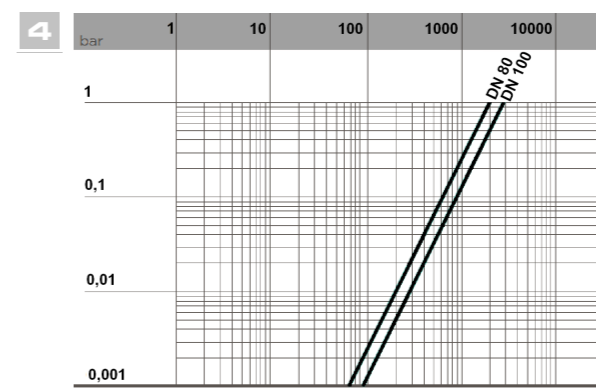


2 COLLIERS ET SUPPORTAGE
Les vannes doivent être fixées le mieux possible, de manière à constituer des points fixes. Ainsi, les efforts de manoeuvre sont absorbés par la vanne et non pas par les tuyaux. Pour cela, les douilles taraudées insérées dans le corps de la vanne sont idéales. La vanne à membrane et les tuyaux devront être parfaitement alignés axe afin d'éviter toute sollicitation excessive.

3 couples de serrage conseillés - dimensions des taraudages de fixation

4 Variation du débit en fonction de la perte de charge

5 Coefficient de débit kv100.
Par coefficient de débit kv100 est le débit Q en litres par minute d'eau à 20°C, qui génère une perte de charge $\Delta p = 1$ bar pour une position déterminée de la vanne. Les valeurs kv100 indiquées sur le tableau sont évaluées lorsque la vanne est entièrement ouverte.



EINLEITUNG
Diese Anleitung muss vor der Installation und/oder Inbetriebnahme gelesen werden, um Sach- und Personenschäden zu vermeiden.

SYMBOLS
In dieser Betriebsanleitung werden die folgenden Abbildungen als Warn- und Hinweiszeichen verwendet:

ANZEIGE
Dieses Symbol weist auf die Hinweise hin, die vom Installateur/Betreiber besonders zu beachten sind.

ACHTUNG!!!
Dieses Symbol bezieht sich auf Bedienungen und Anweisungen, die genau ausgeführt werden müssen, um die Beschädigung oder Zerstörung des Gerätes zu vermeiden.

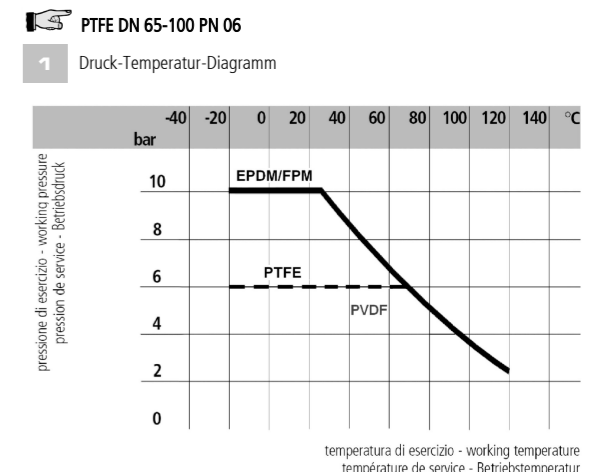
GEFAHR!
Dieses Symbol bezieht sich auf Bedienungen und Anweisungen, die genau ausgeführt werden müssen, um Gefahren für Personen zu vermeiden.

TRANSPORT UND LAGERUNG
Die Ventile dürfen nicht gestoßen werden oder herunterfallen, dadurch kann die Strukturfestigkeit von Druckteilen beeinträchtigt werden.
Die Ventile müssen in Umgebungen mit einer Temperatur zwischen -10° und 50°C gelagert werden. Sie dürfen keiner UV-Strahlung ausgesetzt werden.

TECHNISCHE DATEN

WERKSTOFFEIGENSCHAFTEN

Bei Temperaturen über 20° C sind die maximalen Betriebsdrücke entsprechend der Kurve in Abb. 1 zu reduzieren. FIP veröffentlicht auf seiner Website (www.fipnet.it) auch einen Leitfaden über die chemische Widerstandsfähigkeit der Thermoplasten und Elastomerwerkstoffe: Sie gibt den Anwendungsbereich der FIP-Ventile (Körper und Dichtungen) für den Transport der chemischen Produkte an.



2 KUGELHAHN-HALTERUNG UND -BEFESTIGUNG
Die Ventile müssen so gut wie möglich befestigt werden, um Fixpunkte zu bilden. Auf diese Weise werden die Betätigungskräfte direkt vom Ventil und nicht über die Rohrleitung übertragen. Hierzu eignen sich die Gewindehülsen im Ventilgehäuse. Das Membranventil und die Rohrleitung müssen perfekt aufeinander abgestimmt sein, um eine übermäßige Beanspruchung zu vermeiden.

3 Empfohlene Anzugsmomente - Abmessungen der Befestigungsgewinde

4 Veränderungen der Durchflussmenge in Funktion des Druckverlusts

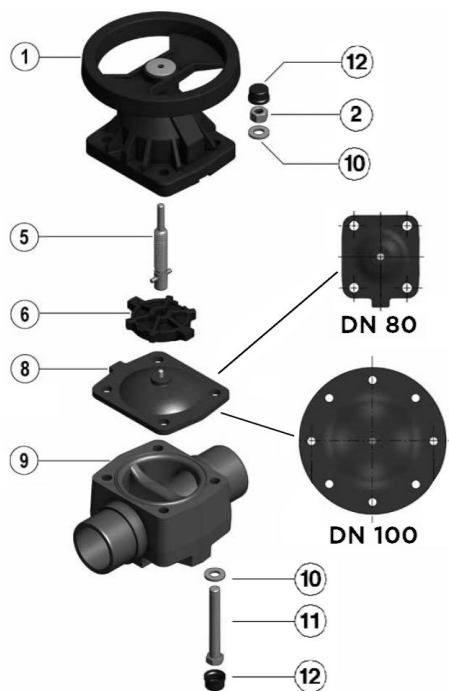
5 Durchflusskoeffizient kv100.
Unter dem Durchflusskoeffizienten Kv100 versteht man den Wasserdurchfluss Q in l/min bei 20°C und einem Druckverlust Δp von 1 bar bei einer bestimmten Öffnung des Ventils. Die in der Tabelle angegebenen Werte für Kv100 beziehen sich auf ein vollständig geöffnetes Ventil.

5	DN	Kv,100 l/min	
		80	100
		2000	2700

Aliaxis

FIP Formatura Iniezione Polimeri
Loc. Pian di Parata, 16015 Casella Genova Italy
Tel. +39 010 96211
Fax +39 010 9621.209
info.fip@aliaxis.com
www.fipnet.com





PROCEDURE D'INSTALLAZIONE

GIUNZIONE PER INCOLLAGGIO (PVC-U, PVC-C)

Per la giunzione di valvole e raccordi tramite incollaggio occorre attenersi alle seguenti raccomandazioni generali: Rimuovere ogni traccia di grasso polvere e sporizia dalle superfici da incollare. Si consiglia di effettuare tale operazione mediante carteggiatura.

Smussare a 15/30° l'estremità del tubo da unire.

Utilizzare collanti esclusivamente destinati a connessioni longitudinali di tubi in PVC e PVC-C (Tangit per PVC, Temperglue per PVC-C)

Dopo l'incollaggio attendere almeno 24 ore prima di effettuare la prova idraulica delle giunzioni.

5 GIUNZIONE PER POLIFUSIONE (PP-H, PVDF)

Per la giunzione di valvole e raccordi tramite polifusione occorre attenersi alle seguenti raccomandazioni generali:

Smussare a 15/30° l'estremità del tubo da giuntare.

Controllare che i diametri esterni dell'estremità del tubo siano conformi alle misure indicate alla tab. C. Eventualmente alesarli.

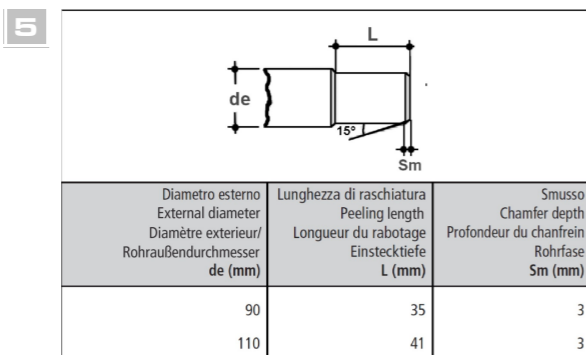
Controllare che la temperatura dell'attrezzo di polifusione sia idonea per il rammolimento del materiale da giuntare (PP/PVDF 250-270°C)

Rispettare i tempi di riscaldamento dei pezzi secondo quanto indicato in tab. C. Non raffreddare i pezzi giuntati per immersione in acqua od olio.

6 Tubi in PP-H: secondo DVS 2207 Parte 11, Tubi in PVDF: Secondo DVS 2207 Parte 15

A Spessore minimo B Tempo di riscaldamento C Tempo di saldatura D Tempo di raffreddamento

7 Lunghezza di inserzione L1 (mm): rappresenta la massima lunghezza di inserimento del tubo riscaldato entro il bicchiere del raccordo.



ISTRUZIONI

La valvola può essere installata in qualsiasi posizione e direzione. Nell'esecuzione dell'incollaggio prestare la massima attenzione affinché il collante non penetri nella valvola stessa.

SMONTAGGIO

- 1) Intercettare il fluido a monte della valvola ed assicurarsi che non rimanga in pressione (scaricare a valle se necessario).
- 2) Svitare le quattro viti (11) e separare la cassa (9) dal gruppo di manovra.
- 3) Svitare la membrana (8) dall'otturatore (6). Ruotare il volantino in senso orario fino a liberare il gruppo stelo-otturatore. Pulire o sostituire, se necessario la membrana. Lubrificare, se necessario, lo stelo (5).

MONTAGGIO

- 1) Applicare l'otturatore (6) allo stelo (5)
- 2) Avvitare la membrana (8) allo stelo avendo cura di non provocare lo stiramento della stessa.
- 3) Portare la valvola in posizione di apertura.
- 4) Posizionare il coperchio (2) sulla cassa (9) ed unire i due componenti per mezzo dei bulloni (11).
- 5) Sistemare con semplice pressione i tappi di protezione (12).

NOTA

Poiché la guarnizione a membrana è compressa tra corpo ed attuatore, tiranti e dadi del corpo valvola devono essere controllati e serrati, se necessario, prima dell'installazione.

INSTALLATION PROCEDURES

CONNECTION SYSTEM FOR SOLVENT WELD JOINTS (PVC-U, PVC-C)

Follow these instructions when jointing valves and fittings with solvent cement: Remove all traces of grease, dust and dirt from the surface to be solvent welded. This should be done with sandpaper.

Chamfer the end of the pipe to be joined at 15/30°.

Use solvent cements exclusively intended for longitudinal connection of PVC and PVC-C pipes (Tangit for PVC, Temperglue for PVC-C)

Wait at least 24 hours after gluing before conducting a hydraulic test on the seals.

5 HOT SOCKET CONNECTION SYSTEM (PP-H, PVDF)

Follow these instructions when hot socket jointing valves and fittings:

Chamfer the end of the pipe to be jointed at 15/30°.

Check that the outer diameters of the pipe ends comply with the measurements shown in tab. C. Ream if necessary.

Check that the temperature of the hot socket tool is appropriate to soften the material to be jointed (PP/PVDF 250-270°C)

Comply with item heating times as shown in tab. C.

Do not cool jointed pieces by immersing them in water or oil.

6 PP-H pipes: according to DVS 2207 Part 11, PVDF pipes: according to DVS 2207 Part 15

A Minimum thickness B Heating time C Welding time D Cooling time

7 Insertion length L1 (mm): represents maximum length of insertion of the heated pipe in the socket of the fitting.

de mm	A (mm)		B (sec)		C (sec)		D (min)	
	PP-H	PVDF	PP-H	PVDF	PP-H	PVDF	PP-H	PVDF
90	6,1	3	40	25	8	6	6	6
110	6,3	3	50	30	10	6	8	8

INSTRUCTIONS

The valve can be installed in any position and in any direction. During solvent welding, take the utmost care to ensure that the solvent cement does not penetrate the valve.

DISMANTLING

- 1) Cut-off fluid upstream from the valve and make sure it is de-pressurised (release downstream if necessary).
- 2) Unscrew the four screws (11) and separate the body (9) from the operating mechanism.
- 3) Unscrew the diaphragm (8) from the shutter (6). Rotate the handwheel clockwise to free the stem-shutter unit. Clean or replace the diaphragm, if necessary. If necessary, lubricate the stem (5).

ASSEMBLY

- 1) Apply the shutter (6) to the stem (5)
- 2) Screw the diaphragm (8) onto the stem, taking care not to stretch it.
- 3) Open the valve.
- 4) Place the cover (2) on the body (9) and join the two components with bolts (11).
- 5) Press the protection plugs into place (12).

NOTE

As the diaphragm seal is compressed between the body and the actuator, the valve body stud-bolts and nuts must be checked and tightened, if necessary, prior to installation.

PROCEDURES D'INSTALLATION

ASSEMBLAGE PAR COLLAGE (PVC-U, PVC-C)

Pour l'assemblage des vannes et des raccords par collage, respecter les recommandations générales suivantes : Éliminer toutes les traces de graisse, de poussière ou de saleté des surfaces à coller. Il est conseillé d'effectuer cette opération au moyen d'un ponçage.

Émousser l'extrémité du tuyau à assembler à 15/30°.

Utiliser des colles exclusivement destinées aux assemblages longitudinaux de tuyaux en PVC et PVC-C (Tangit pour PVC, Temperglue pour PVC-C)

Après le collage, attendre au moins 24 heures avant d'effectuer l'essai hydraulique des raccords.

5 ASSEMBLAGE PAR POLYFUSION (PP-H, PVDF)

Pour l'assemblage des vannes et des raccords par polyfusion, respecter les recommandations générales suivantes :

Émousser l'extrémité du tuyau à assembler à 15/30°.

S'assurer que les diamètres extérieurs de l'extrémité du tuyau sont conformes aux mesures indiquées sur le tab. C. Procéder éventuellement à l'alésage.

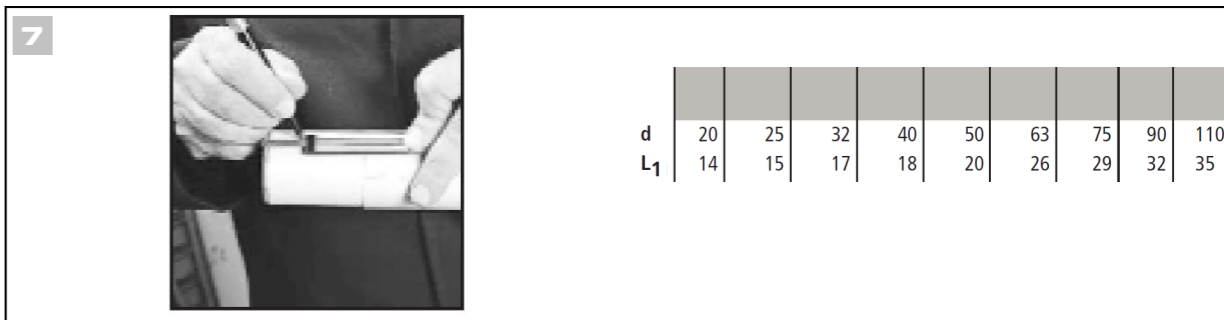
Veiller à ce que la température de l'outil de polyfusion soit appropriée pour ramollir le matériau à assembler (PP/PVDF 250-270°C)

Respecter les temps de chauffage des pièces selon ce qui est indiqué par le tab. C. Ne pas refroidir les pièces assemblées en les plongeant dans de l'eau ou de l'huile.

6 Tuyaux en PP-H: selon DVS 2207 Partie 11, Tuyaux en PVDF : Selon DVS 2207 Partie 15

A Épaisseur minimale B Temps de chauffage C Temps de soudage D Temps de soudage refroidissement

7 Longueur d'insertion L1 (mm) : représente la longueur d'insertion maximale du tuyau réchauffé dans l'embout de raccord.



INSTRUCTIONS

La vanne peut être installée dans n'importe quelles position et direction. Lors de l'exécution du collage, prêter la plus grande attention afin que la colle ne pénètre pas dans la vanne.

DÉMONTAGE

- 1) Intercepter le fluide en amont de la vanne et s'assurer qu'il ne reste pas sous pression (décharger en aval si besoin est).
- 2) Dévisser les quatre vis (11) et séparer le corps (9) du bloc de manœuvre.
- 3) Dévisser la membrane (8) de l'obturateur (6). Tourner le volant dans le sens horaire, de façon à libérer le bloc tige-obturateur. Nettoyer ou remplacer la membrane si besoin est. Lubrifier la tige (5) si besoin est.

MONTAGE

- 1) Appliquer l'obturateur (6) sur la tige (5)
- 2) Visser la membrane (8) sur la tige en veillant bien à ne pas l'étirer.
- 3) Mettre la vanne en position d'ouverture.
- 4) Placer le couvercle (2) sur le corps (9) et unir les deux composants avec les boulons (11).
- 5) Agencer les bouchons de protection (12) au moyen d'une simple pression.

NOTE

Étant donné que le joint à membrane est comprimé entre le corps et l'actionneur, les tirants et les écrous du corps de la vanne doivent, si besoin est, être contrôlés et serrés avant l'installation.

INSTALLATIONSVERFAHREN

VERBINDUNGEN FÜR KLEBEANSCHLUSS (PVC-U, PVC-C)

Für die Verbindungen der Ventile und Fittings mit Klebeanschluss sind die folgenden allgemeinen Empfehlungen zu beachten: Die zu verklebende Länge gründlich von Verschmutzungen und Fett reinigen. Hierzu wird die Verwendung von Schleifvorrichtungen empfohlen.

Das Ende des zu verbindenden Rohres auf 15/30° anschrägen.

Nur Klebstoffe verwenden, die für die Längsverbindungen von PVC- und PVC-C-Rohren vorgesehen sind (Tangit für PVC, Temperglue für PVC-C)

Nach dem Kleben mindestens 24 Stunden warten, bevor die Verbindungen mit einer Wasserdruckprobe getestet werden.

5 VERBINDUNGEN FÜR POLYFUSION (PP-H, PVDF)

Für die Verbindungen der Ventile und Fittings mit Polyfusion sind die folgenden allgemeinen Empfehlungen zu beachten:

Das Ende des zu verbindenden Rohres auf 15/30° anschrägen.

Überprüfen, ob die Außendurchmesser des Rohrendes mit denen in Tabelle C übereinstimmen. Gegebenenfalls müssen sie gebohrt werden.

Überprüfen, ob die Temperatur des Polyfusionswerkzeuges für die Erweichung des zu verbindenden Materials geeignet ist (PP/PVDF 250-270°C)

Die Anwärnzeiten der Werkstücke gemäß Tabelle C beachten.

Die verbundenen Werkstücke nicht durch Eintauchen in Wasser oder Öl abkühlen.

6 PP-H Rohre: gemäß DVS 2207 Teil 11, PVDF-Rohre: gemäß DVS 2207 Teil 15

A Minimale Dicke B Anwärnzeit C Schweißzeit D Kühlzeit

7 Einbaulänge L1 (mm): entspricht der maximalen Einbaulänge des angewärmten Rohrs innerhalb der Anschlussmuffe.

Pos.	Componenti	Materiale	Q.tà
1	volantino-coperchio	PP/vetro	1
2	dado	acciaio zincato	1
5	indicatore - stelo	PVC/acciaio inox	1
6	otturatore	PA-GR	1
8	membrana di tenuta	EPDM,FPM,PTFE	1
9	cassa	PVC-U, PVC-C, PP-H, PVDF	1
10	rondella	acciaio zincato	4
11	vite esagonale	acciaio zincato	4
12	tappo di protezione	PE	4

Pos.	Components	Material	Q.ty
1	handwheel-cover	PP/glass	1
2	nut	zinc plated steel	1
5	indicator - stem	PVC or stainless steel	1
6	shutter	PA-GR	1
8	diaphragm	EPDM,FPM,PTFE	1
9	body	PVC-U, PVC-C, PP-H, PVDF	1
10	washer	zinc plated steel	4
11	hexagonal screw	zinc plated steel	4
12	protection plug	PE	4

Rep.	Composants	Matériel	Q.té
1	volant-couvercle	PP/verre	1
2	écrou	acier galvanisé	1
5	Indicateur - tige	PVC/acier inoxydable	1
6	obturateur	PA-GR	1
8	membrane d'étanchéité	EPDM,FPM,PTFE	1
9	corps	PVC-U, PVC-C, PP-H, PVDF	1
10	rondelle	acier galvanisé	4
11	vis hexagonale	acier galvanisé	4
12	bouchon de protection	PE	4

Pos.	Komponenten	Material	Menge
1	Handrad-Abdeckung	PP/Glas	1
2	Mutter	Verzinkter Stahl	1
5	Anzeige - Spindel	PVC/Edelstahl	1
6	Verschluss	PA-GR	1
8	Dichtmembran	EPDM,FPM,PTFE	1
9	Gehäuse	PVC-U, PVC-C, PP-H, PVDF	1
10	Unterlegscheibe	Verzinkter Stahl	4
11	Sechskantschraube	Verzinkter Stahl	4
12	Schutzkappe	PE	4

BEWERKUNG

Da die Membrandichtung zwischen Gehäuse und Antrieb komprimiert wird, sollten die Muttern des Ventilgehäuses vor der Installation überprüft und falls erforderlich, festgezogen werden.