

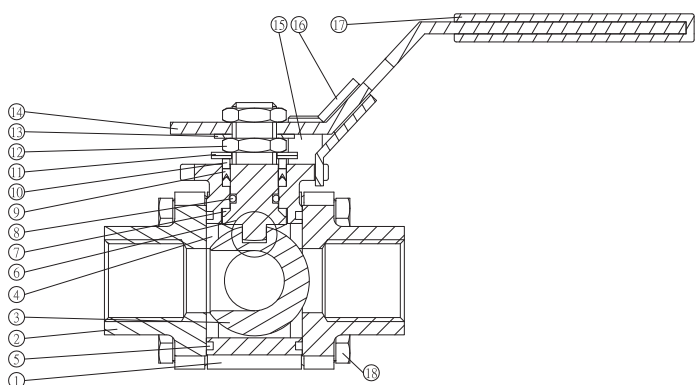
3-VEJS KUGLEHANE

TYPE 1746: OMSKIFTERVENTIL

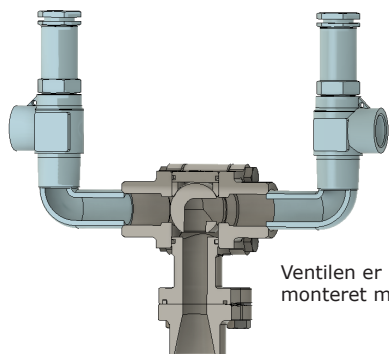


GENERELT

| | |
|---|--------------------------|
| DIMENSION: | 1/2" FULDBORET |
| TRYKTRIN: | 2000 PSI (137 BAR) |
| TEMPERATUR: | -10°C TIL +180°C |
| (TRYK OG TEMPERATUR ER INDBYRDES AFHÆNGIGE) | |
| TILSLUTNING: | 2 X GEVIND (BSPP) |
| | 1 X SVEJSEENDE (ISO1127) |
| MATERIALE: | SYREFAST RUSTFRIT STÅL |
| TOPFLANGE: | ISO 5211 |
| BORING I KUGLE: | L-BORET |



| POS | BESKRIVELSE | MATERIALE |
|-----|------------------|------------------------|
| 1 | HUS | RUSTFRIT STÅL CF8M |
| 2 | TILSLUTNINGSENDE | RUSTFRIT STÅL CF8M |
| 3 | KUGLE | RUSTFRIT STÅL CF8M |
| 4 | SÆDERING | PTFE - TFM1600 |
| 5 | HUSPAKNING | PTFE |
| 6 | SPINDEL | RUSTFRIT STÅL AISI 316 |
| 7 | PYRAMIDE PAKNING | PTFE - TF4215 |
| 8 | O-RING | FPM |
| 9 | PAKNING | PTFE + 15% GRAFIT |
| 10 | PAKBØSNING | RUSTFRIT STÅL AISI 304 |
| 11 | TALLERKENFJEDRE | RUSTFRIT STÅL AISI 301 |
| 12 | MØTRIK | RUSTFRIT STÅL AISI 304 |
| 13 | LÅSESKIVE | RUSTFRIT STÅL AISI 304 |
| 14 | HÅNDTAG | RUSTFRIT STÅL AISI 304 |
| 15 | STOP PIN | RUSTFRIT STÅL AISI 304 |
| 16 | LÅSEANORDNING | RUSTFRIT STÅL AISI 304 |
| 17 | GREB | PVC |
| 18 | BOLT | RUSTFRIT STÅL AISI 304 |

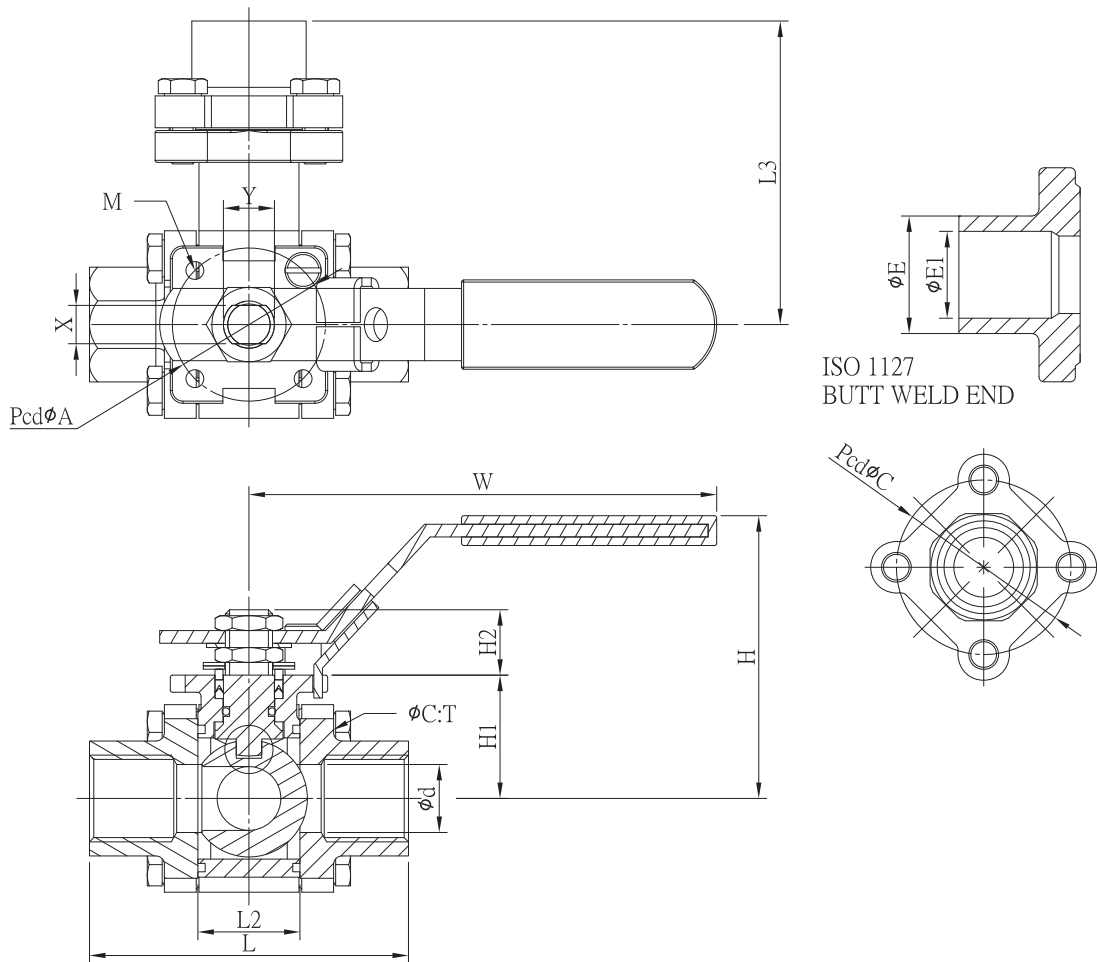


Ventilen er her vist gennemskåret, og monteret med to sikkerhedsventiler.

BESKRIVELSE

- **3-vejs omskifterventil** / "change-over valve" som typisk benyttes som rørsikring, hvor den monteres med to sikkerhedsventiler. Således kan der udføres vedligehold på én sikkerhedsventil mens den anden stadig er i funktion.
- **Overlap mellem portene** sikrer at rørstrengen altid har forbindelse til mindst én sikkerhedsventil, sådan at rørstrengen er beskyttet.
- **Affedt for oxygen brug** iht. EN12300 og kommer i forsejlet pose.
- **3-dobbelt vedligeholdelsesfri spindelpakdåse** med tallerkenfjedre, forstærkede V-ringe og FPM O-ring giver optimal tætning og længere levetid - også ved skiftende temperaturer.
- **Der er sporbarhed på alle kuglehane**, og ved forespørgsel kan materialecertifikat EN10204/3.1 medsendes ventilen.
- **Sæder i 2. generations PTFE - TFM1600 fra 3M Dyneon**, der har flere fordele ift. standard PTFE, bl.a. reduceret koldflydning (deformation).

DIMENSIONER

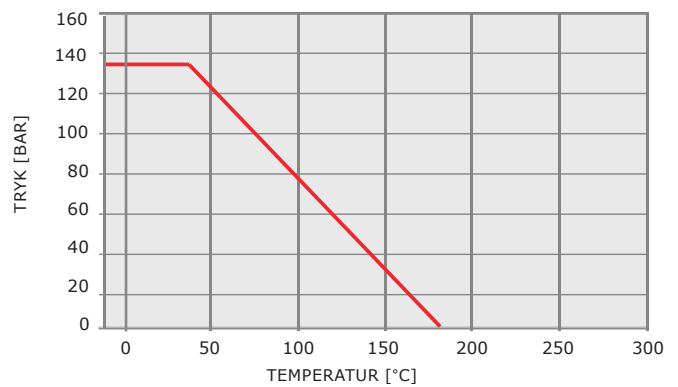


| DIM | VENTIL MED HÄNDTAG | | | | | | | | | | | | | ISO TOPFLANGE | | |
|---------|--------------------|------|------|------|------|------|------|------|------|-----|-------|-------|----|---------------|--------|-----|
| | [MM] | | | | | | | | | | | | | | | |
| [TOMME] | ød | L | L2 | L3 | H | H1 | H2 | øE | øE1 | ØC | PcdøC | W | T | ISO 5211 | M | X |
| 1/2" | 16,0 | 75,0 | 24,0 | 71,4 | 66,0 | 29,0 | 15,4 | 26,9 | 23,7 | 6,5 | 44,0 | 117,0 | M6 | F03 | M5x0,8 | 9,0 |

FLOWPLAN

| PORT | 1 | 2 | 3 | 4 |
|------|---|---|---|---|
| TYPE | L | L | L | L |
| | | | | |

TRYK/TEMPERATUR KURVE



VENTILDATA

| DIM | KV-VÆRDI | VÆGT |
|---------|----------|------|
| [TOMME] | [M3/H] | [KG] |
| 1/2" | 5,5 | 0,84 |