

HÅNDTAG TIL BUTTERFLYVENTIL

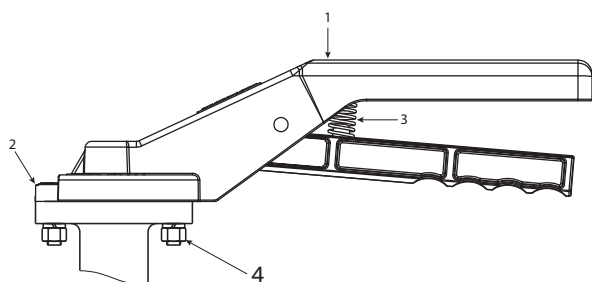
TYPE E0400



GENERELT

MATERIALE HÅNDTAG:	ALUMINIUM
MATERIALE TOPPLADE:	ALUMINIUM
SPINDEL:	90°

econ®

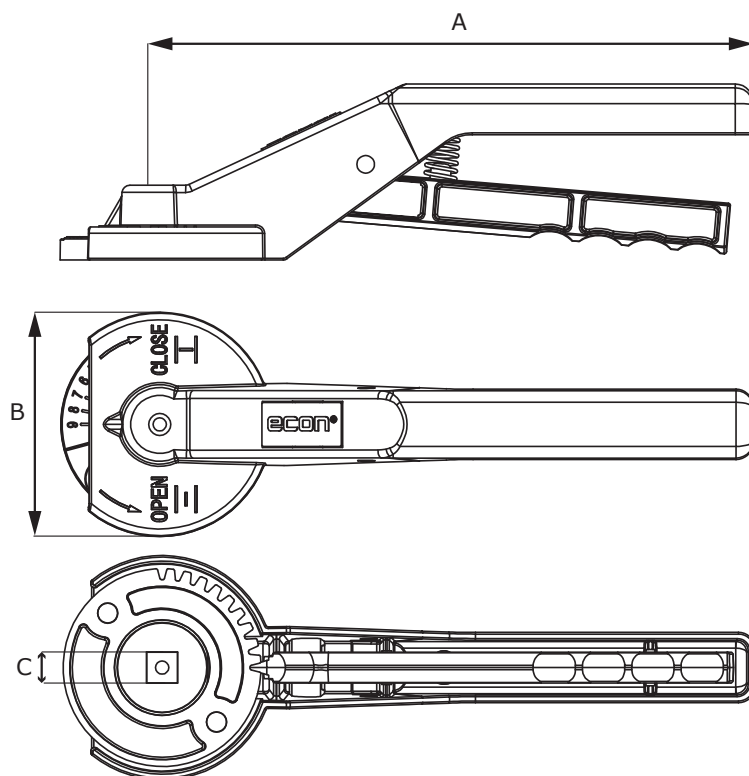


POS	BESKRIVELSE	MATERIALER
1	HÅNDTAG	ALUMINIUM
2	TOPPLADE	ALUMINIUM
3	FJEDER	FJEDER STÅL
4	BOLT/MØTRIK	RUSTFRIT STÅL - AISI 304

BESKRIVELSE

- **Aluminium håndtag** for manuel betjening af butterflyventil Type E6730/E6830
- **Topplade** muliggør fiksering af ventilens åbningsgrad.
- **Fjederpåvirkning** fastholder ventilens position.

DIMENSIONER



DIM [MM]	HÅNDTAG TIL TYPE E6730/E6830			
	A [MM]	B [MM]	CXC [MM]	ISO 5211
DN40-80	197	74	11 X 11	F05
DN100-125	271	102	14 X 14	F07
DN150	271	102	17 X 17	F07