

# SANITÆR 3-DELT BUTTERFLYVENTIL

## TYPE 2610



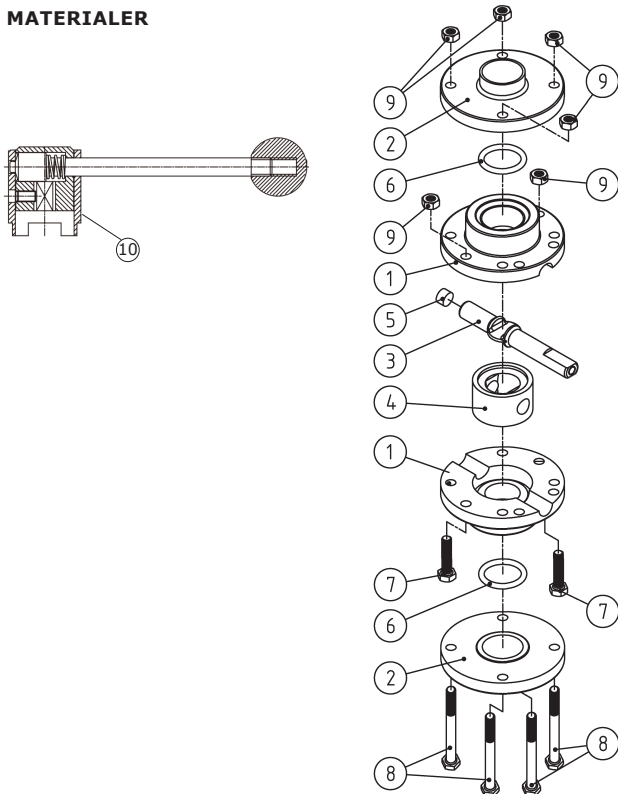
### GENERELT

DIMENSION:	DN25 - DN100 (DIN 11850) DN20, DN40 - DN100 (SMS 3008)
TRYK:	10 BAR
TEMPERATUR:	-10°C TIL 120°C
BETJENING:	4-POSITIONSHÅNDTAG
TILSLUTNING:	SVEJSEENDER DIN 11850-SERIE 2 ELLER SMS 3008
OVERFLADE RUHED:	INDVENDIG <0,8 µm UDVENDIG <1,6 µm

### OPTION

BETJENING:	AKTUATOR TYPE 505 ELLER RUSTFRI CYLINDER TYPE 5126
OVERFLADE RUHED:	ELEKTROPOLERING RA <0,5 µm
TILBAGEMELDING:	INDUKTIV, MEKANISK
LINER:	SILIKONE, FPM

### MATERIALER

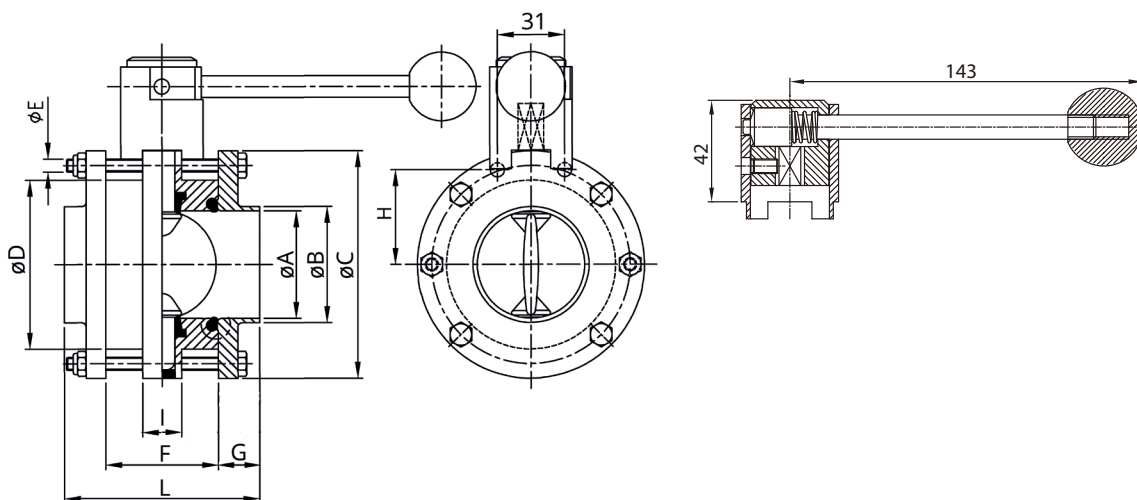


POS	BESKRIVELSE	MATERIALE
1	HUS	RUSTFRIT STÅL AISI 316L
2	SVEJSEENDE	RUSTFRIT STÅL AISI 316L
3	KLAP OG SPINDEL	RUSTFRIT STÅL AISI 316L
4	LINER	GUMMI EPDM
5	PROP	GUMMI EPDM
6	O-RING	GUMMI EPDM
7	BOLT	RUSTFRIT STÅL AISI 304
8	BOLT	RUSTFRIT STÅL AISI 304
9	MØTRIK	RUSTFRIT STÅL AISI 304
10	HÅNDTAG	RUSTFRIT STÅL AISI 304

### BESKRIVELSE

- **Sanitær 3-delt butterflyventil** i meget høj kvalitet, til brug i fødevarerindustri.
- **EU1935 og FDA fødevarerogodkendelse** er standard og 3.1 materialecertifikat medleveres på forespørgsel.
- **Enkelt at vedligeholde**, da midterparten kan afmonteres.
- **Svejseender iht. SMS 3008 eller DIN 11850** er standard.
- **Ventilen kan leveres** med 4-positions håndtag eller pneumatisk aktuator - begge i en elegant og rengøringsvenlig udførelse. Derudover med standard aktuator for at opnå en mere økonomisk løsning.
- **Blankpoleret rustfrit stål** indvendig såvel som udvendig, gør ventilen rengøringsvenlig, og den to-delte krop forenkler vedligehold.

## DIMENSIONER



**DIN 11850 svejseender**

DIM	øB	Rørtykkelse	øA	øC	øD	øE	F	G	H	I	L
	[MM]										
DN25	29,0	1,5	26,0	79,0	51,9	M8	50,0	20,0	30,6	18,0	90,0
DN32	35,0	1,5	32,0	85,0	60,0	M8	50,0	20,0	33,9	18,0	90,0
DN40	41,0	1,5	38,0	90,0	65,0	M8	60,0	20,0	36,0	18,0	100,0
DN50	53,0	1,5	50,0	105,0	78,0	M8	60,0	20,0	43,7	18,0	100,0
DN65	70,0	2,0	66,0	125,0	98,0	M8	60,0	20,0	53,8	18,0	100,0
DN80	85,0	2,0	81,0	137,0	110,0	M8	76,0	30,0	59,8	21,0	136,0
DN100	104,0	2,0	100,0	157,0	130,0	M8	76,0	30,0	69,4	21,0	136,0

**SMS 3008 svejseender**

DIM	øB	Rørtykkelse	øA	øC	øD	øE	F	G	H	I	L
	[MM]										
DN20	25,0	1,20	22,6	79,0	51,9	M8	50,0	20,0	30,6	18,0	90,0
DN40	38,0	1,20	35,6	85,0	60,0	M8	50,0	20,0	33,9	18,0	90,0
DN50	51,0	1,20	48,6	105,0	78,0	M8	60,0	20,0	43,7	18,0	100,0
DN65	63,5	1,60	60,3	112,0	85,0	M8	60,0	20,0	47,0	18,0	100,0
DN80	76,1	1,60	72,9	125,0	98,0	M8	60,0	20,0	53,8	18,0	100,0
DN100	101,6	2,00	97,6	157,0	130,0	M8	76,0	30,0	69,4	21,0	136,0

## VENTIL DATA

DIM [MM]	MAKS. MOMENT [NM]	VÆGT FRI SPINDEL [KG]
DN20	13	2,30
DN25	13	2,36
DN32	13	2,44
DN40	13	2,56
DN50	16	2,64
DN65	18	3,32
DN80	23	3,88
DN100	34	6,00

Ekskl. sikkerhedsfaktor

## TRYK / TEMPERATUR

**Driftstryk:**

- -0,9 bar~10 bar

**Temperatur:**

- Silikone: -20°C~210°C
- EPDM: -10°C~120°C
- Viton: -10°C~210°C