

SVØMMEVANDUDLADER

TYPE 8017

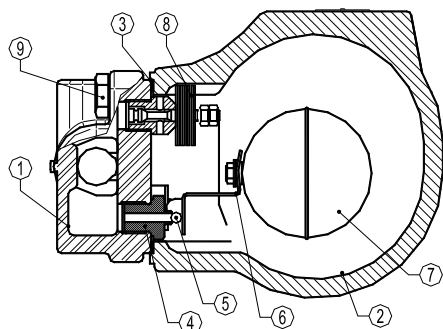


GENERELT

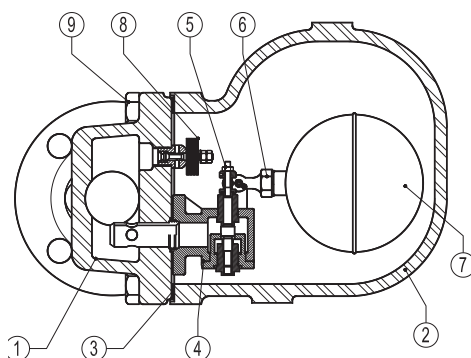
DIMENSION:	DN15 - DN50
DIFFERENSTRYK:	4,5 BAR OG 10 BAR
MATERIALE:	SEJJERN GJS-400
FLANGER:	PN16

OPTION

GEVIND:	BSPP
---------	------



DN15-25



DN40-50

POS	BESKRIVELSE	MATERIALE
1	HUS	SEJJERN GJS-400
2	DÆKSEL	SEJJERN GJS-400
3	PAKNING	GRAFIT
4	SÆDE*	RUSTFRIT STÅL AISI 410
5	VENTIL**	RUSTFRIT STÅL AISI 440C
6	LØFTESTANG	RUSTFRIT STÅL AISI 304
7	SVØMMER	RUSTFRIT STÅL AISI 304
8	UDLUFTNING	RUSTFRI STÅL (BIMETAL)
9	BOLTE	STÅL 8.8

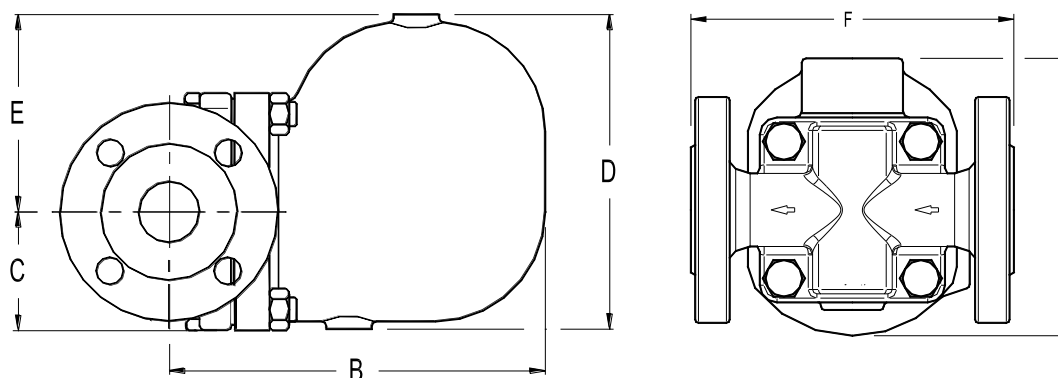
* DN40-50: Rustfrit stål CF8

** DN40-50: Rustfrit stål AISI 420

BESKRIVELSE

- **Svømmevandudlader som er designet** til brug i alle typer for dampanlæg.
- **Modulerende udledning.**
- **Vandret og lodret montering.** Kan monteres i begge retninger ved at vende huset.
- **Påvirkes ikke af pludseligt opstået tryk ændring.**
- **Fremragende termostatisk** bimetalisk luftudlader i rustfrit stål.
- **Lagerføres** op til 4,5 og 10 bars differenstræk, som oplyses ved ordreafgivelse.

DIMENSION



DIMENSIONER [MM]				
	B	D	F	VÆGT [KG]
DN15	155	128	150	6,7
DN20	155	128	150	7,2
DN25	155	128	160	7,7
DN40	248	208	230	20,3
DN50	248	208	230	20,7

KONDENSAT MÆNGDE [KGS/H]

TYPE	ΔP [BAR]	0.1	0.3	0.5	0.7	1.0	1.5	2.0	4.5	7.0	10.0
DN 15-25	4.5	165	205	230	280	330	400	440	630	-	-
	10.0	110	130	150	170	200	250	280	400	495	595
DN 40-50	4.5	1050	1750	2400	2700	3400	3900	4500	7300	-	-
	10.0	650	1100	1500	1700	2000	2600	3000	4000	5400	6200