

ELEKTRO-PNEUMATISK POSITIONER - TZID-C

TYPE 5400



GENERELT

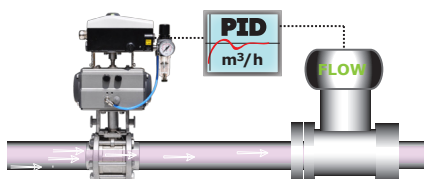
INPUT SIGNAL:	4 - 20 mA, 2-TRÅDS TEKNOLOGI
SLAGLÆNGDE:	10 - 90 MM RESP. 25-120°
FORSYNINGSLUFT:	ATMOSFÆRISK
LUFTTRYK:	1,4 - 6 BAR (20-90 PSI)
NØJAGTIGHED:	≤0,5%
OMGIVELSESTEMPERATUR:	-40°C TIL +85°C
HUS:	ALUMINIUM, EPOXYMALET, IP65
VIBRATIONSMODSTAND:	10 G VED 20-80HZ

OPTION

EX SIKKERHEDSKLASSE:	EEx ib II C T6
PLUG-IN MODULER:	ANALOG POSITION FEEDBACK DIGITAL POSITION FEEDBACK (FOR MIN./MAKS. POSITION) SIKKERHEDS SHUTDOWN MODUL
KIT FOR ENDESTOP:	INDUKTIV SENSOR (NC ELLER NO) MEKANISK MIKROSWITCH 24V AC/DC
TILBEHØR:	MANOMETER BLOK FILTER REGULATOR

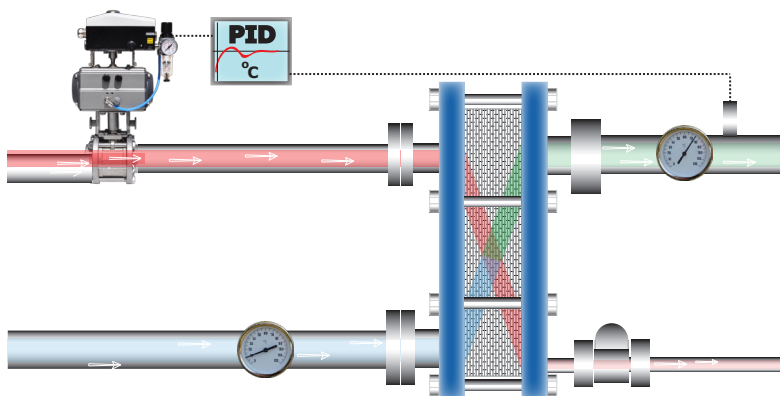
ANVENDELSE

Mængde- / flowregulering

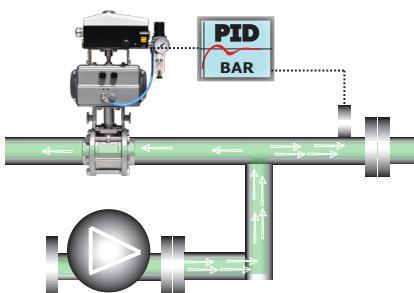


Reguleringsopgave til varmeveksler.

Medietyper: Damp, hedtvand, hedtolie, isvand, glycol osv.



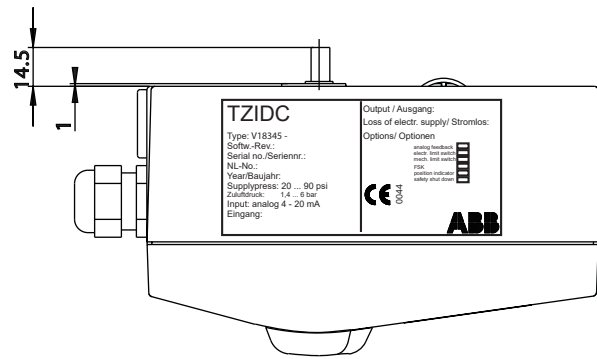
Trykregulering / modtrykventil



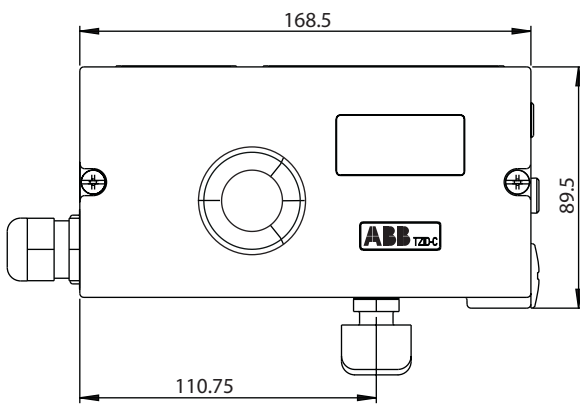
BESKRIVELSE

- Dokumenteret laveste luftforbrug på markedet.
- Skal kun trække et kabel (2 tråde), da TZID-C kun kræver 3,6 mA.
- 4-20 mA, 20-4 mA og split range.
- Flapper - Nozzle princip
Fordele:
Mindre følsom overfor rystelser / vibrationer.
Kan regulere på "små luftmængder".
- Fås også med Profibus og Foundation Fieldbus.
- Nem idriftsættelse - bygger på filosofi om kun at have et enkelt tryk.
- Optimeret algoritme for ekstrem hurtig og nøjagtig positionering.
- Integreret diagnosticeringsfunktion.
- Kan fås med Belzona coating til krævende miljøer.
- Robust design og funktion.
- Visuel indikering.
- Stort menuprogram med mange parametre.

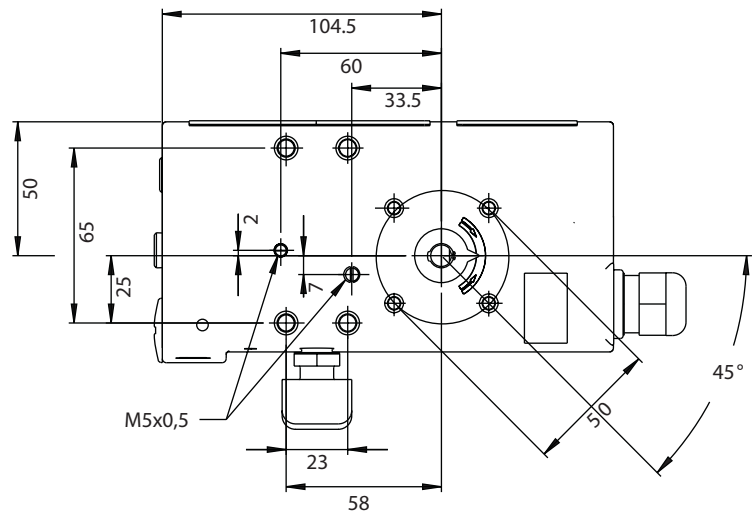
Set fra siden



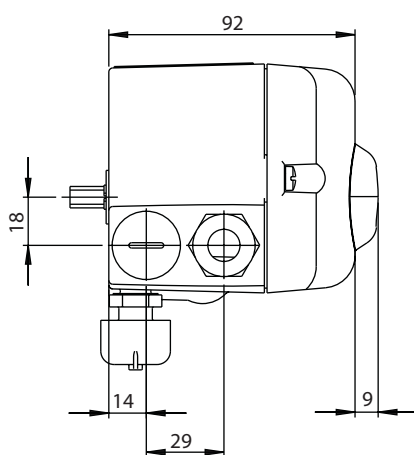
Set oppefra



Set bagfra



Set fra venstre side



Set fra højre side

