

TAG-SKILT AISI 316

TYPE TAG-SKILT

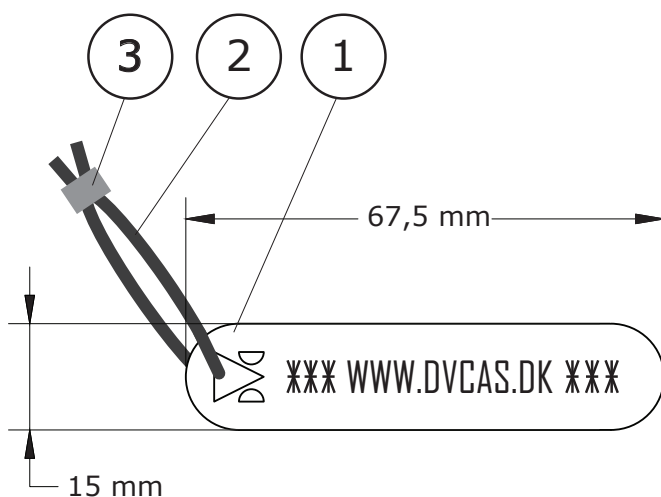


GENERELT

STØRRELSE:	15 X 65 MM
MATERIALE TAG:	0.9 MM AISI 316
MATERIALE WIRE:	Ø1,5 MM FORNIKLET STÅL + NYLON
MATERIALE PLUMB:	ALUMINIUM
TEGN:	MAX 20 STK.

OPTION

ANDRE STØRRELSER AF TAG-SKILTE
FARVEDE TAG-SKILTE
PAPIR TAG-SKILTE

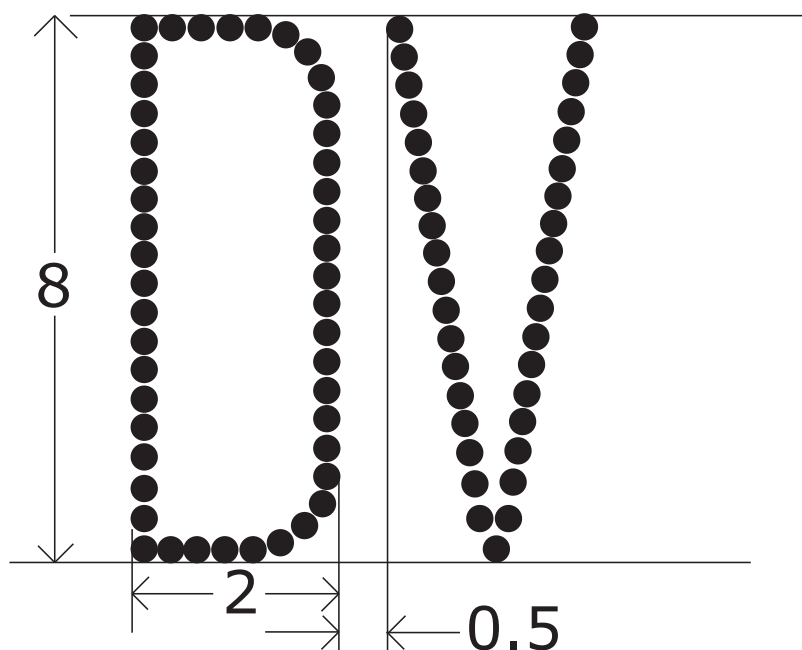


POS	BESKRIVELSE	MATERIALE
1	TAG-SKILT	RUSTFRIT STÅL (AISI 316)
2	WIRE	FORNIKLET STÅL + NYLON
3	PLUMB	ALUMINIUM

BESKRIVELSE

- **Ventil TAG-skilt** i korrosionsbestandig rustfrit stål AISI 316.
- **Nem identificering** selv efter flere års brug. Skriften er præget direkte ind i stålet og kan ikke fjernes som f.eks. klistermærker eller etiketter.
- **Robust og hårdfør.** 0,9 mm tykt stål. Sammenlignet med et plastik TAG-skilt, vil stål TAG-skiltet aldrig blive nedbrudt på grund af sollys eller kemisk atmosfære.
- **Stålwire med høj brudstyrke** belagt med nylon sikrer en permanent fiksering af TAG-skiltet.
- **Permanent markerede tegn** ved brug af computer guidet prægemaskine.
- **Sammenklemt aluminiums-plumb** sikrer at wiren/TAG-skiltet vil forblive på plads og aldrig falder af.

DIMENSIONS TEGN [MM]



DEN MAKSIMALE MÆNGDE AF TEGN TOTALT ER 20 STK.
 DETTE INKLUDERER OGSÅ "MELLEMRUM" ELLER ANDRE SYMBOLER SÅSOM , . ; _ -

BOGSTAVER/TAL/SYMBOLER

a A	b B	c C	d D	e E	f F	g G	h H	i I	j J
k K	l L	m M	n N	o O	p P	q Q	r R	s S	t T
u U	v V	x X	y Y	z Z	æ Æ	ø Ø	å Å	<	>
?	0	1	2	3	4	5	6	7	8
9	!	@	#	\$	%	&	()	-	
+	{	}	[]	;	:	"	,	/
=									

LISTE OVER TEGN