

HASTIGHEDSKONTROLVENTIL TIL AKTUATOR

TYPE 5959 ASCDA og ASCSR for enkelt- og dobb.virk. aktuatorer
TYPE 5958 ASCAP adapter plade

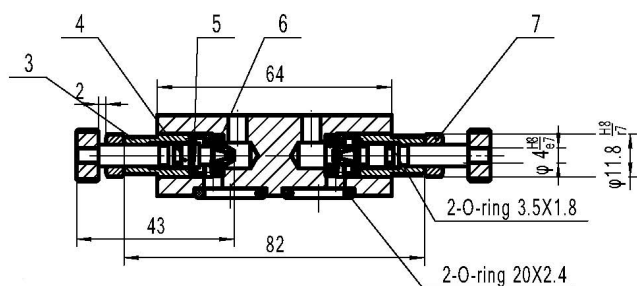


GENERELT

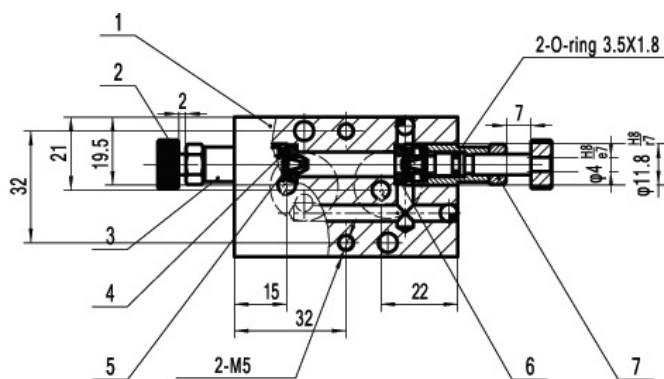
KONSTRUKTION:	ASDA 5/2 -VEJS ASCSR 3/2 - VEJS
MAX. AIR FLOW:	740 L/MIN VED 5BAR.
TRYK:	1,5 TIL 10BAR
TEMPERATUR:	-20°C. TIL 60°C.
TILSLUTNING:	NAMUR
MEDIE:	LUFT ELLER INAKTIVT GAS
OVERFLADE:	HÅRD ANODISERET - 40µ

OPTION

PNEUMATISK ADAPTERPLADE: ADAPTERPLADEN MONTERES PÅ KONTROLVENTILEN, HVIS DER IKKE ER EN DIREKTE MONTERET MAGNETVENTIL.



POS	BESKRIVELSE ASDA 5/2 VEJS	MATERIALE
1	HUS	ALUMINIUM, HÅRD ANODISERET (40µ)
2	MØTRIK	ALUMINIUM, HÅRD ANODISERET (40µ)
3	LINER	S.S. (1CR13)
4	STEMPEL	S.S. (1CR13)
5	FJEDER	S.S. (1CR18NI9TI) D=0,5
6	O-RING	NBR
7	STOP MØTRIK	S.S. (1CR18NI9TI)

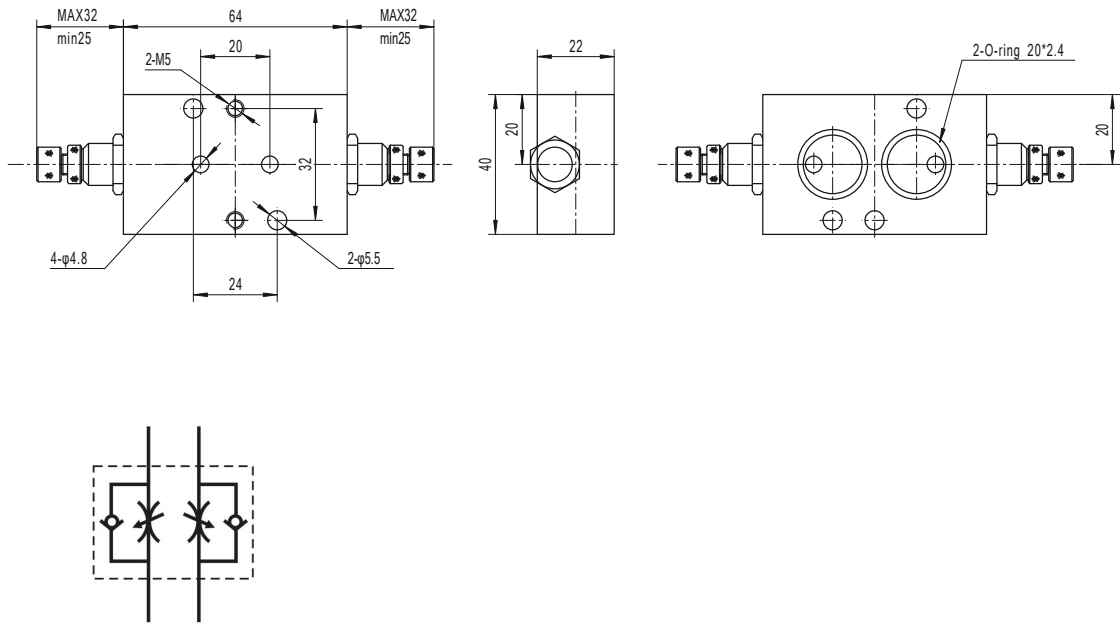


POS	BESKRIVELSE ASCSR 3/2 VEJS	MATERIALE
1	HUS	ALUMINIUM, HÅRD ANODISERET (40µ)
2	MØTRIK	ALUMINIUM, HÅRD ANODISERET (40µ)
3	LINER	S.S. (1CR13)
4	STEMPEL	S.S. (1CR13)
5	FJEDER	S.S. (1CR18NI9TI) D=0,5
6	O-RING	NBR
7	STOP MØTRIK	S.S. (1CR18NI9TI)

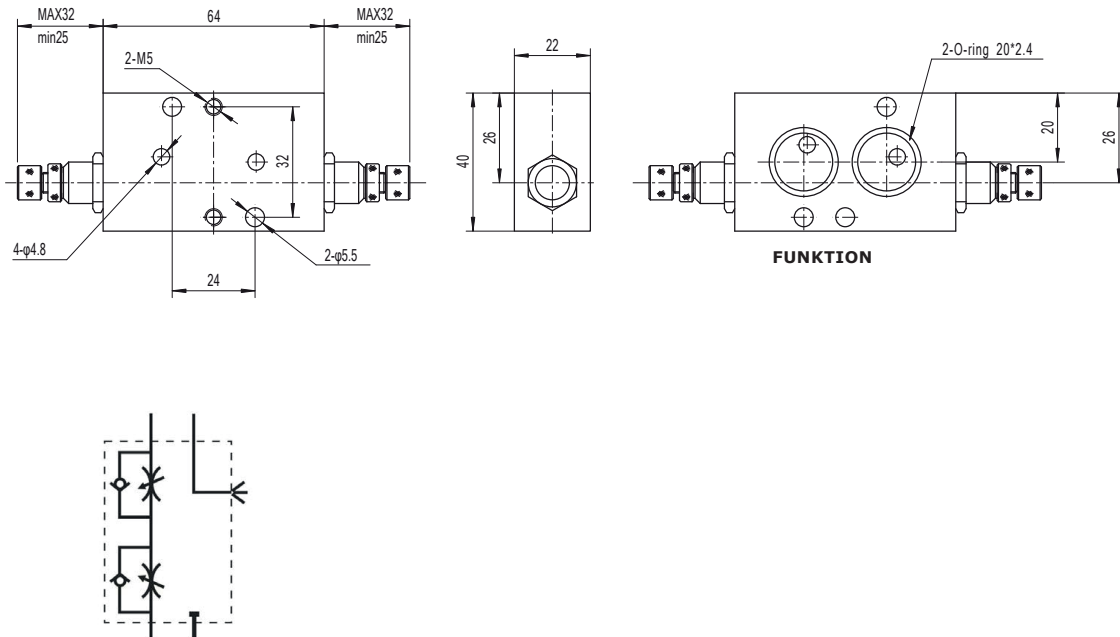
BESKRIVELSE

- **5/2-vejs eller 3/2-vejs hastighedskontrolventil til aktuatorer** til jævn regulering af åbne- og lukkefunktionen på aktuatorer.
- **Nøjagtig hastighedsregulering** i begge retninger.
- **NAMUR** standard til sandwichmontering med direkte monterede magnetventiler eller med adapterplade ved ikke direkte monterede magnetventiler.
- **Overfladen er hård anodiseret (40µ)** som korrosionbeskyttelse.

BYGGEMÅL ASCDA 5/2 VEJS



BYGGEMÅL ASCSR 3/2 VEJS



TYPE 5958 ASCAP "ADAPTERPLADE"

