

ENDESTOP - MEKANISK

TYPE 5320

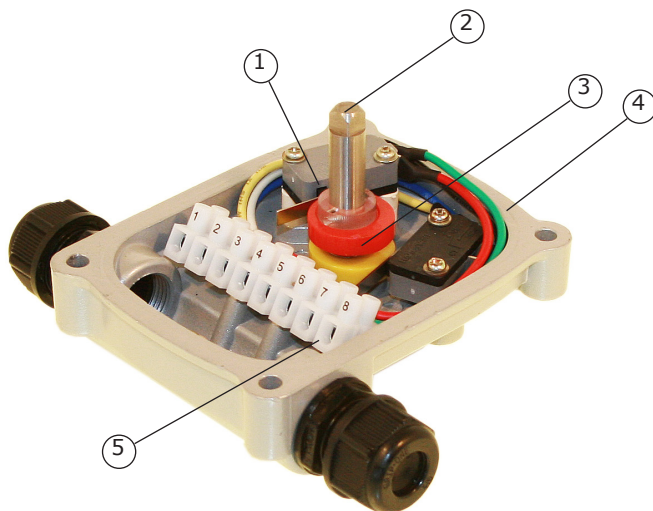


GENERELT

KONTAKTTYPE:	MEKANISK (2 X SPDT)
KONTAKTSÆT:	250V AC/16A 125V AC/16A 250V DC/0,3A 125V DC/0,6A 30V DC/10A
KABELFORSKRUNING:	2 X M20
TEMPERATUR:	-20°C. TIL 80°C.
MATERIALE:	HUS: ALUMINIUM AKSEL: RUSTFRIT STÅL INDIKATOR: POLYCARBONAT
AKSELHØJDE:	17 MM
TÆTHEDSKLASSE:	IP67/NEMA4 & 4X
MONTERINGSBESLAG:	VDI/VDE 30X80 H=20

OPTION

AFTASTERE:	INDUKTIVE
KABELFORSKRUNING:	1/2" NPT, PG13.5, PF 1/2"
MONTERINGSBESLAG:	VDI/VDE 30X130 H=30/50 VDI/VDE 30X80 H=30
INDIKATOR:	3-VEJS

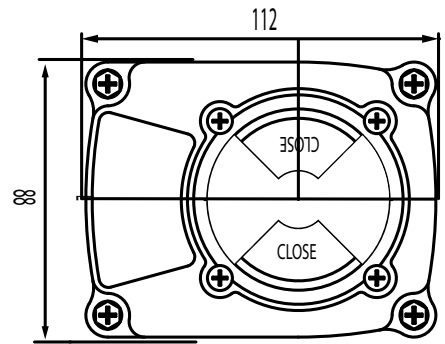
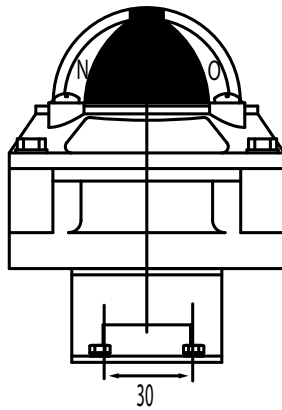
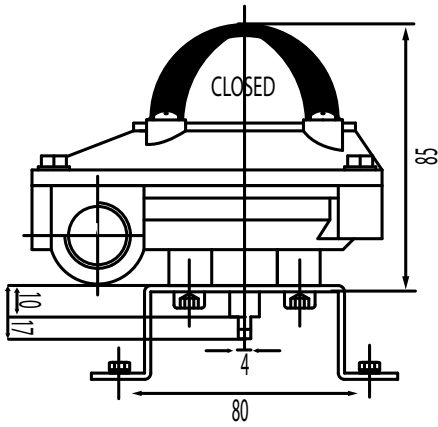


POS	BESKRIVELSE	MATERIALE
1	KONTAKTSÆT	2-SPDT
2	AKSEL	RUSTFRIT STÅL
3	KNAST	POLYCARBONAT
4	HUS	PULVERLAKERET ALUMINIUM
5	KLEMMERÆKKE	POLYAMID, SELVSLUKKENDE I.H.T. UL94

BESKRIVELSE

- **Hus i korrosions- og slagbestandigt aluminium** samt pulverlakeret overflade.
- **God visuel indikering af åben og lukket ventil.** Kan ændres i henhold til rotationsretning.
- **Leveres med standardiserede montagebeslag og standard kabelforskrninger.**
- **Godkendt i henhold til standarderne:** NEMA, IP67 samt CE.
- **Tæthedsklasse IP67 som standard** - IP68 som option.
- **Som standard med mekaniske kontaktsæt** - kan leveres med induktive sensorer PNP/NPN med forskellige spændingsområder.
- **UV-bestandigt glas,** der ikke bliver mat med tiden.

DIMENSIONER



EL-DIAGRAM

