

# 3-DELT KUGLEHANE - FULD LYSNING



TYPE E7424 (GEVIND) & E7624 (SVEJSE): STÅL  
 TYPE E7444 (GEVIND) & E7621 (SVEJSE): RUSTFRIT STÅL



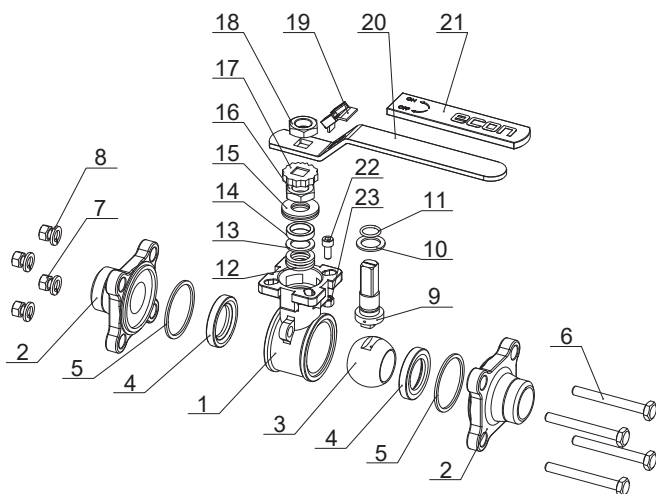
econ®

## GENERELT

DIMENSION:	1/4" - 2" FB (STÅL) DN15 - DN100 (RUSTFRIT STÅL)
TRYKTRIN:	68 BAR / 1000 PSI WOG (E7424, E7624, E7444)
TRYKTRIN:	25 BAR / 400 PSI WOG (E7621)
TEMPERATUR:	-34°C TIL 204°C (STÅL -29°C)
(TRYK OG TEMPERATUR ER INDBYRDES AFHÆNGIGE)	
ISO TOPFLANGE:	ISO 5211
GEVINDENDER:	BSPP
SVEJSEENDER:	SCH. 40 (STÅL) ISO 1127 (RUSTFRIT STÅL)

## OPTION

DIMENSION:	2½" - 4" (E7424, E7444)
------------	-------------------------

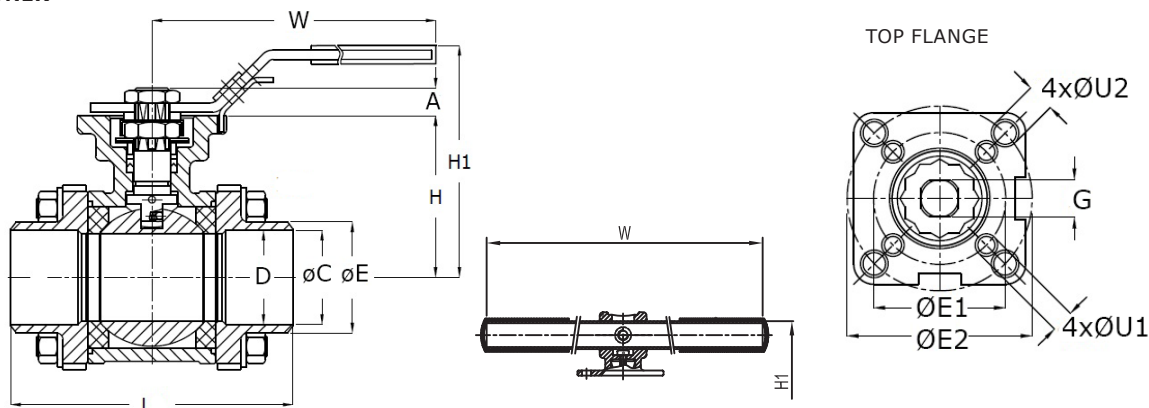


POS	BESKRIVELSE	STÅL	RUSTFRIT
1	HUS	WCB	CF8M
2	TILSLUTNINGSENDE	WCB	CF3M/CF8M (GEVIND)
3	KUGLE		CF8M
4	SÆDE		PTFE
5	HUSPAKNING		PTFE
6	BOLTE	AISI 304	
7	MØTRIK	AISI 304	
8	BOLTSKIVE	AISI 304	
9	SPINDEL	AISI 316	
10	TRYKSKIVE		PTFE
11	O-RING		FPM
12	SPINDEL PAKNING		PTFE
13	BØSNING	50%SS + 50%PTFE	
14	STOP BØSNING	AISI 316	
15	TALLERKENFJEDRE	AISI 301	
16	SPINDEL MØTRIK	AISI 304	
17	STOP LÅSEBÆKSEL	AISI 304	
18	MØTRIK	AISI 304	
19	LÅSEBLIK	AISI 304	
20	HÅNDTAG	AISI 304	
21	HÅNDTAGSFLADE		PVC PLASTIK
22	STOP BOLTE	AISI 304	
23	STOP MØTRIK	AISI 304	

## BESKRIVELSE

- Robust industri kuglehane** i syrefast, rustfrit stål CF8M og stål WCB. 3-delt konstruktion med "indbyggede flanger", hvor midterparten nemt kan afmonteres for vedligehold af ventilen.
- Vedligeholdelsesfri dynamisk pakkåse** med tallerkenfjedre, PTFE V-ringe og FPM O-ring giver optimal tætning og længere levetid. Pakkåsen er selvjusterende ved skiftende temperaturer og slidtage.
- Udblæsningssikret spindel**, giver ud over en sikkerhedsforanstaltning fordelen af, at øge tætningen i spindelpakkåsen når trykket stiger.
- Udligningsforbindelser mellem kugle, spindel og hus**, muliggør brug af denne ventiltipe i ATEX område (Group II, equipment category 2).
- Der er sporbarhed på alle kuglehaneer**, og ved forespørgsel kan materialecertifikat EN10204/3.1 medsendes ventilen.
- ISO 5211 top flange** gør det enkelt og nemt at montere en aktuator uden beslag og kobling. En kompakt løsning med færre forbindelser = mindre slæk.
- Rustfri svejseender ISO 1127** og stål svejseender Sch. 40 er standard. Derudover gevindender i BSPP.

## DIMENSIONER



DIMENSION		VENTIL MED HÅNDTAG					ISO TOPFLANGE				SPINDEL		
[MM]	[TOMME]	L [MM]		H	H1	W	øE1	øE2	4xøU1	4xøU2	ISO 5211	G	A
		GEVIND	SVEJSE	[MM]	[MM]	[MM]	[MM]	[MM]	[MM]	[MM]		[MM]	[MM]
DN08	1/4"	75,0	70,0	42,5	72,0	147,0	36	42	6	6	F03/F04	9	9,0
DN10	3/8"	75,0	70,0	42,5	72,0	147,0	36	42	6	6	F03/F04	9	9,0
DN15	1/2"	75,0	75,0	42,5	72,0	147,0	36	42	6	6	F03/F04	9	9,0
DN20	3/4"	80,0	90,0	49,0	80,0	147,0	36	50	6	7	F03/F05	9	9,0
DN25	1"	90,0	100,0	59,0	90,0	177,0	42	50	6	7	F04/F05	11	11,0
DN32	1 1/4"	110,0	110,0	63,0	95,0	177,0	42	70	6	9	F04/F07	11	11,0
DN40	1 1/2"	120,0	125,0	71,3	106,0	197,0	50	70	7	9	F05/F07	14	14,0
DN50	2"	140,0	150,0	78,2	113,0	197,0	50	70	7	9	F05/F07	14	14,0
DN65	2 1/2"	185,5	190,0	100,0	150,0	295,0	70	102	9	11	F07/F10	17	17,0
DN80	3"	205,0	220,0	109,0	159,0	295,0	70	102	9	11	F07/F10	17	17,0
DN100	4"	240,0	270,0	140,0	212,0	400,0	-	102	-	11	F10	22	22,0

## VENTIL DATA

DIM		MOMENT*	VÆGT	KV-VÆRDI	SVEJSEENDER	
[MM]	[TOMME]	[NM]	[KG]	90° [m³/h]	TYPE E7624	TYPE E7621
					SCH. 40	ISO 1127
					ØC/ØE (MM)	ØC/ØE (MM)
DN08	1/4"	5,9	0,7	7	18,0/9,3 (4,35)	-
DN10	3/8"	5,9	0,7	7	18,0/12,5 (2,75)	-
DN15	1/2"	6,5	0,7	15	22,0/15,8 (3,10)	21,3/17,3 (2,0)
DN20	3/4"	7,8	0,9	31	28,0/20,9 (3,55)	26,9/22,9 (2,0)
DN25	1"	12,4	1,4	41	34,0/26,7 (3,65)	33,7/29,7 (2,0)
DN32	1 1/4"	24,7	2,1	80	43,0/35,1 (3,95)	42,4/38,4 (2,0)
DN40	1 1/2"	33,8	3,0	141	50,0/40,9 (4,55)	48,3/44,3 (2,0)
DN50	2"	49,4	4,3	177	61,0/52,5 (4,25)	60,3/56,3 (2,0)
DN65	2 1/2"	76,7	8,3	386	76,0/62,7 (6,65)	76,1/72,1 (2,0)
DN80	3"	131,3	11,9	668	92,0/78,0 (7,00)	88,9/84,9 (2,0)
DN100	4"	192,4	22,7	1165	115,0/102,4 (6,30)	114,3/110,3 (2,0)

\*Momenter er inkl. 30% sikkerhedsfaktor. (TEST: 63bar diff. tryk, omgivelsestemperatur, ikke smørende medie).

## TRYK/TEMPERATUR

