

Vigtig sikkerhedsinformation

DK



Important safety informations

UK

Læs denne vejledning grundigt inden installationen af kuglehanen påbegyndes. Anvend ikke ventilen til højere tryk eller temperaturer end angivet i databladet. Forkert anvendelse kan medføre skader på personer og/eller materiel.

Carefully read this instruction before installation of the ball valve. Do not use the valve for higher pressure or temperature than allowed in the datasheet. Improper use can lead to person enguiry or broken materiel.

Rørføring generelt

DK

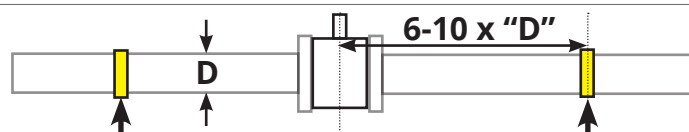
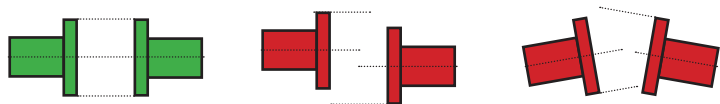


General pipe alignment

UK

- Rørføringen skal være præcis oplinet uden forskydninger i rørsystemt.
- Der skal være netop den afstand mellem flangerne svarende til kuglehanens indbygningsmål
- Inden ventilen tages i brug skal rørsystemet gennemskylles grundigt.
- Der skal etableres understøtning af rørføringen.

- Pipe alignment have to be accurate without displacement
- The distance between valve flanges have to be eccently like the "face to Face" of the valve body.
- The pipe and valve have to be flushed before operating the valve first time.
- Suport of the pipework have to be established.



Kuglehane med gevindender

DK



Ball valve with threaded connection

UK

Kuglehanen bør ikke adskiles inden installation. Gevindender kan pakkes med stort set alle former for pakmaterialer så som: Pakgarn, Teflontape, gevindsikring osv. Det tilrådes at holde kontra i den ende af kuglehanen hvor røret tilspændes.

Do not dissasembel ball vave before installation. Most regular sealing material can be used: Hemp, Teflon tape, Loctite ect. It is advisable to keep the counter at the end of the ball valve where the pipe is tightened.

Kuglehane med svejsender

DK



Ball valve with butt weld ends

UK

3-delte kuglehaner i **rustfri** fra DVC kan TIG-svejses direkte ind i rørstrengen **uden adskillelse**. Det kræver blot, at kuglehanen står åben, når man svejser. **NB:** skal der lægges flere svejsestrengene, skal kuglehanen afkøles mellem svejsningerne.

3 -piece **stainless steel** ball valves from DVC can be TIG welded directly into the pipeline **without disassembling**. It only requires that the ball valve is open when welder. **Please note:** If more weld passes have to be made, please cool down the ball valve between weldings.

Ved alle andre svejseformer end TIG-svejsning, skal kuglehanen adskilles, inden svejsning foretages!!!

For all other welding methodes than TIG-welding the ball vave has to be disassembled before welding!!!

- Ventilens midterpart kan godt blive siddende under punktsvejsning.
- Husboltene afmonteres og midterparten fjernes med kuglen i åben position.
- Færdiggør svejsningen.
- Midterparten indføres mellem rengjorte flanger uden at beskadige huspakningen
- Husboltene spændes jævnt med moment. Se værdierne i tabellen nedenfor.

- The valve body can stay mounted during spot welding.
- Please disassemble body bolts and take out the valve body. The valve must be in open position.
- Complete the welding procedure.
- The valve body is slided back between cleaned flanges, without damaging the body gaskets.
- The body bolts are placed and tightend even. Please refer the the tourque figures in the tabel below.

DN10 3/8"	DN15 1/2"	DN20 3/4"	DN25 1"	DN32 1-1/4"	DN40 1-1/2"	DN50 2"	DN65 2-1/2"	DN80 3"	DN100 4"
Carbon Steel E7624 & E7424 / Stainless Steel E7444 & E7621									
Tilspændingsmomenter for husbolte [Nm] - Body bolt torque									
10	11	14	19	22	37	41	46	48	54
Tilspændingsmomenter for spindelmøtrik - Stem nut torque									
6,9	8,8	8,8	10,8	10,8	15,7	15,7	18,6	20,6	22,5
Efter tilspænding af spindelpakningen skal møtrikken løsnes mellem 20-60° til nærmeste flade ud for låseskiven After tightening the stem gasket the nut has to be losend between 20-60° to nearest fixing point of the lock washer									

Manual 3-delt kuglehane Type E7424/E7624/E7444/E7621

Manual 3-pcs ball valve Type E7424/E7624/E7444/E7621



Tilspænding af husbolte

DK

Tilspænding af husboltene skal foregå ensartet og jævnt. For at indspænde sæderinge og huspakninger korrekt, skal momenterne i tabellen ovenfor følges.



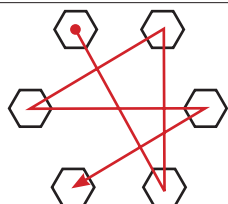
Tightening the body bolts

UK

Tighten the body bolts evenly and steady. To ensure correct compression of gaskets please apply the torque figures in the tabel above.

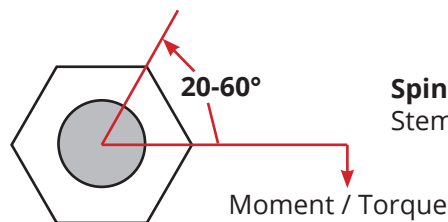


DN10-DN50



DN65-DN100

Husbolte
Body bolts



Spindelmøtrik
Stem nut

Moment / Torque

Tilspænding af spindelmøtrik

DK

I forbindelse med udskiftning af spindelpakninger eller efterspænding af pakkåsen er det vigtigt at følge de i tabellen anførte momenter. Efterfølgende skal spindel møtrikken løsnes lidt for at sikre funktionen af fjedreskiverne (20-60° til nærmeste flade ud for låseskiven).



Tightening the stem nut

UK

During replacement of stem gaskets or during maintenance, it is of great importance to tighten the stem nut according to the figures given in the tabel. After tightening the stem nut it must be loosened to ensure proper function of the spring washers (20-60° to nearest fixing point of the lock washer).

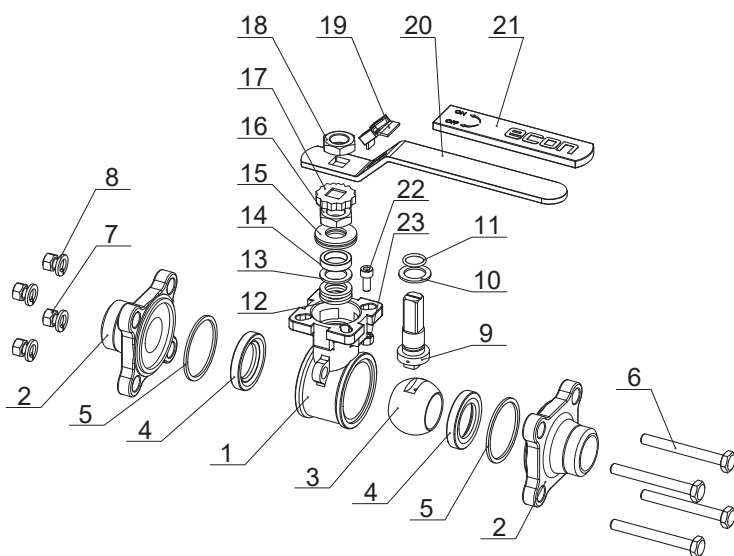
Oversigt over ventilens enkeltdele

DK



Individual parts of the valve

UK



POS	BESKRIVELSE DESCRIPTION	STÅL STEEL	RUSTFRIT STÅL STAINLESS STEEL
1	HUS BODY	WCB	CF8M
2	TILSLUTNINGSENDE CONNECTION	WCB	CF3M/CF8M (GEVIND/THREAD)
3	KUGLE BALL		CF8M
4	SÆDE SEAT		PTFE
5	HUSPAKNING BODY GASKET		PTFE
6	HUSBOLTE BOLT		AISI 304
7	MØTRIK NUT		AISI 304
8	BOLTSKIVE WASKER		AISI 304
9	SPINDEL STEM		AISI 316
10	TRYKSKIVE THRUST WASHER		PTFE
11	O-RING O-RING		FPM
12	SPINDEL PAKNING GLAND PACKING		PTFE
13	BØSNING BUSHING		50%SS + 50%PTFE
14	STOP BØSNING STEM SEAL		AISI 316
15	TALLERKENFJEDRE BELLEVILLE WASHER		AISI 301
16	SPINDEL MØTRIK STEM NUT		AISI 304
17	STOP LÅSEDÆKSEL STOP CAP		AISI 304
18	MØTRIK NUT		AISI 304
19	LÅSEBLIK LOCKING CAP		AISI 304
20	HÅNDTAG HAND LEVER		AISI 304
21	GREB SLEEVE		PVC PLASTIK/PLASTIC
22	STOP BOLTE SOCKET HEAD SCREW		AISI 304
23	STOP MØTRIK NUT		AISI 304

Skift af kuglehanens sæderinge

DK

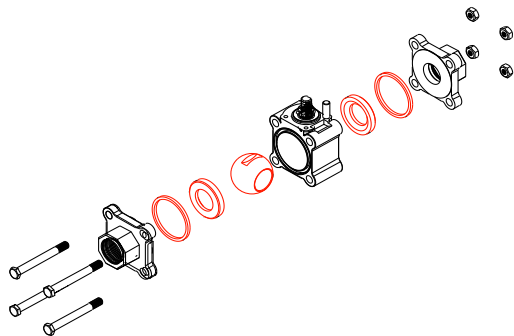


Replacement of ball valve seats

UK

Forbrug: 2 x sæderinge, 2 x huspakning, evt. ny kugle.

1) Åbn først kuglehanen. Løsn og fjern herefter alle husboltene på nær en enkelt bolt/møtrik i bunden af kuglehanen. Kuglehanens midterpart svinges herefter ud af rørsystemet, hvorefter sæderingene kan afmonteres og inspiceres.



Parts: 2 x seat, 2 x joint gasket, if necessary a new ball.

1) First open the ball valve. Loosen and remove all the house bolts but one in the bottom of the valve. Here after the center part of the ball valve is swung out, where upon the seats can be dismantled and inspected.

FARE!!! Vær opmærksom på at der kan være indespærret medie i hulrummet bag kuglen.



DANGER!!! Be aware that media may be trapped in the cavity behind the ball.

2) Luk evt. kuglehanen for at kontrollere om overfladen har kraftige slidmærker. Er kuglens overflade beskadiget/ridset tilrådes det også at udskifte kuglen for at forlænge levetiden på sædepakningerne. Man kan undlade at skifte ventilens huspakninger, men DVC tilråder altid at skifte disse, så man undgår lækage udadtil. De gamle huspakninger fjernes med en skarp genstand og kan ikke genbruges.

2) Optionally: Close the valve to inspect the surface for wear and tear. If the latter is the case, it is advised to replace the ball in order to prolong the lifespan of the seats. It is possible to avoid replacement of the valves joint gaskets, although replacement is advised to avoid external leakage. The old joint gaskets are dismantled with a sharp object, and are not reusable.

3) Isæt evt. den nye kugle, huspakninger samt sæderinge. Man kan med fordel smøre den del af sædepakningen, der vender mod kuglen, med en egnet fedt eller produkt for at undgå rivning, mens sæderne tilpasses kuglens runding. Vær opmærksom på at huspakningerne er trykket godt ned i recessen på ventilhuset.

3) Insert the new ball (if needed), seats and joint gaskets. It is advised to grease the part of the seat that faces the ball, with a suitable grease or medium to avoid damage while the seats are shaped to the ball. Pay attention that the seats are pressed firmly into the body recess.

4) Åben nu kuglehanen. Forsigtigt svinges midterparten af kuglehanen tilbage mellem rengjorte flanger. Vær opmærksom på at huspakningerne ikke beskadiges ved denne procedure. Efterfølgende monteres alle husbolte og møtrikker, hvorefter disse krydsspændes jævnt til momenterne i tabellen er opnået. Betjen forsigtigt kuglehanen frem og tilbage nogle gange for at forme de nye sæderinge. Herefter kan evt. aktuator monteres.

4) Now open the ball valve. Carefully 'swing' back the center part between the cleaned flanges. Be aware that the procedure does not damage the joint gaskets. Mount all body bolts and nuts, and cross-tighten them evenly according to the listed torques. Operate the ball valve back and forth a few times to shape the new seats. After this, the actuator may be mounted.

Efterspænding af spindelpakdåse

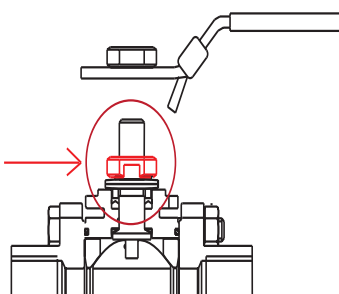
DK



Retightening the stem packing

UK

1) Spindelpakdåsen på en 3-delt kuglehane fra DVC er forsynet med en dynamisk tætning, hvilket vil sige, at pakdåsen holdes sammenspændt ved hjælp af tallerkenfjedre, der optager forskelle i temperaturudsving samt evt. slitage. Hvis pakdåsen skulle blive utæt, kan det skyldes, at pakningerne er slidt mere end fjedrene kan optage. Man kan som udgangspunkt efterspænde sin pakdåse for at løse dette problem. Dette gøres ved at frigøre låseskive, der fastholder spindelmøtrikken og efterspænde spindelmøtrikken. Vær opmærksom på at tallerkenfjedrene sammenspændes i henhold til momenttabellen og løsnes let. Husk at fæstne låseskiven igen ud fra en af møtrikkens seks flader. Skulle ventilens pakdåse stadig være utæt, bør denne udskiftes.



1) On a 3-piece ball valve from DVC the stem packing is fitted with a dynamic seal, which means that the packing is held tight by a pair of Belleville washers that keep the packing functional during changes in temperature and wear. Should the packing begin to leak, it may be too worn for the washers to deal with. Generally the leaking is stopped by retightening the packing according to the table. This is done by removing the lock washer that retains the nut and then tighten it. Pay attention not to fully tighten the Belleville washers, because it will disable the functionality. Remember to re-fasten the lock washer. If the packing is still leaking replacement is necessary.

Udskiftning af spindelpakdåse

DK

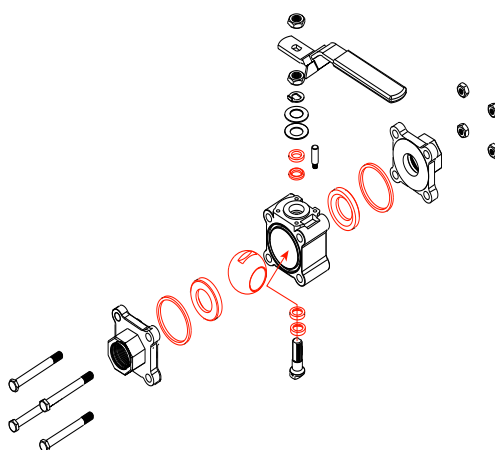


Replacing the stem packing

UK

Forbrug: 2 x sæderinge, 2 x huspakning, 1 x spindelpakdåse-kit, evt. ny kugle.

1) Åben først kuglehanen. Frigør låseskiven der fastholder spindelmøtrikken og løsn møtrikken. Løsn og fjern herefter alle husboltene på nær en enkelt bolt/møtik i bunden af kuglehanen. Kuglehanens midterpart svinges herefter ud af rørsystemet, hvorefter sæderingene og kuglen kan afmonteres. Kuglen skal være lukket, for at denne kan tages ud af huset.



Parts: 2 x seat, 2 x joint gasket, 1 x stem packing kit, if necessary a new ball.

1) Open the ball valve. Release the lock saddle that retains the stem nut and loosen the nut. Loosen and remove all the house bolts but one in the bottom of the valve. Here after the center part of the ball valve is swung out, where after the seats and ball can be dismounted. The valve must be closed in order for the ball to be removable from the body.

FARE!!! Vær opmærksom på at der kan være indespærret medie i hulrummet bag kuglen.



DANGER!!! Be aware that media may be trapped in the cavity behind the ball.

2) Fjern nu spindelmøtrik samt låseskiven, skive og tallerkenfjedre. Ventilspindlen kan nu trykkes ned i ventilhuset og udtages sammen med den indvendige spindelpakning. Indvendig pakning samt o-ring tages af spindlen. Pakdåsens udvendige pakninger kan nu tages op af kuglehanens midterpart med en spids genstand og kan herefter ikke genbruges.

2) Now remove the stem nut, lock washer, washer and Belleville washers. Apply pressure on top of the stem and remove it through the valve body along with the internal stem packing. Remove the internal packing and seal from the stem. The external part of the packing can now be removed from the valve body with a sharp object and may not be reused.

3) Rengør omhyggeligt kuglehanen og spindlen, inden nye pakninger monteres. Isæt udvendige pakninger. Påmonter spindlen den indvendige pakning samt o-ring og isæt spindlen i ventilhuset. Påmonter tallerkenfjedre, skiver, låseskiven samt spindelmøtrik og sammenspænd pakdåsen. Vær opmærksom på at tallerkenfjedrene ikke sammenspændes helt, da dette vil ødelægge den dynamiske funktion, se momentatabel. Husk at fæstne låseskiven igen ud fra en af møtrikkens seks flader.

3) Thoroughly clean the ball valve and stem before mounting the new packing. Fit the external seals. Fit the internal seal and o-ring and place the stem inside the valve body. Fit the Belleville washers, the ordinary washers, the lock washer and the stem nut, and tighten the packing. Pay attention not to wholly tighten the Belleville washers, because it will disable the functionality. Remember to re-fasten the lock washer.

4) Isæt kugle samt nye huspakninger og sæderinge. Man kan med fordel smøre sæderingene, der vender mod kuglerundingen, med en egnet fedt eller produkt for at undgå rivning mens sæderne tilpasses kuglens runding. Vær opmærksom på at huspakningerne skal være trykket godt ned i recessen på ventilhuset.

4) Insert the ball, the new joint gaskets and seats. It is advised to grease the part of the seat that faces the ball, with a suitable grease to avoid damage while the seats are shaped to the ball. Pay attention that the seats are pressed firmly into the body recess.

5) Åben nu kuglehanen. Forsigtigt svinges midterparten af kuglehanen tilbage mellem rengjorte flanger. Vær opmærksom på at huspakningerne ikke beskadiges ved denne procedure. Efterfølgende monteres alle husbolte og møtrikker, hvorefter disse krydspændes jævnt, til momenterne i tabellen er opnået. Betjen forsigtigt kuglehanen frem og tilbage nogle gange for at forme de nye sæderinge. Herefter kan evt. aktuator monteres.

5) Now open the ball valve. Carefully 'swing' back the center part between the cleaned flanges. Be aware that the procedure does not damage the joint gaskets. Mount all body bolts and nuts, and cross-tighten them evenly according to the listed torques. Operate the ball valve back and forth a few times to shape the new seats. After this, the actuator may be mounted.

Brug for hjælp?

DK



Need help?

UK

Er der spørgsmål, eller har du brug for reservedele er man mere end velkommen til at kontakte:

If you have any questions or need spare parts do not hesitate to contact:

Dansk Ventil Center A/S +45 75 72 33 00

Dansk Ventil Center A/S +45 75 72 33 00