

# 3-DELT KONTRAVENTIL MED SVEJSE-/GEVINDENDER

## TYPE 6015

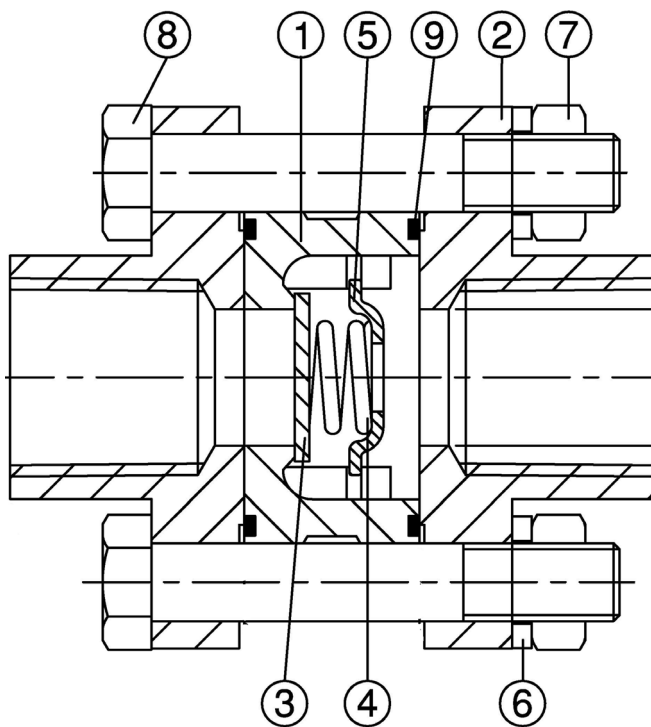


### GENERELT

DIMENSION:	1/4", 1/2" TIL 2" DN8, DN15 TIL DN100
TRYKTRIN:	PN63
TEMPERATUR:	-20°C TIL 200°C (TRYK OG TEMPERATUR ER INDBYRDES AFHÆNGIGE)
MATERIALE:	SYREFAST RUSTFRIT STÅL
TILSLUTNING:	GEVINDENDER - BSPP SVEJSEENDER

### OPTION

DIMENSION:	3/8", DN10
GEVINDENDER:	BSPT - BS 21 NPT - ANSI B2.1



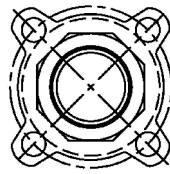
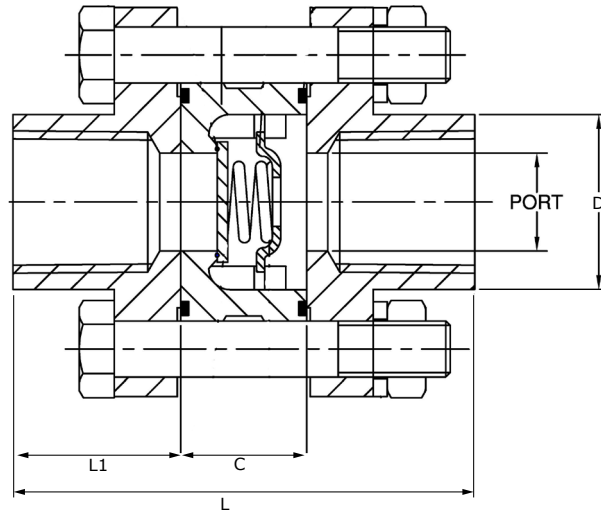
POS	BESKRIVELSE	MATERIALE
1	HUS	RUSTFRIT STÅL 1.4408
2	TILSLUTNINGSENDE	RUSTFRIT STÅL 1.4408
3	KLAP	RUSTFRIT STÅL AISI 316
4	FJEDER	RUSTFRIT STÅL AISI 316
5	FJEDERHOLDER	RUSTFRIT STÅL AISI 316
6	SKIVE	RUSTFRIT STÅL AISI 304
7	MØTRIK	RUSTFRIT STÅL AISI 304
8	BOLT	RUSTFRIT STÅL AISI 304
9	HUSPAKNING	PTFE

### BESKRIVELSE

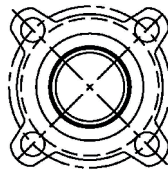
- **3-delt konstruktion** for nem inspektion og udskiftning af midterpart.
- **Kontraventilen** i syrefast rustfrit stål har en meget rengøringsvenlig overflade.

- **Kontraventilerne er meget prisgunstige**, da de er inkl. huspakninger og tilslutningsender. Herved sparer man modflanger, pakninger og bolte/møtrikker.
- **Fjederpåvirket klap** muliggør montering i alle retninger.
- **Materiale certifikat EN10204/3.1** foreligger, da der er sporbarhed på alle kontraventiler.

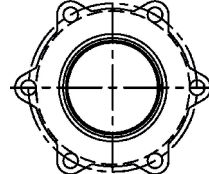
## DIMENSIONER



1/4" - 2"



2 1/2" - 3"



4"

DIMENSION		PORT [MM]	C [MM]	D [MM]		L [MM]		L1 [MM]		VÆGT [KG]
[MM]	[TOMME]			GEVIND	SVEJSE	GEVIND	SVEJSE	GEVIND	SVEJSE	
DN 8	1/4"	10,0	18,0	22,0	18,0	60,0	66,0	21,0	24,0	0,27
DN 10	3/8"	12,5	18,0	22,0	20,5	60,0	66,0	21,0	24,0	0,23
DN 15	1/2"	14,0	19,0	26,0	22,0	63,0	67,0	22,0	24,0	0,37
DN 20	3/4"	19,0	24,0	32,0	28,0	71,0	81,0	23,5	28,5	0,52
DN 25	1"	25,0	29,5	39,0	32,6	81,5	89,5	26,0	30,0	0,72
DN 32	1 1/4"	31,0	33,0	49,0	41,7	91,0	92,0	29,0	29,5	1,25
DN 40	1 1/2"	39,0	37,5	56,0	47,7	97,5	103,5	30,0	33,0	1,67
DN 50	2"	49,0	47,0	69,0	60,0	117,0	117,0	35,0	35,0	2,45
DN 65	2 1/2"	64,0	47,5	83,0	78,0	131,5	131,5	42,0	42,0	4,30
DN 80	3"	78,0	55,5	100,0	91,5	143,5	143,5	44,0	44,0	6,20
DN 100	4"	97,0	70,5	122,5	115,0	174,5	174,5	52,0	52,0	11,00

## VENTIL DATA

DN	Åbningstryk [mbar]			Kv [m <sup>3</sup> /h]
	▲ 25	▼ 21	→ 23	
DN 8	▲ 25	▼ 21	→ 23	1,5
DN 10	▲ 25	▼ 21	→ 23	2,4
DN 15	▲ 25	▼ 21	→ 23	3,0
DN 20	▲ 25	▼ 21	→ 23	5,6
DN 25	▲ 25	▼ 21	→ 23	9,4
DN 32	▲ 27	▼ 21	→ 24	14,6
DN 40	▲ 29	▼ 21	→ 25	20,9
DN 50	▲ 29	▼ 21	→ 25	37,4
DN 65	▲ 25	▼ 21	→ 23	66,2
DN 80	▲ 32	▼ 21	→ 26	94,6
DN 100	▲ 33	▼ 21	→ 27	159,9

## TRYK / TEMPERATUR

