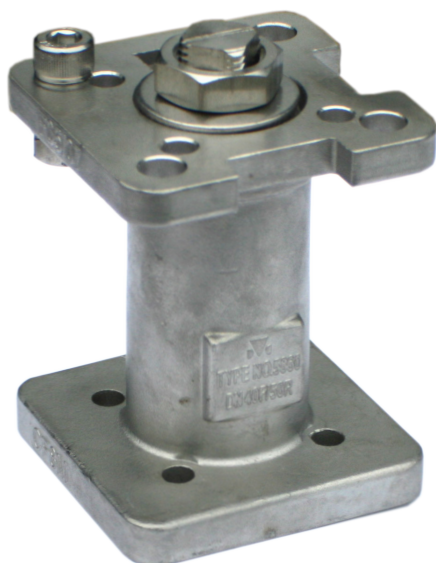


LUKKET SPINDELFORLÆNGER

TYPE 5861 TIL MONTERING PÅ KUGLEHANE



GENERELT

DIMENSION:

ISO TOP: ISO BUND:

- | | | |
|----|---------|-----|
| 1) | F03/F04 | F04 |
| 2) | F04/F05 | F05 |
| 3) | F05/F07 | F07 |
| 4) | F07/F10 | F10 |

MATERIALE:

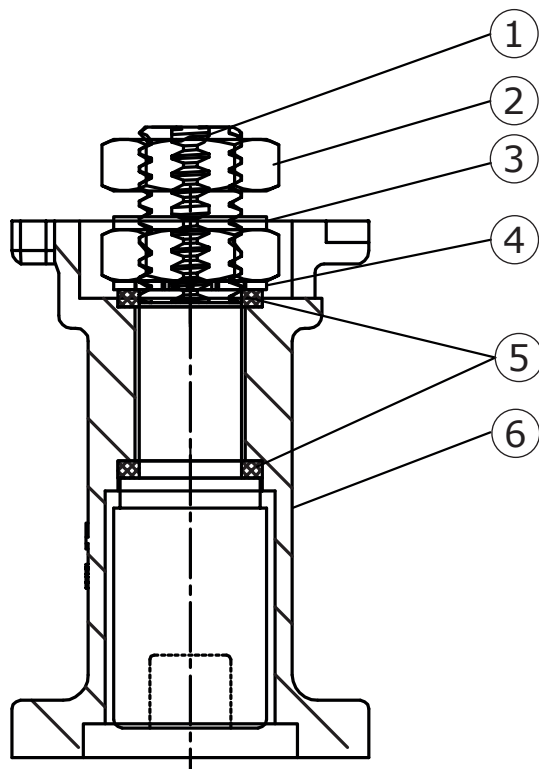
SYREFAST RUSTFRIT STÅL

TOP/BUND FLANGE:

ISO 5211

SPINDEL:

FIRKANT TOP OG BUND

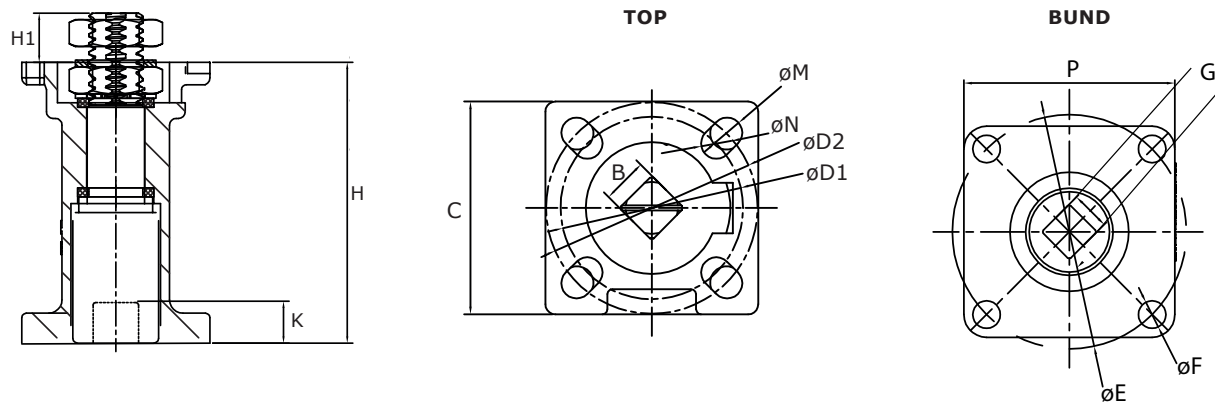


POS	BESKRIVELSE	MATERIALE
1	SPINDEL	CF8M
2	SPINDELMØTRIK	AISI 304
3	AFSTANDSSKIVE	AISI 304
4	LÅSEBLIK	AISI 304
5	GLIDEBØSNINGER	PTFE
6	HUS	CF8M

BESKRIVELSE

- **Lukket spindelforlænger i robust konstruktion**, er en kobling/beslagsløsning der kan anvendes for både aktuator og manuel betjening. Fås i fire størrelser, tilpasset vores ventilprogram.
- **Spindelforlængerer giver beskyttelse** mod varme eller kulde, da den hæver håndtaget eller aktuatoren væk fra kuglehanen.
- **Spindelforlængerer er velegnet til isoleringsformål**, da den lukkede konstruktion er nem at isolere omkring.
- **Standard ISO 5211 monteringsflange i top og bund**, for nem montering af aktuator.
- **Spindelforlængerer er fremstillet i syrefast, rustfrit stål (CF8M)**, hvilket giver lang holdbarhed i de fleste industrielle atmosfærer.
- **Spindelforlængerer kan leveres med håndtag som kan aflåses** i åben og lukket position. Der er desuden indbygget stop i 0° og 90°.

DIMENSIONER



STR.	SPINDEL			MONTAGEFLANGE TOP						MONTAGEFLANGE BUND				
	[MM]			ISO 5211	[MM]					ISO 5211	[MM]			
	H	H1	K		$\varnothing D1/\varnothing D2$	C	$\varnothing M$	$\varnothing N$	$\square B$		$\varnothing E$	P	$\varnothing F$	$\square G$
1	62,7	11,0	13,0	F03/F04	36/42	42	6	6	9	F04	42	42	6	9
2	67,0	11,0	12,8	F04/F05	42/50	50	7	6	11	F05	50	50	7	11
3	86,0	14,0	18,0	F05/F07	50/70	70	9	7	14	F07	70	70	9	14
4	105,0	16,8	19,0	F07/F10	70/102	92	12	10	17	F10	102	92	12	17