

DOBBELT EXCENTRISK BUTTERFLYVENTIL

TYPE 2560: PN16 WAFER

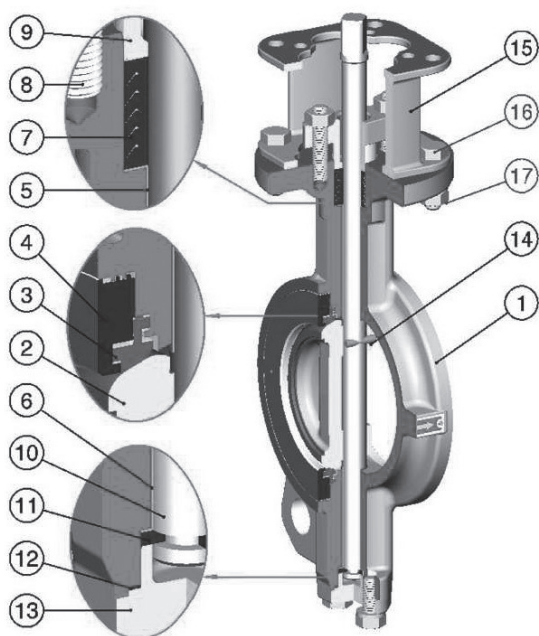


GENERELT

DIMENSION:	DN 50 TIL DN 600
TRYK:	PN 16
HUS:	ASTM A216 WCB ELLER CF8M
KLAP:	CF8M
SÆDE:	PTFE + 15% GRAFIT
SPINDEL TÆTNING:	PTFE + 15% GRAFIT
TILSLUTNING:	ISO 5211
BETJENING:	FRI SPINDEL
MODFLANGER:	PN10, PN16, ANSI 150

OPTIONS

DIMENSION:	STØRRE STØRRELSER PÅ FORESPØRGSEL
TRYK:	PN25, PN40, PN100, ANSI 150, ANSI 300, ANSI 600
HUS/KLAP/SPINDEL:	ANDRE MATERIALER PÅ FORESPØRGSEL
SÆDE:	PTFE, RTFE, PTFE+A240 316, PTFE + INCONELL
SPINDEL TÆTNING:	VAKUUM, LIVELOAD PAKDÅSE, FLYGTIGE MEDIER
TEMPERATUR:	-100°C TIL 500°C
TYPE:	FIRESAFE

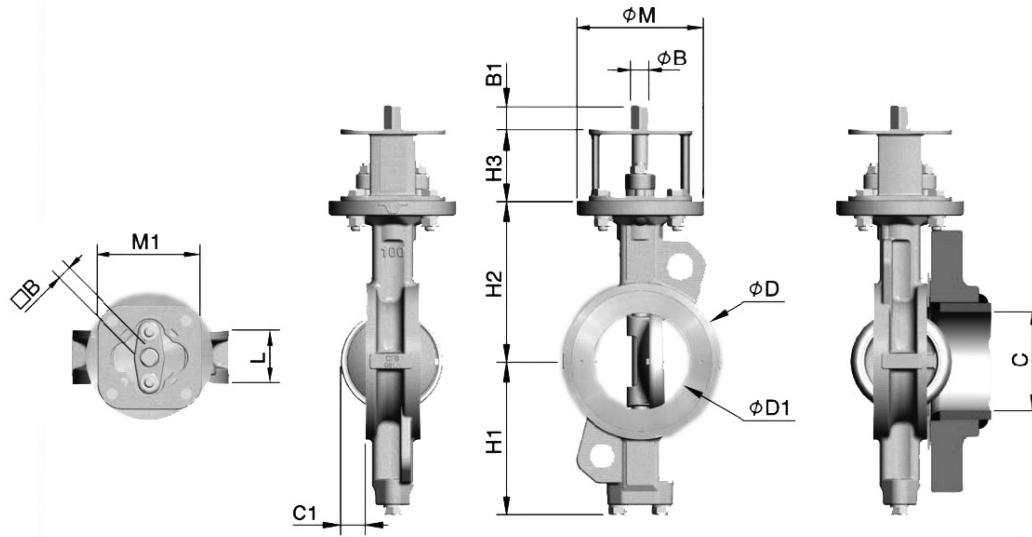


POS	BESKRIVELSE	STÅL	RUSTFRIT STÅL
1	VENTILHUS	ASTM A216 WCB	CF8M
2	KLAP		CF8M
3	SÆDE RING		PTFE+15% GRAFIT
4	HOLDERING		CF8M
5	BØSNING		PTFE + AISI 316
6	BØSNING		PTFE + AISI 316
7	BØSNINGSPAKNING		PTFE + 15% GRAFIT
8	STUD		AISI 304
9	PAKBRILLE		CF8
10	SPINDEL		17-4PH / SS 630
11	STOP RING		AISI 316
12	PAKNING		PTFE
13	BUNDPLADE	ASTM A216 WCB	CF8M
14	LÅSESTIFT		AISI 316
15	BESLAG	WCB	CF8
16	BOLT		AISI 304
17	MØTRIK		AISI 304

BESKRIVELSE

- **Dobbelt excentrisk butterflyventil** i høj industriel kvalitet.
- **Gennemgående aksel med ISO 5211 montageflange og firkantet spindel.**
- **Dråbetæt afspærring i begge retninger** ved fuld differens-tryk.
- **Øvre og nedre glideleje** er fremstillet af PTFE + AISI 316.
- **Kan leveres med TA-luft godkendt pakkåse for flygtige medier.**
- **Godkendelser:** PED Module H, API598, ASME B16.34, TA-luft, ISO15848-1, ANSI/ISA-SP-93, SIL3, ATEX 94/9/CE (2GD).

DIMENSIONER



STR.	F-F [MM]	VENTIL DIMENSION [MM]							MONTAGEFLANGE [MM]				SPINDEL [MM]			VÆGT	
DIM.	L	H1	H2	H3	ØD	ØD1	C*	C1	ISO	ØM	YOKE		M1	ØB	B	B1	[KG]
DN50	43	99	118	60	92	37	49.5	2	F07	90	F07	F05	70	14	11X11	18	3,9
DN65	46	110	125	60	108	63	62.3	15	F07	90	F07	F05	70	14	11X11	18	4,5
DN80	47	128	140	70	126	78	65.9	22	F10	125	F10	F07	102	18	14X14	23	7,0
DN100	53	150	157	70	153	95	93	25	F10	125	F10	F07	102	18	14X14	23	9,0
DN125	57	163	170	70	184	118	120	36	F10	125	F10	F07	102	22	17X17	23	12,0
DN150	56	176	185	70	212	143	149	50	F10	125	F10	F07	102	22	17X17	23	13,5
DN200	62	206	220	80	268	188	196	70	F12	150	F12	F10	125	25	19X19	28	22,0
DN250	68	238	260	80	326	236	243	90	F12	150	F12	F10	125	28	22X22	28	32,0
DN300	78	269	290	100	375	282	289	106	F14	175	F14	F12	160	35	27X27	28	48,0
DN350	78/92	306	326	100	416	322	329	125	F14	175	F14	F12	160	36	27X27	37	66,0
DN400	102	342	370	120	476	371	377	140	F16	210	F16	F14	195	48	36X36	47	107,0
DN450	114	370	395	120	534	418	423	157	F16	210	F16	F14	195	48	36X36	47	130,0
DN500	127	399	430	120	588	466	471	177	F16	210	F16	F14	195	60	46X46	56	163,0
DN600	154	455	490	150	692	570	572	210	F25	300	F16	-	300	60	46X46	56	278,0

* MINIMUMS INDERRØR I DIAMETER

EGNEDE MODFLANGER (SKAL ANGIVES MED LØBENUMMER)

ASME 150LB	ALLE STØRRELSER	DIN PN40	KUN DN65, DN80, DN100, DN125
ASME 300LB	KUN DN65, DN80, DN100, DN125	DIN PN50	KUN DN65, DN80, DN100, DN125
DIN PN10	ALLE STØRRELSER	JIS 10K	ALLE STØRRELSER
DIN PN16	ALLE STØRRELSER	JIS 16K	ALLE STØRRELSER
DIN PN20	ALLE STØRRELSER	JIS 20K	ALLE STØRRELSER UNDTAGEN DN50, DN600
DIN PN25	ALLE STØRRELSER	B.S. 10 TABEL E	ALLE STØRRELSER

STR.	MOMENT TABEL (NM) INCL 30% SIKKERHEDSFAKTOR						KVS [M3/H]
	ØBAR ΔP	5BAR ΔP	10BAR ΔP	16BAR ΔP	20BAR ΔP	25BAR ΔP	
DN50	13	15	17	21	22	25	131
DN65	19	22	29	36	41	51	222
DN80	26	29	37	45	51	59	337
DN100	35	41	51	64	77	85	527
DN125	51	64	76	93	105	127	823
DN150	62	83	103	127	147	176	1186
DN200	89	114	147	178	204	242	1505
DN250	150	211	261	335	394	489	2293
DN300	196	294	374	560	625	828	3754
DN350	382	539	784	1011	1176	1323	5129
DN400	573	686	980	1203	1372	1568	6675
DN450	783	963	1225	1494	1666	1911	8044
DN500	1000	1411	1764	2175	2470	2822	10168
DN600	1225	1680	2205	2720	3045	3325	17081

TRYK/TEMPERATUR

