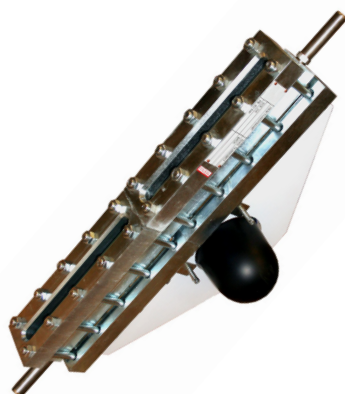


TRANSPARENTSVISER

TYPE 9030

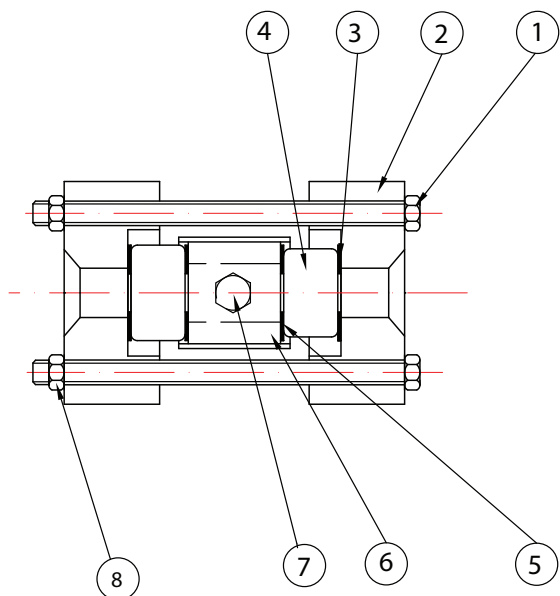


GENERELT

| | |
|--------------|------------------------------|
| TRYK: | PN40 |
| MATERIALE: | KULSTOFSTÅL |
| TILSLUTNING: | Ø16 MM. STUDS |
| SKUELÆNGDE: | MIN. 93 MM. MAX. 2448 MM. |

OPTION

| | |
|------------|---------------|
| MATERIALE: | RUSTFRIT STÅL |
| BETJENING: | HÅNDTAG |

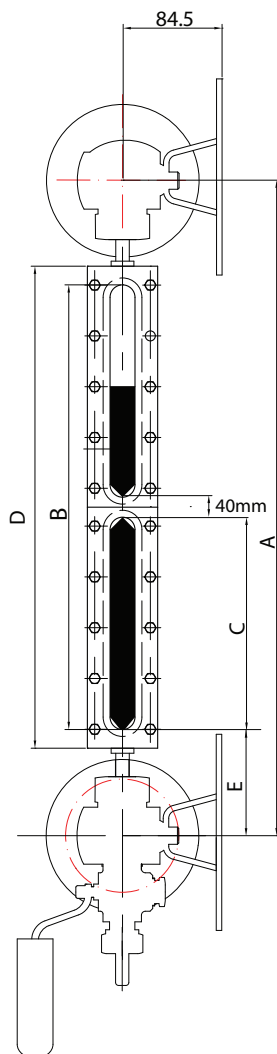


| POS | BESKRIVELSE | MATERIALE |
|-----|----------------|------------------|
| 1 | BOLT | STÅL |
| 2 | FRONTPLADE | KULSTOFSTÅL 25# |
| 3 | PAKNING * | GRAFIT |
| 4 | GLAS * | BOROSILIKAT GLAS |
| 5 | PAKNING * | GRAFIT |
| 6 | HUS | KULSTOFSTÅL 20MN |
| 7 | RØRTILSLUTNING | 1CR18NI9TI |
| 8 | MØTRIK | STÅL |

* Er indeholdt i reservedelssættet.

BESKRIVELSE

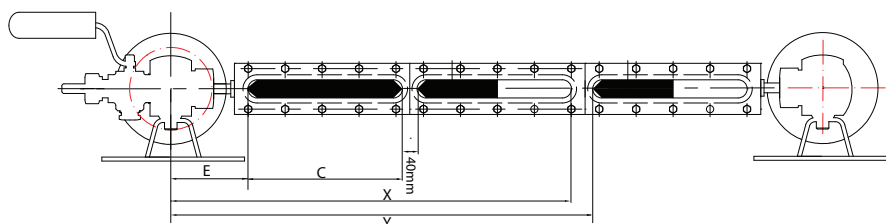
- **Anvendes til visning af væskestand** på marine og landbaserede kedler. Egnede til damp, vand og ikke aggressive væsker.
- **Væskestandsarmatur af transparenttypen** viser niveauet ved hjælp af transparent glas samt en illuminator.
- **Leveres med EN 10204 / 3.1 certifikat.** Dansk Ventil Center A/S får løbende disse armaturer godkendt af classeselskaberne.
- **100% trykprøvningstest** af væskestandsarmaturerne udføres på eget værksted.



VÆGT INKLUDERET TOP / BUNDHANER

| STR | A [MM] STANDARD | A [MM] MINIMUM | B [MM] | C [MM] | D [MM] | E [MM] | VÆGT [KG] |
|-------|--------------------|-------------------|--------|--------|--------|--------|-----------|
| 1 x 2 | 260 | 260 | 116 | 116 | 153 | 71,5 | - |
| 1 x 3 | 285 | 285 | 141 | 141 | 178 | 71,5 | - |
| 1 x 4 | 310 | 310 | 166 | 166 | 203 | 71,5 | - |
| 1 x 5 | 340 | 340 | 196 | 196 | 233 | 71,5 | - |
| 1 x 6 | 370 | 370 | 226 | 226 | 263 | 71,5 | 18,0 |
| 1 x 7 | 400 | 400 | 256 | 256 | 293 | 71,5 | 18,5 |
| 1 x 8 | 440 | 440 | 296 | 296 | 333 | 71,5 | 20,5 |
| 1 x 9 | 525 | 460 | 313 | 313 | 353 | 104 | 22,5 |
| 2 x 4 | 525 | 515 | 367 | 166 | 406 | 77,5 | - |
| 2 x 5 | 575 | 575 | 427 | 196 | 466 | 72,5 | - |
| 2 x 6 | 700 | 635 | 489 | 226 | 526 | 105 | 28,0 |
| 2 x 7 | 695 | 695 | 549 | 256 | 586 | 72,5 | 29,0 |
| 2 x 8 | 800 | 775 | 628 | 296 | 666 | 85 | 33,0 |
| 2 x 9 | 815 | 815 | 668 | 313 | 706 | 72,5 | 37,0 |
| 3 x 6 | 950 | 900 | 751 | 226 | 789 | 98,5 | 38,0 |
| 3 x 7 | 990 | 990 | 841 | 256 | 879 | 73,5 | 39,5 |
| 3 x 8 | 1110 | 1110 | 961 | 296 | 999 | 73,5 | 45,5 |
| 3 x 9 | 1200 | 1170 | 1021 | 313 | 1059 | 88,5 | 51,5 |
| 4 x 7 | 1300 | 1285 | 1134 | 256 | 1172 | 82 | 50,0 |
| 4 x 8 | 1450 | 1445 | 1294 | 296 | 1332 | 77 | 58,0 |
| 4 x 9 | 1525 | 1525 | 1374 | 313 | 1412 | 74,5 | 66,0 |
| 5 x 7 | 1580 | 1580 | 1427 | 256 | 1465 | 75,5 | 60,5 |
| 5 x 8 | 1780 | 1780 | 1627 | 296 | 1665 | 75,5 | 70,5 |
| 5 x 9 | 1880 | 1880 | 1727 | 313 | 1765 | 75,5 | 80,5 |
| 6 x 8 | 2115 | 2115 | 1960 | 296 | 1998 | 76,5 | 83,0 |
| 6 x 9 | 2235 | 2235 | 2080 | 313 | 2118 | 76,5 | 95,0 |
| 7 x 9 | 2590 | 2590 | 2433 | 313 | 2471 | 77,5 | 109,5 |

BEREGNING AF MODULER



Dette eksempel viser, hvordan man finder de blinde pletter på niveau sporvidde ved beregning på en størrelse 3x6:

$X = 98,5 + 226 + 40 + 226 = 590,5 \text{ mm}$
 $Y = 98,5 + 226 + 40 + 226 + 40 = 630,5 \text{ mm}$

Bemærk: Ovenstående beregning er kun til brug med "A Standard" dimension.