

KONTRAVENTIL MED BLØD/METALLISK TÆTNING

TYPE 6141

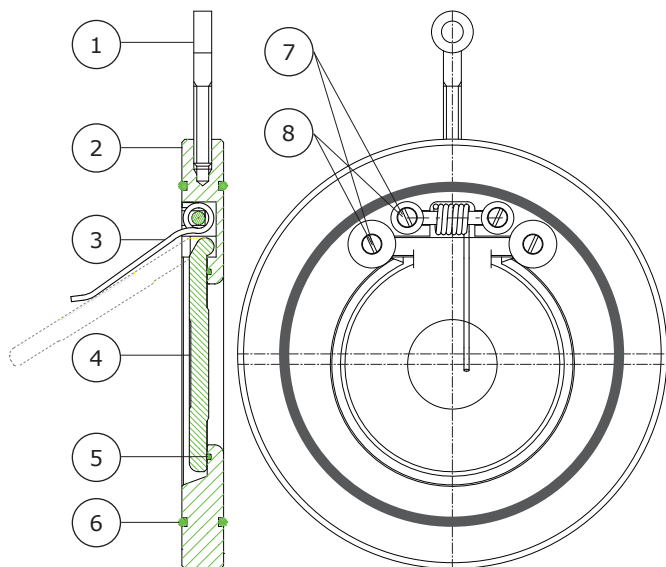


GENERELT

DIMENSION:	DN 40 - DN 400
TRYKTRIN:	PN 10, PN 16, PN 25
MATERIALE:	STÅL OG RUSTFRIT STÅL
SÆDE/TEMPERATUR:	NBR MAX. 80° C. EPDM MAX. 120 ° C. PTFE MAX. 180° C. FPM MAX. 170° C. METAL MAX. 350° C.
FLANGE O-RING:	AFHÆNGIG AF TRYKTRIN
FLANGE TILSLUTNING:	PN 10, PN 16, PN 25

OPTION

DIMENSION:	OP TIL DN 600
TRYKTRIN:	PN 6, PN 40, ANSI 150
MATERIALE:	ALU-BRONZE, MESSING AND ALUMINIUM
FLANGER:	RILLER I
FLANGE TILSLUTNING:	PN 6, PN 40, ANSI 150

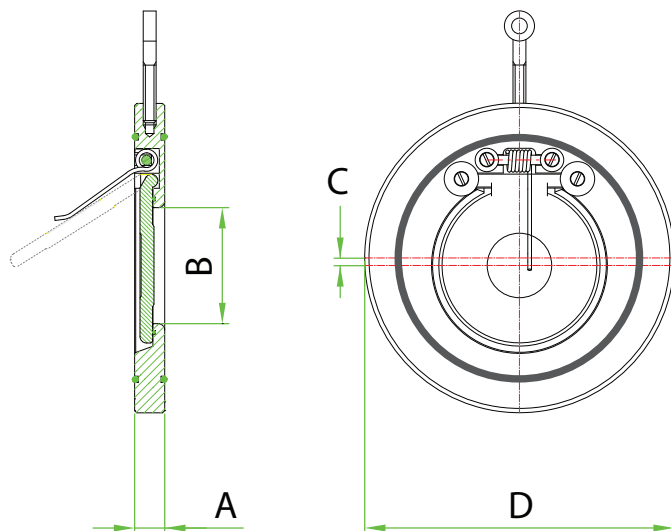


POS	BESKRIVELSE	STÅL	RUSTFRIT STÅL
1	ØJEBOLT	NIKKELBELAGT STÅL	AISI 304
2	HUS	ZINBELAGT STÅL	AISI 316
3	FJEDER	AISI 304	AISI 316
4	KLAP	AISI 201	AISI 316
5	SÆDE O-RING	EPDM/NBR/FPM/PTFE	EPDM/NBR/FPM/PTFE
6	FLANGE O-RING	EPDM/NBR/FPM/PTFE	EPDM/NBR/FPM/PTFE
7	SPÆNDSKIVE	AISI 316	AISI 316
8	SKRUE	AISI 316	AISI 316

BESKRIVELSE

- **Særdeles driftssikker** og enkel konstruktion.
- **Selvcentrerende** mellem flanger.
- **Stor fleksibilitet** og lav vægt på grund af små ind-bygningsmål.
- **Klap og hængsel støbt i ét.**
- **Nem montage** som følge af øjebolt på toppen af ventilen.
- **Stort anvendelsesområde** på grund af mange optioner.
- **Beskyttet o-ring.** O-ringen er placeret i husdelen, hvorved den beskyttes mod flow, løsrivelse og slid.

DIMENSIONER

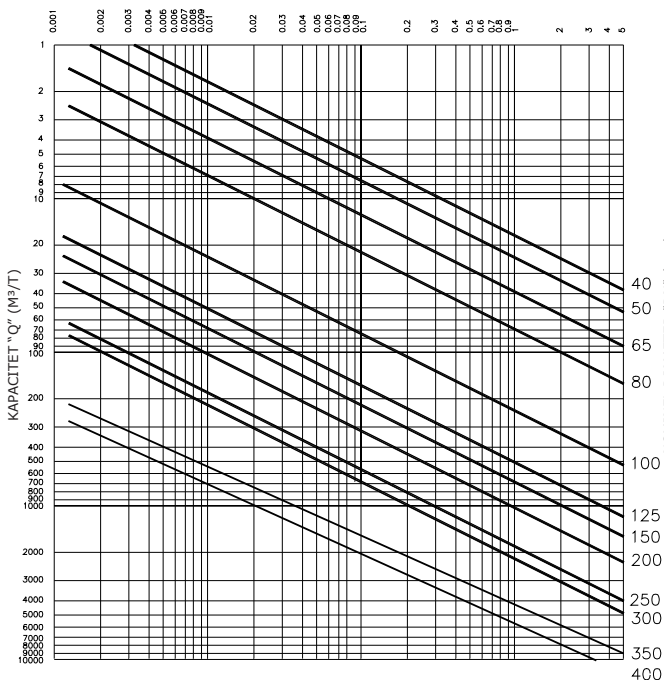


DIM [MM]	A [MM]	B [MM]	C [MM]	PN 10 D [MM]	PN 16 D [MM]	PN 25 D [MM]	VÆGT [KG]	Kv-værdi [m³/t]
40	14	22	0	95	95	95	0,8	17,2
50	14	32	2	109	109	109	1,0	25,4
65	14	40	2	129	129	129	1,3	42,1
80	14	54	2	144	144	144	1,7	67,1
100	18	70	3	164	164	170	2,2	245,9
125	18	92	4	195	195	198	3,2	546,1
150	20	112	4	220	220	228	5,0	722,4
200	22	154	6	275	275	285	11,0	1036,3
250	26	200	7	330	330	343	15,0	1892,0
300	32	240	11	380	387	403	25,0	2201,6
350	38	269	12	440	447	460	37,0	4145,2
400	44	308	14	490	495	517	55,0	5203,0

TRYKTABSDIAGRAM

TEST VILKÅR: VAND (H2O)
VÆGT: 1 KG/DM³
TEMPERATUR: 20° C.

TRYKTAB "ΔP" (BAR)



ÅBNINGSTRYK

DIM [MM]	ÅBNINGSTRYK [mbar]			
	FLOWRETNING			
	→	→	→	↑
	10° ÅBEN	30° ÅBEN	60° ÅBEN	OPAD ÅBEN
40 - 150	13	19	23	23
200 - 400	15	25	32	35

Diagrammets kurver viser tryktab relateret til vand ved 15° C. Tryktab relateret til andre væsker end vand (luft eller gas) findes ved at beregne ækvivalenten (Qe) og indsætte denne nye værdi i diagrammet.

Til at beregne værdien af ækvivalenten (Qe) kan følgende formular benyttes:

$$Q_e = \sqrt{\frac{Y}{1000}} \times Q$$

Qe = Ækvivalent vandtilførsel i m³/t.

Q = Væsketilførsel (luft eller gas) ved funktionstilstand i m³/t.

Y = Væskedensitet målt i funktionstilstand i kg/m³.

Diagrammets værdier og de værdier opnået vha. formularen refererer til horisontalt monteret ventiler. Diagramværdierne kan også anvendes til vertikalt monteret ventiler - dog kun i tilfælde med delvis åbning. De deraf følgende afvigelse uden betydning.