

ELEKTRISK AKTUATOR

TYPE 5630-015-030

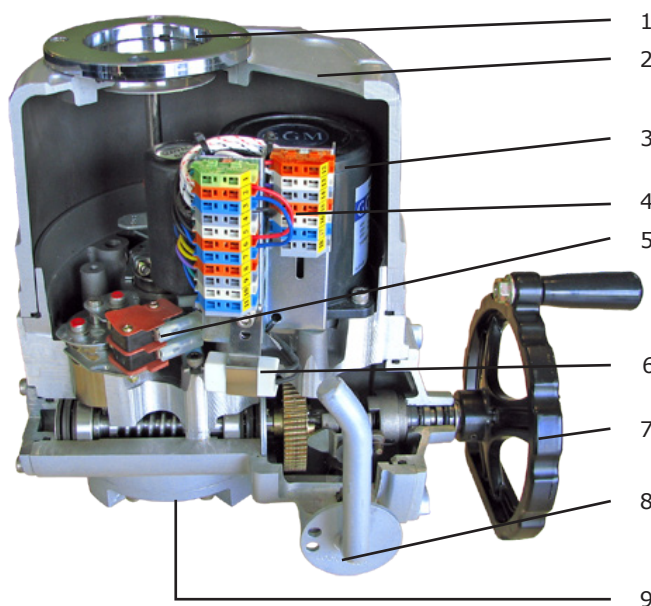


GENERELT

MATERIALE:	ALUMINIUMSHUS, UDV. POLYESTER COATED.
SPÆNDINGSFORSYNING:	230V/50/60HZ AC; 24V AC/DC
BESKYTTELSESKLASSE:	IP67
TEMPERATUR:	-20° C / +70° C
DREJNINGSVINKEL:	90°
MOMENT:	150-300Nm
MOMENTBEGRÆNSER:	ELEKTRONISK
DUTY RANGE:	S2 30 MIN
MONTAGEFLANGE:	ISO 5211
ENDESTOP:	4 ENPOLEDE OMSKIFTERE (SPDT)
TERMOST. VARMELEGEME:	7/10W
KABELTILSLUTNING:	M25, NØDBETJENINGSHÅNDHJUL MANUEL OMSKIFTER VISUEL POSITIONSINDIKATOR

OPTION

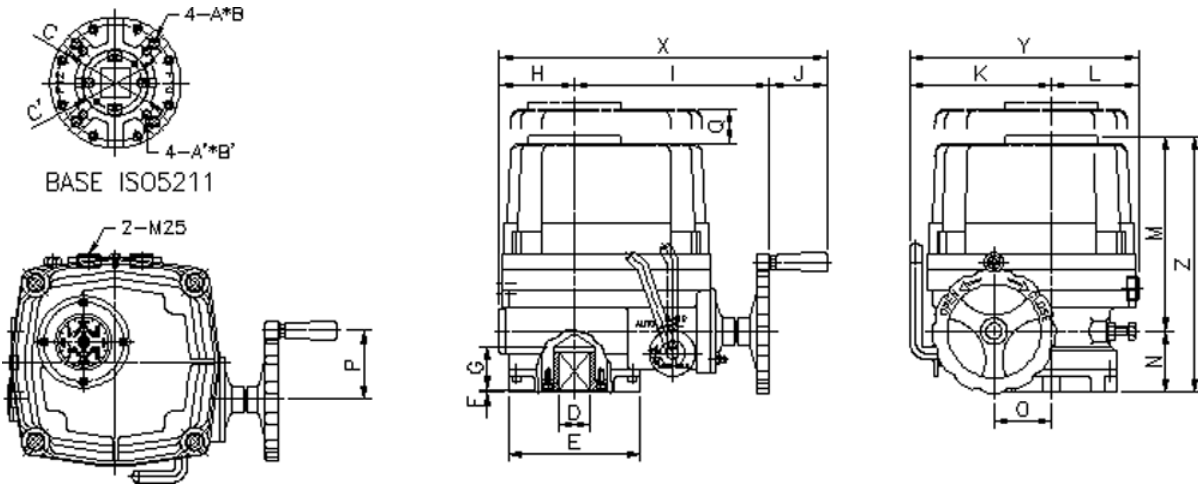
POSITIONER:	4 - 20mA
POTENTIOMETER:	1 KΩ - 10 KΩ
BATTERI BACKUP:	1 FASE 50/60 HZ
SPÆNDING:	3 FASE / 400VAC
MOMENT:	400-3000Nm
TÆTHEDSKLASSE:	IP68
BELASTNINGSGRAD:	S4 70% MAX. 300-1600 START/TIMER (INTERMITTERENDE DRIFT)
UDGAVE:	ATEX



POS	BESKRIVELSE	MATERIALE
1	POSITIONSINDIKATOR	GLAS / ALUMINIUM
2	HUS	POLYESTERCOATED ALUMINIUM
3	MOTOR	
4	KLEMRÆKKER	POLYAMID
5	ENDESTOP / KLAMME	SPDT / POLYCARBONAT
6	VARMELEGEME	KERAMIK
7	HÅNDHJUL	POLYESTERCOATED ALUMINIUM
8	MANUEL OMSKIFTER	POLYESTERCOATED ALUMINIUM
9	ISO BUNDPLADE	POLYESTERCOATED ALUMINIUM

BESKRIVELSE

- **Robust og kompakt design.**
- **Metal gearkasse** sikre lang levetid.
- **Stjerneformet tilslutning** giver større fleksibilitet m.h.t. montage.
- **Termostatstyret varmelegeme** forebygger kondensdannelse i huset.
- **Mange optioner** - varmebestandig udførelse, positioner m.v. giver flere driftsmæssige muligheder.
- **Særdelse nem montage** p.g.a. ISO5211 montageflange.
- **Hus og dæksel i** anodiseret aluminium, udvendig polyester lakeret i grå.
- **God visuel indikering** af åben og lukket ventil.
- **Manuel betjening** via omskifterhåndtag og håndhjul.



MODEL	ISO 5211	A	D	E	F	G	H	I	J	K	L	M	N	O	P	Q	X	Y	Z
	ØC	B																	
015	F07/F10	M8/M10	17	125	3	42	73	200	65	142	87	192	68	54	78	160	338	229	268
	Ø70/Ø102	12/15																	
030	F10/F12	M10/M12	22	148	3	49	82	221	65	160	99	221	69	65	78	180	368	259	304
	Ø102/Ø125	15/18																	

AKTUATORDATA

MODEL	MOMENT [Nm]	FUNKTIONSTID 90° [SEK]	ISO 5211	STRØMFORBRUG 50/60Hz [A]		BELASTNINGSGRAD		VÆGT [KG]
				230V AC	24V AC/DC	ON/OFF [S2]	MODULERENDE [S4]	
015	150	25	F07/F10	0,84	-	30 min.	70%	16,6
030	300	31	F10/F12	0,92	.	30 min.	70%	22,0

STANDARD DIAGRAM AC

