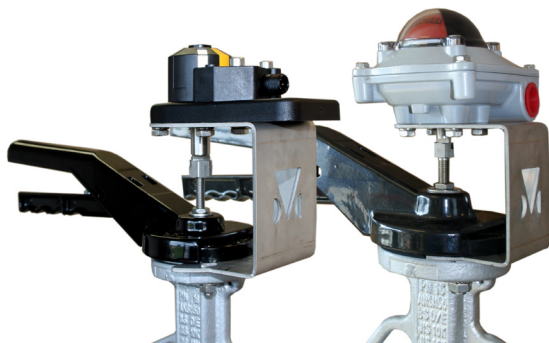


BESLAG TIL MEKANISK ELLER INDUKTIV ENDESTOP TYPE 5720 TIL MONTERING PÅ 223X/224X BUTTERFLYVENTIL

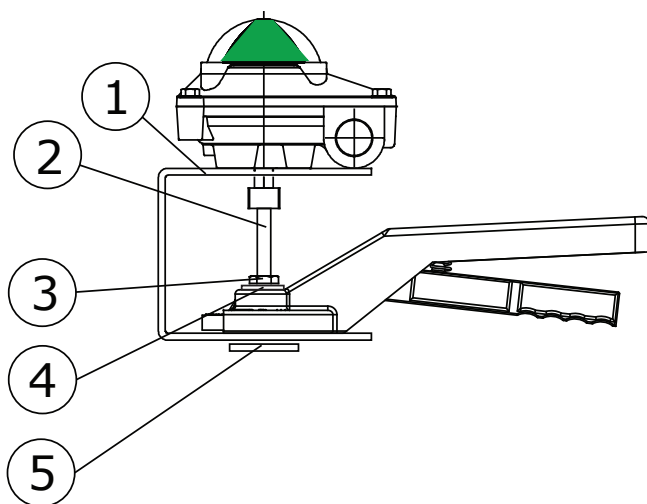


GENERELT

BUND FLANGE ISO:	F05 DN40-80 F07 DN100-150
VDI ADAPTER:	M6 ELLER M8
MATERIALE:	RUSTFRIT STÅL AISI 304

OPTION

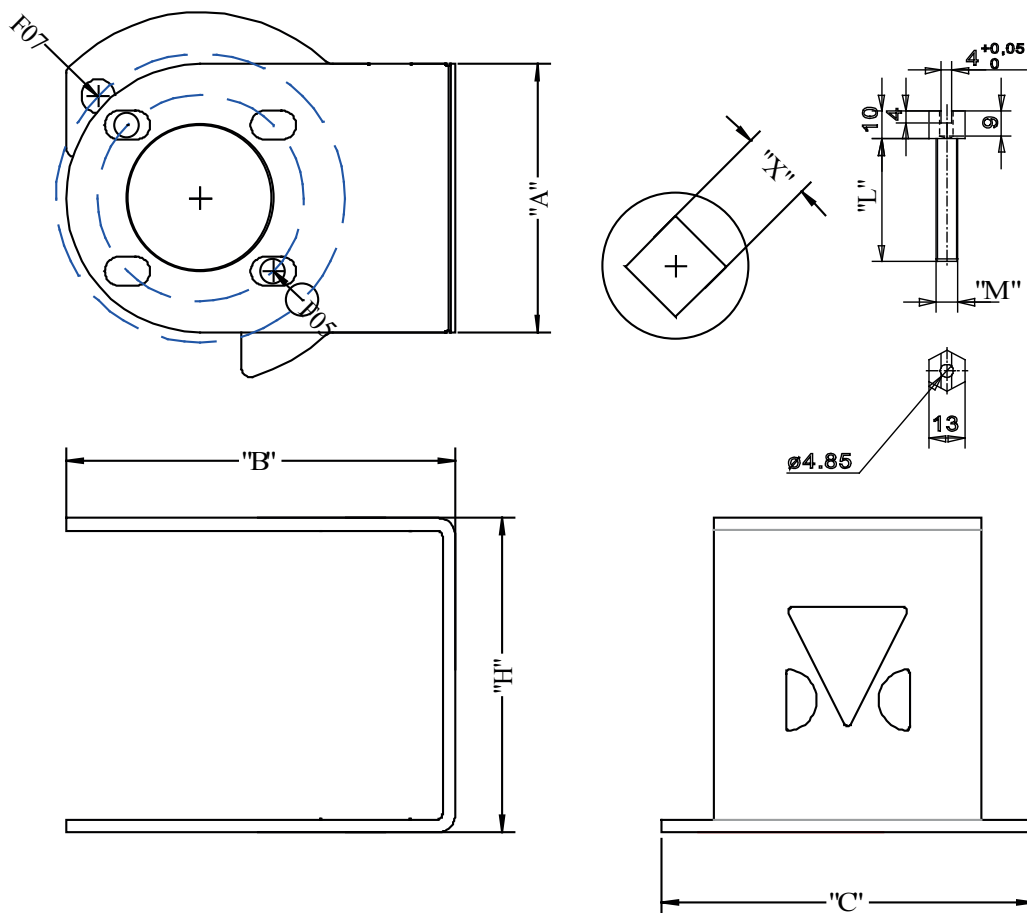
MATERIALE:	RUSTFRIT STÅL AISI 316
------------	------------------------



POS	BESKRIVELSE	MATERIALE
1	BESLAG	RUSTFRIT STÅL AISI 304
2	VDI ADAPTER	RUSTFRIT STÅL AISI 304
3	LÅSEMØTRIK	RUSTFRIT STÅL AISI 304
4	SPÆNDESKIVE	RUSTFRIT STÅL AISI 304
5	AFSTANDSSKIVE	RUSTFRIT STÅL AISI 304

BESKRIVELSE

- **Kvalitetsbeslag** - til mekanisk eller induktiv endestop. Anvendelig til Type 5300, 5310 og 5313.
- **Robust konstruktion** - 3 mm AISI 304.
- **Nem montering** - kræver kun M6/M8 gevindhul i ventilspindlen.
- **Korrosionsbestandig** - lavet af korrosionsbestandigt rustfrit stål.



DIMENSION 223X/224X		MONTERINGSSÆT INDUKTIV	MONTERINGSSÆT MEKANISK	BESLAG		ISO TILSLUTNING						VDI ADAPTER	
LYSNING		VARENBR.	VARENBR.	H [MM]	B [MM]	øF [MM]/F	øX [MM]	øD2 [MM]	A [MM]	B [MM]	C [MM]	M1	L [MM]
DN40	1 1/2"	5720220080	5720130080	76	93	50/F05	11	50	65	14	90	M6	50
DN50	2"	5720220080	5720130080	76	93	50/F05	11	50	65	14	90	M6	50
DN65	2 1/2"	5720220080	5720130080	76	93	50/F05	11	50	65	14	90	M6	50
DN80	3"	5720220080	5720130080	76	93	50/F05	11	50	65	14	90	M6	50
DN100	4"	5720220150	5720130150	76	93	50/F07	14	50	65	14	90	M8	50
DN125	5"	5720220150	5720130150	76	93	70/F07	14	50	65	14	90	M8	50
DN150	6"	5720220150	5720130150	76	93	70/F07	17	50	65	14	90	M8	50

Tilpasning/afkorting af adapterboltens længde "L" kan være påkrævet.