

TSM MONTERINGSSENHED

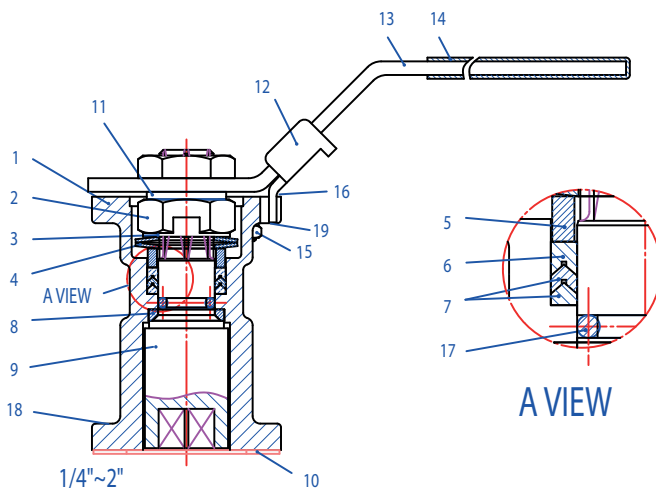
TYPE 5850 TIL MONTERING PÅ KUGLEHANE: TYPE 1210/1310 - 1211/1311



GENERELT

ISO MONTAGEFLANGE: F03 / F04
F04 / F05
F05 / F07
F07 / F10

MATERIALE: RUSTFRIT STÅL

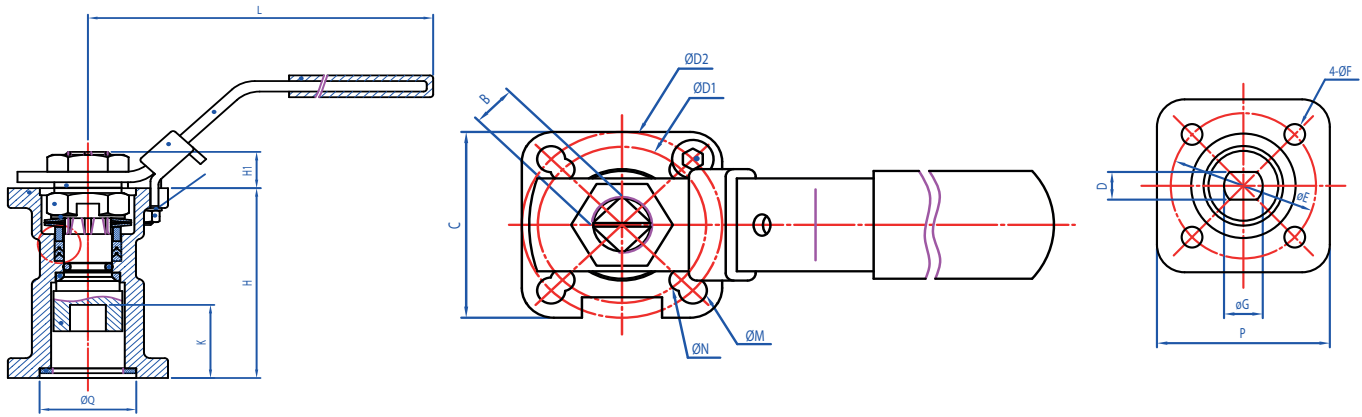


POS	BESKRIVELSE	MATERIALE
1	HUS	RUSTFRIT STÅL CF8M
2	SPINDELMØTRIK	RUSTFRIT STÅL AISI 304
3	SIKRINGSSKIVE	RUSTFRIT STÅL AISI 304
4	TALLERKEN FJEDRE	RUSTFRIT STÅL AISI 301
5	BØSNING	RUSTFRIT STÅL AISI 304
6	SPINDELPÅKNING	PTFE MED 25% GLASFIBER
7	SPINDELPÅKNING	PTFE
8	TRYK/GLIDERING	PTFE MED 25% GLASFIBER
9	SPINDEL	RUSTFRIT STÅL AISI 316
10	PAKNING	PTFE
11	SPINDEL SKIVE	RUSTFRIT STÅL AISI 304
12	LÅSEBLIK	RUSTFRIT STÅL AISI 304
13	HÅNDTAG	RUSTFRIT STÅL AISI 304
14	GREB	VINYL
15	MØTRIK	RUSTFRIT STÅL AISI 304
16	STOP PIN	RUSTFRIT STÅL AISI 304
17	O-RING	VITON
18	BOLT	RUSTFRIT STÅL AISI 304
19	SKIVE	RUSTFRIT STÅL AISI 304

BESKRIVELSE

- **TSM monteringsenhed har tre funktioner:**
 - 1) Sammenbygningsenhed mellem kuglehaner og aktuator.
 - 2) Spindelforlænger
 - 3) Ekstra pakdåse i.f.m. særlig krævende opgaver.
- **Ekstra lækagesikkerhed mod atmosfæren.** Sammen med kuglehanen får man hele to vedligeholdelsesfri pakdåser med tallerkenfjedre, V-ringe og viton O-ring. En TA-lufttæt løsning der giver ekstrem lang levetid i krævende opgaver.
- **Ingen utætheder i isolering.** TSM monteringsenheden er tæt mod kuglehanen og ved isolering af enheden undgår man lækage i isoleringen med risiko for tæring og selvantændelse.
- **ISO 5211 monteringsflange** med reces centrerer TSM monteringsenheden og aktuator så der ikke opstår en dynamisk belastning på spindel/pakdåse.
- **Mulighed for direkte montering af aktuator** uden brug af beslag og kobling, og med inspektionsvindue under montageflangen til indikation af position og rotation.

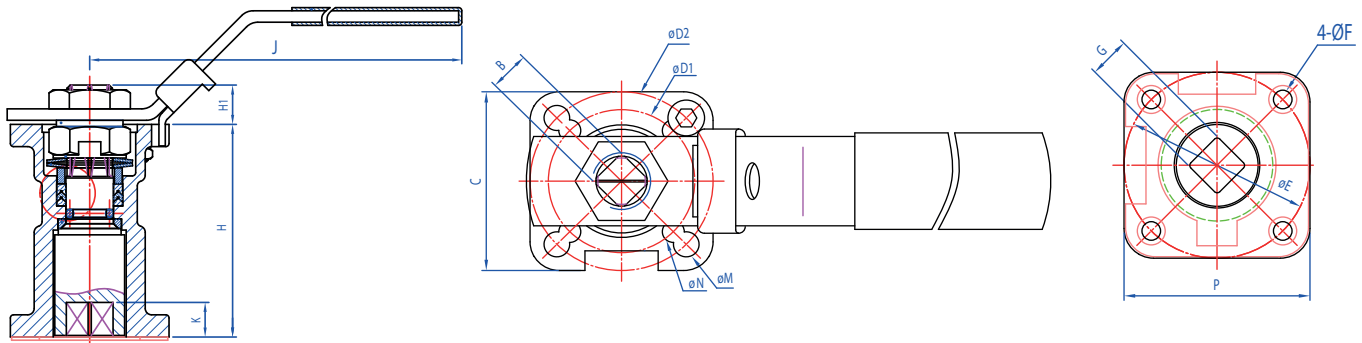
VENTILDATA TIL KUGLEHANE TYPE 1210 OG 1310



DIMENSION		MONTERINGS- ENHED			ISO MONTAGEFLANGE TOP					MONTAGEFLANGE BUND					SPINDEL					1) MOMENT [Nm]		
REDUCERET LYSNING	FULD LYSNING	H [MM]	H2 [MM]	J [MM]	ISO 5211	ØD1/ØD2 [MM]	C [MM]	ØM [MM]	ØN [MM]	ISO 5211	ØE [MM]	P [MM]	ØQ [MM]	F [MM]	TOP [MM]		BUND [MM]					
															H1	B	D	G	K			
DN15	1/2"	DN10	3/8"	62.7	9.0	139	F03/F04	36/42	42	6	6	F03	36	42	25.2	6.5	9.0	9	6.5	9.5	12.0	3.6
DN20	3/4"	DN15	1/2"	62.7	9.0	139	F03/F04	36/42	42	6	6	F03	36	42	25.2	6.5	9.0	9	6.5	9.5	21.0	3.6
DN25	1"	DN20	3/4"	62.7	9.0	139	F03/F04	36/42	42	6	6	F03	36	42	25.2	6.5	9.0	9	6.5	9.5	21.0	3.6
DN32	1 1/4"	DN25	1"	67.0	10.9	165	F04/F05	42/50	50	7	6	F04	42	50	30.2	6.5	10.9	11	8.0	11.2	27.0	6.0
DN40	1 1/2"	DN32	1 1/4"	67.0	10.9	165	F04/F05	42/50	50	7	6	F04	42	50	30.2	6.5	10.9	11	8.0	11.2	27.0	6.0
DN50	2"	DN40	1 1/2"	86.0	13.9	215	F05/F07	50/70	70	9	7	F05	50	70	39.2	7.5	13.9	14	9.7	14.3	33.0	9.6
DN65	2 1/2"	DN50	2"	86.0	13.9	215	F05/F07	50/70	70	9	7	F05	50	70	39.2	7.5	13.9	14	9.7	14.3	26.8	9.6

1) Moment er inkl. 30% sikkerhedsfaktor. DN 80+100 RB and DN 65+80+100 FB : Se Type 1211 og 1311

VENTILDATA TIL KUGLEHANE TYPE 1211 OG 1311



DIMENSION		MONTERINGS- ENHED			ISO MONTAGEFLANGE TOP					MONTAGEFLANGE BUND				SPINDEL				1) MOMENT [Nm]		
REDUCERET LYSNING	FULD LYSNING	[MM]			ISO 5211	[MM]				ISO 5211	[MM]			TOP [MM]		BUND [MM]				
		H	H2	L		ØD1/ØD2	C	ØM	ØN		ØE	P	F	H1	B	G	K			
DN15	1/2"	DN10	3/8"	60.7	9.0	139	F03/F04	36/42	42	6	6	F03/F04	42	42	6	9.0	9	9	13.0	3.6
DN20	3/4"	DN15	1/2"	60.7	9.0	139	F03/F04	36/42	42	6	6	F03/F04	42	42	6	9.0	9	9	13.0	3.6
DN25	1"	DN20	3/4"	60.7	9.0	139	F03/F04	36/42	42	6	6	F03/F04	42	42	6	9.0	9	9	13.0	3.6
DN32	1 1/4"	DN25	1"	67.0	10.9	165	F04/F05	40/50	50	7	6	F04/F05	50	50	7	10.9	11	11	12.8	6.0
DN40	1 1/2"	DN32	1 1/4"	67.0	10.9	165	F04/F05	40/50	50	7	6	F04/F05	50	50	7	10.9	11	11	12.8	6.0
DN50	2"	DN40	1 1/2"	86.0	13.9	215	F05/F07	50/70	70	9	7.5	F05/F07	70	70	9	13.9	14	14	18.0	9.6
DN65	2 1/2"	DN50	2"	86.0	13.9	215	F05/F07	50/70	70	9	7.5	F05/F07	70	70	9	13.9	14	14	18.0	9.6
DN80	3"	DN65	2 1/2"	105.0	16.8	300	F07/F10	70/102	92	12	10	F10	102	92	12	16.8	17/19	17/19	19.0	15.6
DN100	4"	DN80	3"	105.0	16.8	370	F07/F10	70/102	92	12	10	F10	102	92	12	16.8	17/19	17/19	19.0	15.6
-	-	DN100	4"	105.0	16.8	370	F07/F10	70/102	92	12	10	F10	102	92	12	16.8	17/19	17/19	19.0	15.6

1) Moment er inkl. 30% sikkerhedsfaktor.