

LUKKET SPINDELFORLÆNGER

TYPE 5860 TIL MONTERING PÅ KUGLEHANE: TYPE 1210/1310/1313



GENERELT

ISO MONTAGEFLANGE:

F03/F04

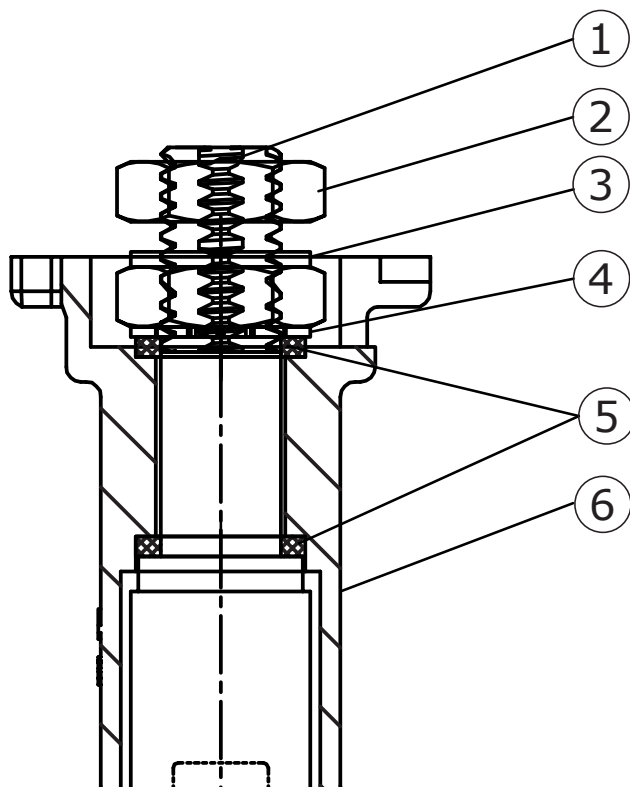
F04/F05

F05/F07

F07/F10

MATERIALE:

RUSTFRIT STÅL

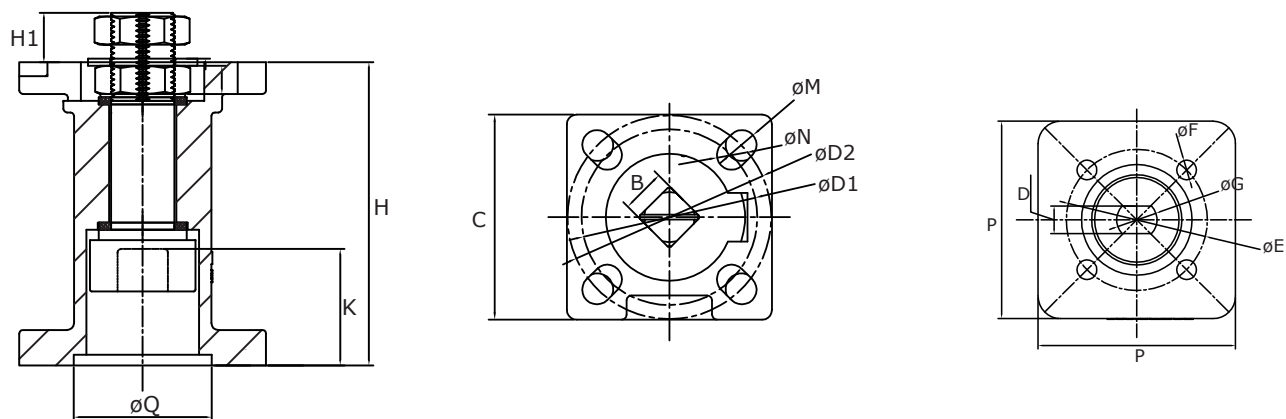


POS	BESKRIVELSE	MATERIALE
1	SPINDEL	CF8M
2	SPINDELMØTRIK	AISI 304
3	AFSTANDSSKIVE	AISI 304
4	LÅSEBLIK	AISI 304
5	GLIDEBØSNING	PTFE
6	HUS	CF8M

BESKRIVELSE

- Den lukkede spindelforlænger er en kobling/beslagsløsning der kan anvendes for både aktuator og manuel betjening.
- Spindelforlængerer giver beskyttelse mod varme eller kulde, da den hæver håndtaget eller aktuatoren væk fra kuglehanen.
- Spindelforlængerer er velegnet til isoleringsformål, da den lukkede konstruktion er nem at isolere omkring.
- ISO 5211 monteringsflange.
- Spindelforlængerer er fremstillet i syrefast rustfrit stål (CF8M), hvilket giver lang holdbarhed i de fleste almindelige industrielle atmosfærer.
- Spindelforlængerer kan leveres med håndtag som kan aflåses i åben og lukket position. Der er desuden indbygget stop i 0 og 90°.

DATA FOR MONTAGE PÅ KUGLEHANE TYPE 1210, 1310 OG 1313



DIMENSION				HØJDE	ISO MONTAGEFLANGE TOP					MONTAGEFLANGE BUND					SPINDEL								
REDUCERET LYSNING		FULD LYSNING		H [MM]	ISO 5211	øD1/øD2 [MM]	C [MM]	øM [MM]	øN [MM]	ISO 5211	øE [MM]	P [MM]	øQ [MM]	F [MM]	TOP [MM]		BUND [MM]						
H1	B	D	G	K																			
DN15	1/2"	DN10	3/8"	62,7	F03/F04	36/42	42	6	6	F03	36	42	25,2	6,5	11,0	9	6,5	9,5	12,0				
DN20	3/4"	DN15	1/2"	62,7	F03/F04	36/42	42	6	6	F03	36	42	25,2	6,5	11,0	9	6,5	9,5	21,0				
DN25	1"	DN20	3/4"	62,7	F03/F04	36/42	42	6	6	F03	36	42	25,2	6,5	11,0	9	6,5	9,5	21,0				
DN32	1 1/4"	DN25	1"	67,0	F04/F05	42/50	50	7	6	F04	42	50	30,2	6,5	11,0	11	8,0	11,2	27,0				
DN40	1 1/2"	DN32	1 1/4"	67,0	F04/F05	42/50	50	7	6	F04	42	50	30,2	6,5	11,0	11	8,0	11,2	27,0				
DN50	2"	DN40	1 1/2"	86,0	F05/F07	50/70	70	9	7	F05	50	70	39,2	7,5	14,0	14	9,7	14,3	33,0				
DN65	2 1/2"	DN50	2"	86,0	F05/F07	50/70	70	9	7	F05	50	70	39,2	7,5	14,0	14	9,7	14,3	33,0				