

# BESLAG TIL INDUKTIV DOBBELTSENSOR

## TYPE 5710 FOR MONTERING PÅ KUGLEHANE 1111/1211/1311

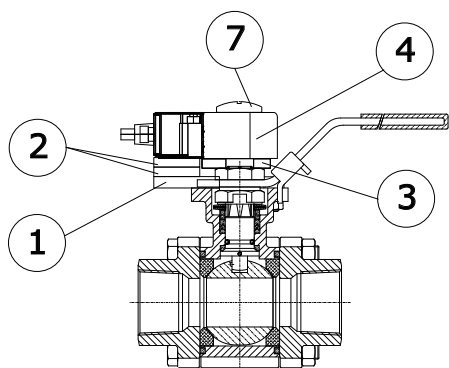


### GENERELT

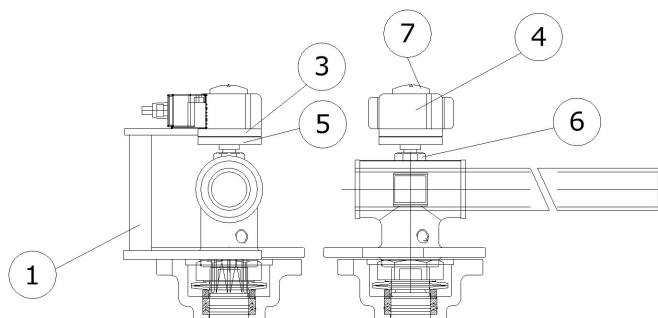
ISO FLANGE:	F04 DN10FB - 25RB F05 DN25FB - 40RB F07 DN40FB - 65RB F10 DN65FB - 100FB
MATERIALE - BESLAG:	RUSTFRIT STÅL AISI 304
MATERIALE - INDIKATOR:	ABS/AISI 304

### OPTION

MATERIALE:	RUSTFRIT STÅL AISI 316
------------	------------------------



DN15RB-65RB



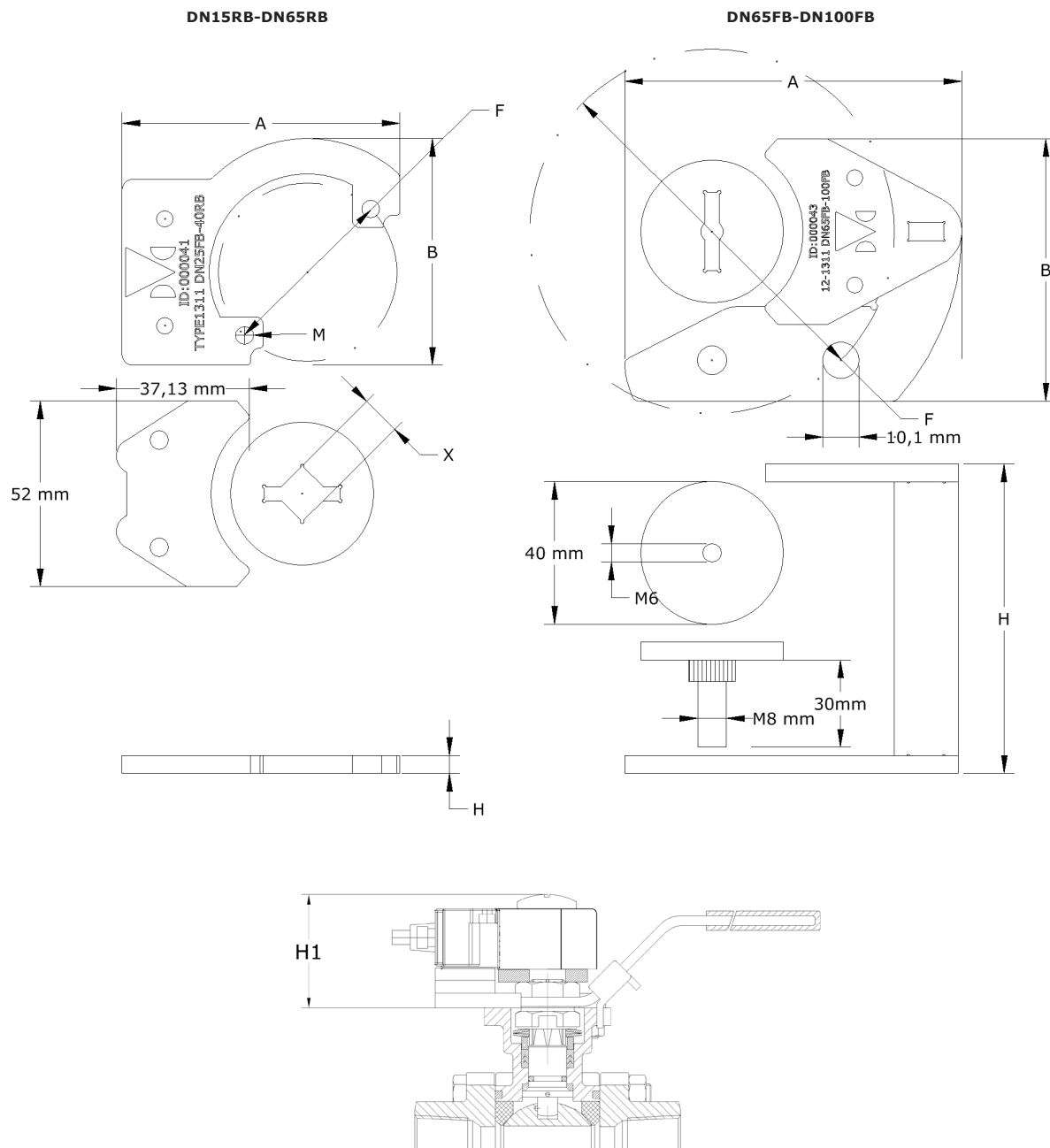
DN65FB-100FB

POS	BESKRIVELSE	MATERIALE
1	BESLAG	RUSTFRIT STÅL AISI 304
2	AFSTANDSSTYKKE	RUSTFRIT STÅL AISI 304
3	ADAPTER TIL INDIKATOR	RUSTFRIT STÅL AISI 304
4	INDIKATOR	ABS/AISI 304
5	ADAPTER BASE	RUSTFRIT STÅL AISI 304
6	LÅSEMØTRIK	RUSTFRIT STÅL AISI 304
7	INDIKATOR SKRUE	ABS/AISI 304

### BESKRIVELSE

- **Kvalitetsbeslag** - til induktiv dobbeltsensor. Anvendelig til Type 5300.
- **Robust konstruktion** - 5-6mm AISI 304.
- **Korrosionsbestandig** - lavet af korrosionsbestandig rustfrit stål.
- **Nem montering** - kræver kun M6 gevindhul i ventilspindlen.
- **Kompakt design** - Kræver kun minimal højde over kuglehanen.
- **Perfekt 90° drejning** - på grund af beslagets udformning stopper håndtaget præcist ved 0° og 90°. Kræver ingen modifikation af standardhåndtaget. Kuglehanens låseanordning kan stadig bruges.

## DIMENSIONER



DIMENSION 1111/1211/1311				BESLAG			ISO TILSLUTNING		ADAPTER	HØJDE OVER ISO-TOP
REDUCERET LYSNING		FULD LYSNING		A [MM]	B [MM]	H [MM]	ØF [MM]/F	M	X [MM]	H1 [MM]
DN15	1/2"	DN10	3/8"	73,5	52	5	42/F04	2 X M5	9	37,6
DN20	3/4"	DN15	1/2"	73,5	52	5	42/F04	2 X M5	9	37,6
DN25	1"	DN20	3/4"	73,5	52	5	42/F04	2 X M5	9	38,6
DN32	1 1/4"	DN25	1"	77,9	63,5	5	50/F05	2 X M6	11	40,4
DN40	1 1/2"	DN32	1 1/4"	77,9	63,5	5	50/F05	2 X M6	11	40,4
DN50	2"	DN40	1 1/2"	85,5	87,3	6	70/F07	2 X M8	14	53,4
DN65	2 1/2"	DN50	2"	85,5	87,3	6	70/F07	2 X M8	14	53,4
DN80	3"	DN65	2 1/2"	94,5	57,5	87	102/F10	-	-	112,0
DN100	4"	DN80	3"	94,5	57,5	87	102/F10	-	-	112,0
		DN100	4"	94,5	57,5	87	102/F10	-	-	112,0

DN15-65RB: Hvis monteringsæt bestilles til eksisterende ventiler, skal kunden skære M6 gevindhul i spindlen.

DN65FB-100FB: Håndtag har i forvejen M8 gevindhul. Tilpasning/afkortning af M8 adapterboltens længde kan være påkrævet.