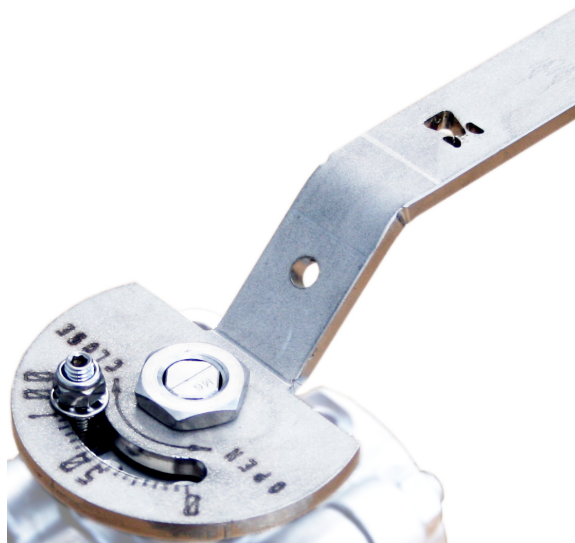


# LÅSBART HÅNDTAG TIL TYPE 1211/1311

## TYPE 19824



### GENERELT

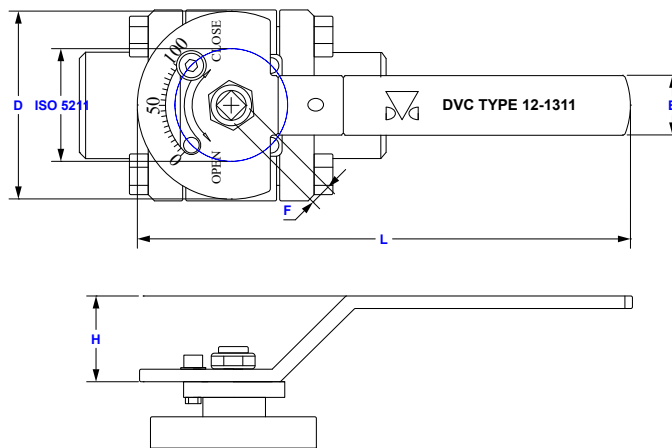
DIMENSIONER:

DN15 - DN25  
DN32 - DN40  
DN50 - DN65  
DN80 - DN100

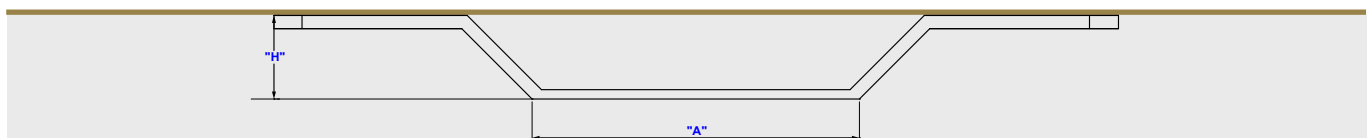
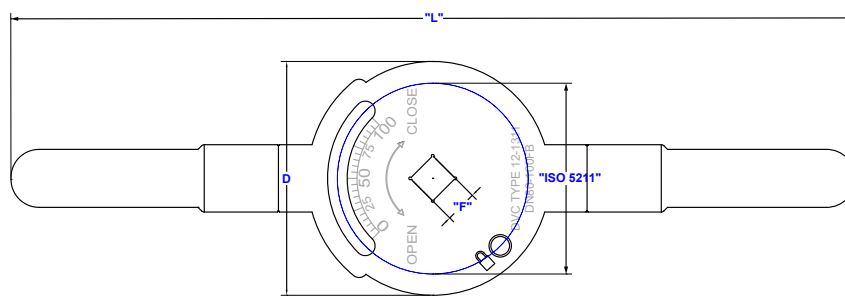
MATERIALE:

AISI 304

### DN15RB - DN65RB



### DN80RB - DN100FB



DIM [RB]	D [MM]	A [MM]	H [MM]	F [MM]	B [MM]	L [MM]	ISO 5211
DN15 - DN25	60	-	30	9	19	159	F03
DN32 - DN40	68	-	30	11	22	204	F04
DN50 - DN65	80	-	30	14	25	242	F05
DN80 - DN100FB	125	160	70	17	-	420	F10

DS-19824-DK-06-2016-REV. A  
Ret til ændringer forbeholdes.

