

# 3-VEJS KUGLEHANE MED ISO-MONTAGEFLANGE

TYPE 1612: T-BORET  
TYPE 1712: L-BORET

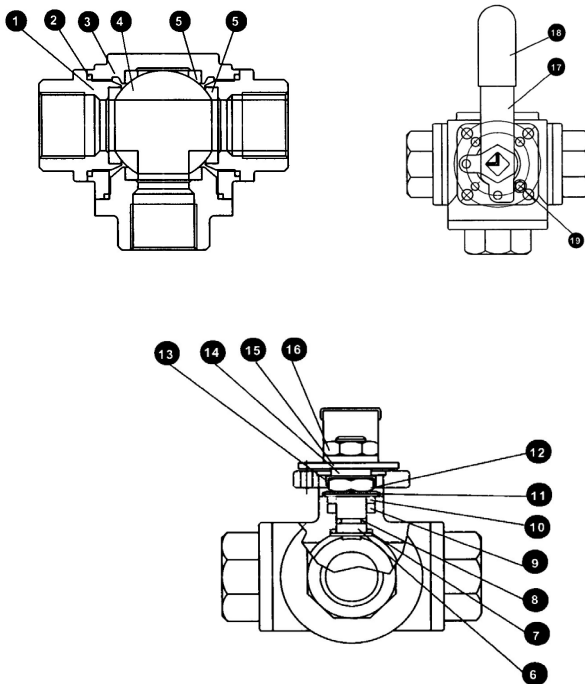


## GENERELT

DIMENSION:	1/4" TIL 3/8" - FULD LYSNING (FB) 1/2" TIL 2" - REDUCERET LYSNING (RB)
TRYK:	1/4" TIL 3/8": 69 BAR 1/2" TIL 2": 55 BAR
MATERIALE:	RUSTFRIT STÅL
MONTERINGSFLANGE:	ISO 5211
TILSLUTNING:	BSPP

## OPTION

DIMENSION:	1/2" TIL 2" - FULD LYSNING
MATERIALE:	STÅL
SÆDE/PAKNING:	FLERE MATERIALER
TILSLUTNING:	FLERE STANDARDER

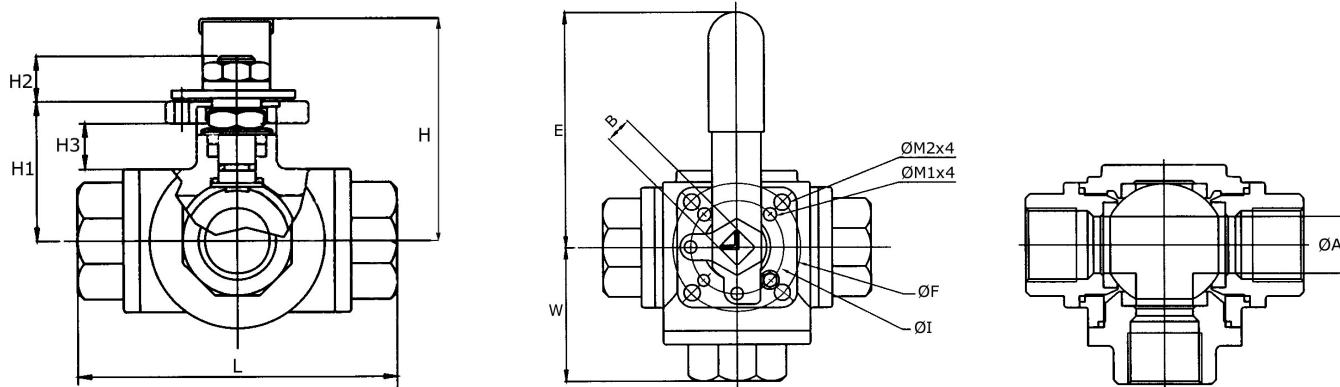


POS	BESKRIVELSE	MATERIALE
1	TILSLUTNING	RUSTFRIT STÅL CF8M
2	HUSPAKNING	PTFE
3	HUS	RUSTFRIT STÅL CF8M
4	KUGLE	RUSTFRIT STÅL CF8M
5	SÆDERINGE	RTFE
6	SPINDEL	RUSTFRIT STÅL AISI 316
7	PYRAMIDEPAKNING	RTFE
8	O-RING	FPM
9	SPINDELPAKNING	PTFE
10	BØSNING	RUSTFRIT STÅL AISI 304
11	TALLERKENFJEDRE	RUSTFRIT STÅL AISI 304
12	SPINDELMØTRIK	RUSTFRIT STÅL AISI 304
13	SIKRINGSSKIVE	RUSTFRIT STÅL AISI 304
14	SKIVE	RUSTFRIT STÅL AISI 304
15	LÅSEANORDNING	RUSTFRIT STÅL AISI 304
16	MØTRIK	RUSTFRIT STÅL AISI 304
17	HÅNDTAG	RUSTFRIT STÅL AISI 304
18	GREB	VINYL
19	STOP	RUSTFRIT STÅL AISI 304

## BESKRIVELSE

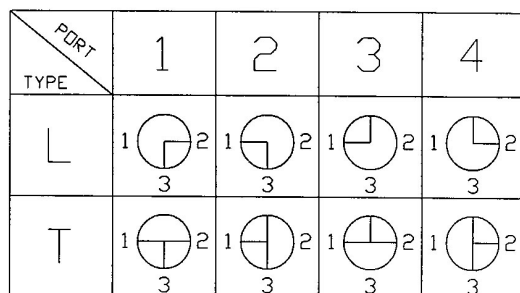
- **Vedligeholdelsesfri pakdåse** med tallerkenfjedre, V-ringe og O-ring giver optimal tætning - også ved skiftende temperaturer.
- **Direkte montering af aktuator** uden brug af kobling og beslag. ISO 5211 montageflange og firkantspindel gør det nemt og hurtigt at montere aktuator. Den kompakte enhed giver færre overgange = mindre slør.
- **Voksstøbt kuglehane.** Voksstøbningen giver en meget rengøringsvenlig overfladestruktur.
- **Udblæsningssikret spindel,** garanterer at spindlen ikke kan skydes ud af ventilhuset.
- **4 sæderinge** lejrer kuglen på alle sider og giver mulighed for tilgang på afgreningen, uden at der opstår bypass (utæthed) bagom kuglen.
- **Der er sporbarhed** på alle kuglehane. Der foreligger EN10204/3.1 certifikat.

## DIMENSIONER

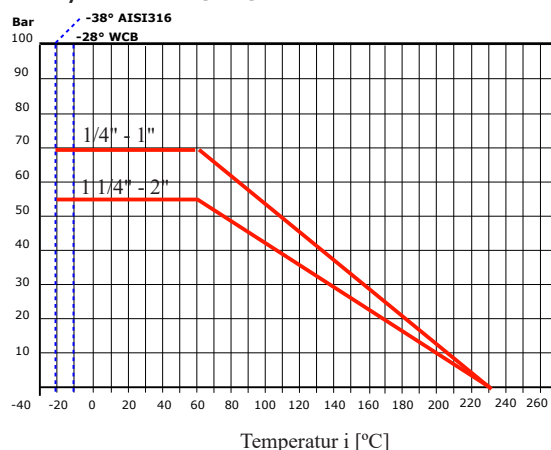


DIM		VENTIL MED HÅNDTAG							MONTAGEFLANGE				SPINDEL			
FULD LYSNING	REDUCERET LYSNING	øA [mm]	E [mm]	H [mm]	H1 [mm]	H3 [mm]	L [mm]	W [mm]	ISO 5211	øI [mm]	øM1 [mm]	ISO 5211	øF [mm]	øM2 [mm]	B [mm]	H2 [mm]
1/4"	-	11	130	62	38,5	11,8	72	36,0	F03	36	6,0	F04	42	6,0	9	11
3/8"	1/2"	12	130	62	38,5	11,8	72	36,0	F03	36	6,0	F04	42	6,0	9	11
1/2"	3/4"	15	130	64	41,0	13,4	83	41,5	F03	36	6,0	F04	42	6,0	9	11
3/4"	1"	20	165	82	49,0	14,8	99	49,5	F04	42	6,0	F05	50	7,1	11	14
1"	1 1/4"	25	165	89	55,0	15,0	112	56,0	F04	42	6,0	F05	50	7,1	11	14
1 1/4"	1 1/2"	32	205	98	63,0	16,2	125	62,5	F05	50	7,1	F07	70	9,2	14	18
1 1/2"	2"	38	205	108	74,0	16,5	149	74,5	F05	50	7,1	F07	70	9,2	14	18
2"	-	50	325	140	93,0	24,2	174	87,0	F07	70	9,2	F10	102	11,4	17	22

## FLOW DIAGRAMMER



## TRYK/TEMPERATURKURVER



## VENTILDATA

DIMENSION [TOMMER]	DREJNINGSMOMENT [NM]		KV-VÆRDIER [M <sup>3</sup> /T]			VÆGT [KG]
	LØSRIVNINGSMOMENT VED 0 BAR.	LØSRIVNINGSMOMENT VED 55 BAR.	3-VEJS/L-PORT	3-VEJS/T-PORT (LIGE)	3-VEJS/T-PORT (VINKEL)	
1/4" - FB	9,6	14,4	6	7	5	-
3/8" - FB	9,6	14,4	6	7	5	-
1/2" - RB	9,6	14,4	6	7	5	0,60
3/4" - RB	12,0	19,2	9	11	7	0,82
1" - RB	15,6	25,2	17	22	15	1,39
1 1/4" - RB	27,6	43,2	26	29	19	2,10
1 1/2" - RB	50,4	62,4	40	46	35	3,20
2" - RB	61,2	86,4	60	72	46	5,10

<sup>1)</sup> Moment er inkl. 30% sikkerhedsfaktor.

Ved aktuordimensionering skal momentet tillægges: +15% ved tør luft og demineraliseret vand.  
+30% ved slam og abrasivt medie.  
-15% ved meget smørende medie.