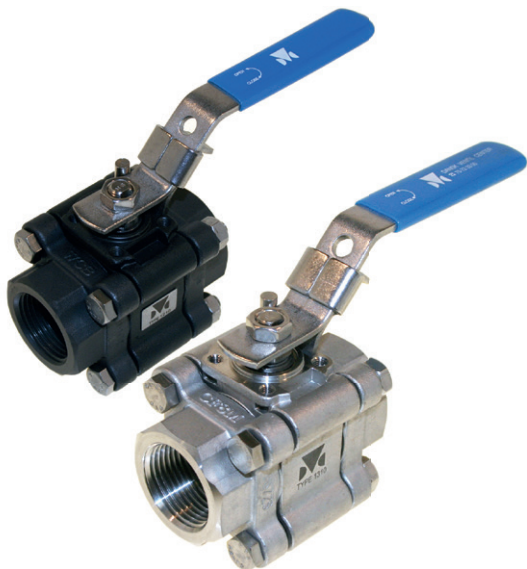


3-DELT KUGLEHANE

TYPE 1210: STÅL
TYPE 1310: RUSTFRIT STÅL

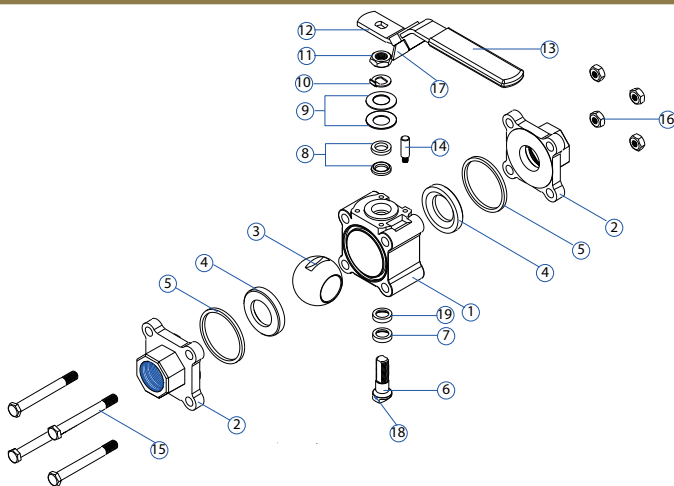


GENERELT

DIMENSIONER:	1/4" (DN08FB) 3/8" (DN10FB) 1/2" (DN15RB)
TRYKTRIN:	125 BAR
TEMPERATUR:	-28°C TIL 220°C (STÅL - TYPE 1210) -38°C TIL 220°C (RUSTFRI - TYPE 1310)
(TRYK OG TEMPERATUR ER INDBYRDES AFHÆNGIGE)	
MONTAGEFLANGER:	ISO 5211
GEVIND:	BSPP - DIN259
SVEJSEENDER:	TYPE 1210 - EN 12627 TYPE 1310 - DIN 2463 / ISO 1127 RÆKKE 1 - SMS3008

OPTION

SÆDERINGE/PAKNINGER:	*FDA (PTFE)
----------------------	-------------



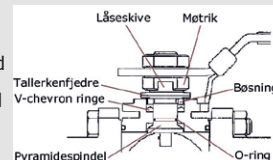
POS	BESKRIVELSE	MATERIALE
1	HUS *	RUSTFRIT STÅL CF8M
2	TILSLUTNINGSENDE *	RUSTFRIT STÅL CF3M/CF8M (GEVIND)
3	KUGLE	RUSTFRIT STÅL CF8M
4	SÆDERINGE	PTFE MED 25% KULFIBER
5	HUSPAKNING	PTFE
6	SPINDEL	RUSTFRIT STÅL AISI 316
7	PYRAMIDESKIVE	PTFE MED 25% KULFIBER
8	SPINDELPAKNING	PTFE MED 25% KULFIBER
9	TALLERKENFJEDRE **	RUSTFRIT STÅL AISI 301
10	SIKRINGSSKIVE	RUSTFRIT STÅL AISI 304
11	SPINDELMØTRIK	RUSTFRIT STÅL AISI 304
12	HÅNDTAG	RUSTFRIT STÅL AISI 304
13	GREB	VINYL
14	STOP	RUSTFRIT STÅL AISI 304
15	HUSBOLT	RUSTFRIT STÅL AISI 304
16	MØTRIK	RUSTFRIT STÅL AISI 304
17	LÅSEBLIK	RUSTFRIT STÅL AISI 304
18	ANTISTATISK SIKRING	RUSTFRIT STÅL AISI 304
19	O-RING	FPM

TYPE 1210:
* A216 GR. WCB
** 50CRV4

BESKRIVELSE

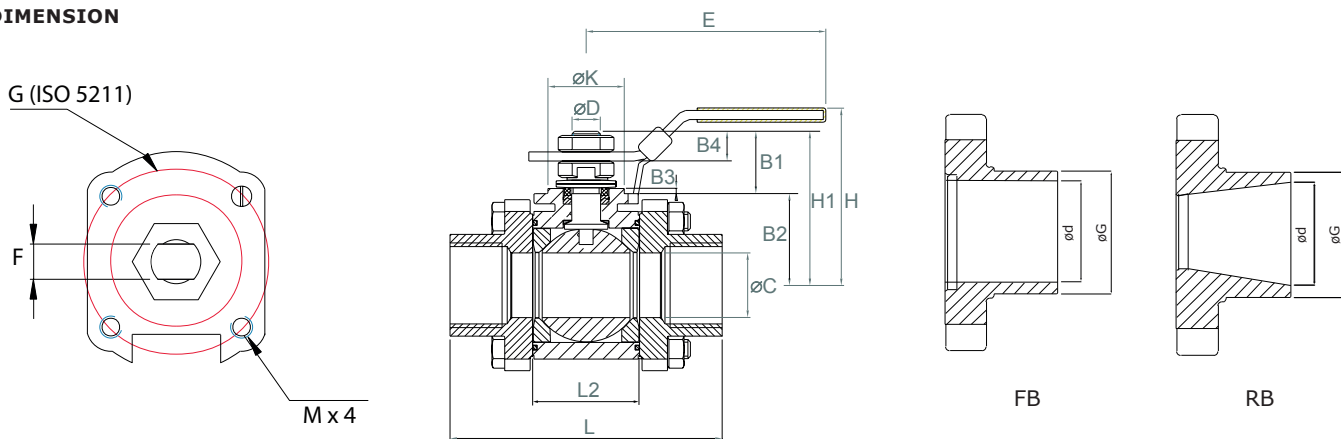
- Robust industri kuglehaner til krævende opgaver.** Alle kuglehaner trykprøves og der foreligger certifikat EN10204. Kan leveres med reduceret eller fuld lysning.
- Boltecirkeldiameter og byggelængde** på huset er det samme som Worcester, Valtac og Mecafrance fra DN8 til DN65 RB. Det vil sige, at Type 1210/1310 kan monteres mellem eksisterende tilslutningsender.
- Antistatisk spindel med pyramidesegment.** En 45° stillet spindel og forstærket spindelsæde giver en lang levetid.
- PTFE med 25% kul fibre** anvendes til sæderinge og trykskive. Dette materiale er velegnet til højere tryk og temperatur, og er desuden mere slidstærkt end traditionelt PTFE.

- Vedligeholdelsesfri pakdåse** med tallerkenfjedre. Forstærkede V-ringe og FPM O-ring giver optimal tætning og længere levetid - også ved skiftende temperaturer.



- Rustfri svejseender i.h.t. ISO 1127** er standard. Fra lager kan også leveres SMS 3008 (mejerirør) svejseender.
- Huset på kuglehaner Type 1210/1310** er specielt kompakt i de to mindste dimensioner - DN8F og DN10F (DN15R). I alle større dimensioner benyttes Type 1211/1311 som her er identisk med Type 1210/1310, bortset fra ISO-toppen.
- Godkendelser:** TA-Luft, FDA, EU1935, ATEX, SIL3, TR TS 032/2013, 012/2011, 010/2011.

DIMENSION



DIM [MM]	VENTIL MED HÅNDTAG									MONTAGEFLANGE				SPINDEL				
	L [MM]			L2	B2	ØC	E	H	H1	ISO 5211	G	ØK	MX4	B3	ØD	F	B1	B4
	GEVIND	SVEJSE	SMS	[MM]	[MM]	[MM]	[MM]	[MM]	[MM]		[MM]	[MM]	[MM]	[MM]	[MM]	[MM]	[MM]	[MM]
DN08FB	64,8	64,8	64,8	20,5	29,8	10	134	64,3	37,2	F03	36	25	M5	0,5	9,5	6,5	7,4	6,1
DN10FB/DN15RB	64,8	64,8	64,8	20,5	29,8	10	134	64,3	37,2	F03	36	25	M5	0,5	9,5	6,5	7,4	6,1
DN15FB/DN20RB	72,5	75,0	75,0	24,5	29,0	15	134	71,5	45,1	F03	36	25	M5	2,0	9,5	6,5	16,1	7,3
DN20FB/DN25RB	85,4	89,8	89,8	31,4	33,0	20	134	76,0	51,1	F03	36	25	M5	2,0	9,5	6,5	18,1	8,8
DN25FB/DN32RB	105,3	109,4	109,4	41,3	36,0	25	170	82,3	60,6	F04	42	30	M5	2,0	11,1	8,0	24,6	11,0
DN32FB/DN40RB	111,0	114,4	114,4	48,4	40,0	32	170	87,3	64,3	F04	42	30	M5	2,0	11,1	8,0	24,3	9,7
DN40FB/DN50RB	127,3	130,0	130,0	56,3	47,3	38	207	103,6	77,5	F05	50	35	M6	2,0	14,3	9,7	30,2	12,2
DN50FB/DN 65RB	145,0	145,0	145,0	71,4	69,5	50	207	121,6	95,0	F05	50	35	M6	2,0	14,3	9,7	30,2	12,2

DIM [MM]	[TOMME]	*) MOMENT		VÆGT		KV-VÆRDIER		SVEJSENDER [R=REDUCE BORE] [F=FULL BORE]					
		FB [NM]	RB [NM]	FB [KG]	RB [KG]	FB 90° M³/T	RB 90° M³/T	TYPE 1210		TYPE 1310		TYPE 1310	
								EN 12627		ISO 1127		SMS3008	
								ØG X MM (ØD)		ØG X MM (ØD)		ØG X MM (ØD)	
DN08	1/4"	9,6	-	0,80	-	6,9	-	14 X 2 (10)	F	13,5 X 1,6 (10,3)	F	10,0 X 1,0 (8,0)	F
DN10	3/8"	9,6	9,6	0,80	0,66	6,9	6,9	17,5 X 3, (11,4)	F	17,2 X 1,6 (14,0)	F	12,0 X 1,0 (10,0)	F
DN15	1/2"	10,8	9,6	0,82	0,66	12,7	6,9	21,7 X 3,35 (15)	R/F	21,3 X 1,6 (18,1)	R/F	18,0 X 1,0 (16,0)	R
DN20	3/4"	14,4	10,8	1,28	0,87	29,2	12,7	27,2 X 3,35(20,5)	R/F	26,9 X 1,6 (23,7)	R/F	25,0 X 1,2 (22,6)	R/F
DN25	1"	19,2	14,4	2,07	1,36	48,2	29,2	34 X 4,15 (25,7)	R/F	33,7 X 2,0 (29,7)	R/F	32,0 X 1,2 (29,6)	R
DN32	1 1/4"	31,2	19,2	2,65	2,01	73,1	48,2	42,7 X 4,15(34,4)	R/F	42,4 X 2,0 (38,4)	R/F	33,7 X 1,2 (31,3)	R
DN40	1 1/2"	40,8	31,2	3,79	2,69	107,5	73,1	48,6 X 4,15(40,3)	R/F	48,3 X 2,0 (44,3)	R/F	38,0 X 1,2 (35,6)	R
DN50	2"	57,6	40,8	5,51	4,04	215,0	107,5	60,5 X 4,6 (51,3)	R/F	60,3 X 2,6 (55,1)	R/F	51,0 X 1,2 (48,6)	R
DN65	2 1/2"	-	57,6	-	6,78	-	215,0	76,3 X 4,6 (67,1)	R/F	76,1 X 2,6 (70,9)	R/F	63,5 X 1,6 (60,3)	R

*) Momenter er incl. 30% sikkerhedsfaktor. (TEST: Obar diff. tryk, omgivelses temperatur, ikke smørende medie).

OBS! Vi har udelukkende dimensionerne fra DN8FB til DN15RB i vores program for Type 1210/1310.
For større dimensioner vælges Type 1211/1311.

TRYK/TEMPERATUR

