

NÅLEVENTIL - FIG. 226

TYPE 3710

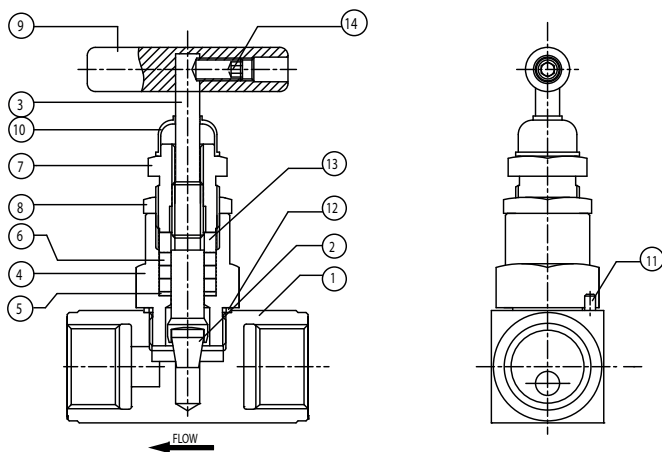


armatec



GENERELT

DIMENSION/TRYKTRIN:	1/4" TIL 1" PN420 (TRYK AFHÆNGIG AF TEMPERATUR)
MATERIALE:	RUSTFRIT STÅL AISI 316
GEVIND:	BSPP - ISO228 (DIN259)
SPINDELPAKNING:	PTFE
TEMPERATUR:	-10° C TIL +250° C

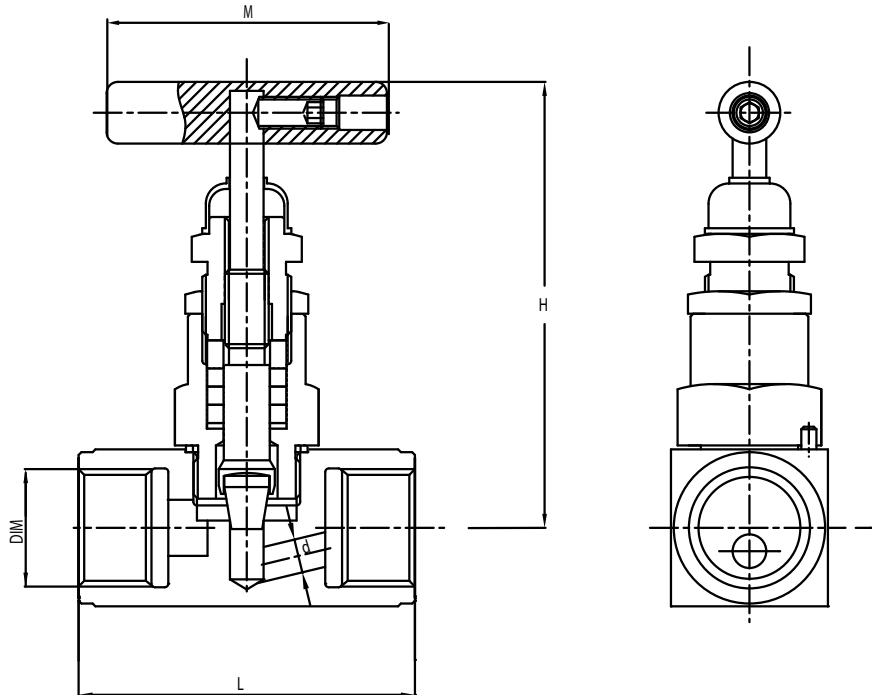


POS	BESKRIVELSE	MATERIALE
1	HUS	RUSTFRIT STÅL AISI 316
2	KEGLE	RUSTFRIT STÅL AISI 316
3	SPINDEL	RUSTFRIT STÅL AISI 316
4	OVERDEL	RUSTFRIT STÅL AISI 316
5	BØSNING	RUSTFRIT STÅL AISI 316
6	SPINDELPAKNING	PTFE
7	OVERDEL	RUSTFRIT STÅL AISI 304
8	KONTRAMØTRIK	RUSTFRIT STÅL AISI 304
9	HÅNDTAG	RUSTFRIT STÅL AISI 304
10	STØVHÆTTE	POLYPROPYLENE
11	STIFT	RUSTFRIT STÅL AISI 304
12	SKIVE	RUSTFRIT STÅL AISI 316
13	TRYKBØSNING	RUSTFRIT STÅL AISI 304
14	PINOL SKRUE	RUSTFRIT STÅL AISI 304

BESKRIVELSE

- Rustfrit og betjeningsvenligt håndtag.
- Fremragende reguleringssegenskaber p.g.a. den lille gevindstigning på spindlen, samt designet på ventil sæde og kegle.
- Kan anvendes til regulerings- og afspærrings-formål i medier som damp, olie, gas, væsker m.v.

BYGGEMÅL



DIM.	VENTIL MED HÅNDTAG				
[TOMME]	d [mm]	L mm]	H [mm]	M [mm]	Kv-værdi [m ³ /h]
1/4"	3	53	78	50	0,18
3/8"	4	55	78	50	0,30
1/2"	6	60	80	50	0,63
3/4"	8	80	97	60	1,34
1"	8	80	99	60	1,34

VENTILDATA

TRYK / TEMPERATUR	
TEMPERATUR [C°]	MAX DRIFTSTRYK [BAR]
20	420
200	320
250	250