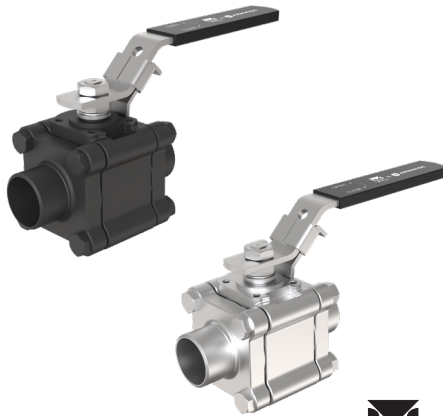


3-DELT PREMIUM KUGLEVENTIL

TYPE DVC1210: STÅL
TYPE DVC1310: RUSTFRIT STÅL



armatec

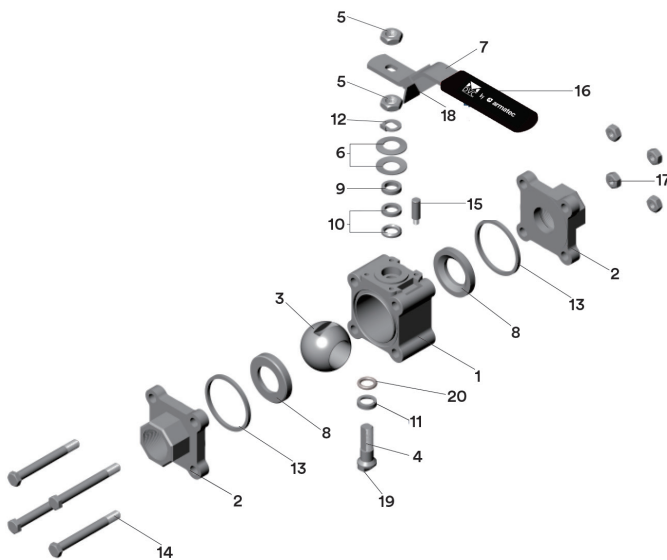


GENERELT

| | |
|--------------------------|--|
| DIMENSIONER: | ¼"FB / ½"RB - 1"FB / 1¼"RB = 125 BAR 1¼"FB / 1½"RB - 2"FB / 2½"RB = 100 BAR |
| TEMPERATUR: | -28°C TIL 245°C (STÅL - TYPE 1210) -38°C TIL 245°C (RUSTFRI - TYPE 1310) |
| TOPFLANGER: | EN ISO 5211 |
| GEVIND: | BSPP - EN ISO 228-1 |
| SVEJSEENDER: | TYPE 1210 - EN 12627 TYPE 1310 - DIN 2463 / ISO 1127 RÆKKE 1 - DIN 11850-2 (FB) - SMS3008 |
| KUGLE-OVERFLADEFHÅRDHED: | 300HV |

OPTION

| | |
|--------------------------|--|
| UDGAVE: | FIRE SAFE DESIGN |
| TILSLUTNINGER: | BL.A. BSPT, NPT, ANSI B 2.1, JISPT, ASME-BPE SCH. 10 OG 40, INDSTIKSENDER ANSI B 16.11 |
| SÆDERINGE/PAKNINGER: | PEEK, 50%SS/PTFE, DELRIN, CAVITY FILLER RPTFE, PTFE, UHMWPE |
| KUGLE-OVERFLADEFHÅRDHED: | 1200HV +/-100HV |



| POS | BESKRIVELSE | MATERIALE |
|-----|-----------------------|-------------------------------------|
| 1 | HUS * | RUSTFRIT STÅL CF8M |
| 2 | TILSLUTNINGSENDE * | RUSTFRIT STÅL CF3M/CF8M (GEVIND) |
| 3 | KUGLE | RUSTFRIT STÅL CF8M |
| 4 | SPINDEL | RUSTFRIT STÅL AISI 316 |
| 5 | SPINDELMØTRIK | RUSTFRIT STÅL AISI 304 |
| 6 | TALLERKENFJEDRE | RUSTFRIT STÅL AISI 301 |
| 7 | HÅNDTAG MED FJEDERLÅS | RUSTFRIT STÅL AISI 304 |
| 8 | SÆDERINGE | PTFE MED 25% KULFIBER P/25 |
| 9 | BØSNING | RUSTFRIT STÅL AISI 304 |
| 10 | SPINDELPÅKNING | 1210: PTFE MG1241 / 1310: PTFE P/25 |
| 11 | KONISK PÅKNINGSRING | PTFE MED 25% KULFIBER P/25 |
| 12 | LÅSEKIVE | RUSTFRIT STÅL AISI 304 |
| 13 | HUSPÅKNING | PTFE TFM1600 |
| 14 | HUSBOLT | RUSTFRIT STÅL AISI 304 |
| 15 | STOPBOLT | RUSTFRIT STÅL AISI 304 |
| 16 | GREB | VINYL |
| 17 | MØTRIK | RUSTFRIT STÅL AISI 304 |
| 18 | LÅSEBLIK | RUSTFRIT STÅL AISI 304 |
| 19 | ANTISTATISK SIKRING | RUSTFRIT STÅL AISI 316 |
| 20 | O-RING | FPM |

≥DN65F har backup-ring til sædering i rustfrit stål

* Type 1211 A216 Gr. WCB

BESKRIVELSE

- Robust industri kugleventil til krævende opgaver.** Alle kugleventiler trykprøves og der foreligger certifikat 3.1/EN10204, som kan leveres på forespørgsel. Kan leveres med reduceret eller fuld gennembløb.
- Antistatisk spindel med dynamisk pakkåse.** Den unikke skrånede flade nederst på spindlen, hvorpå pyramidepakningen ligger, giver optimal tætning, lavt moment og lang levetid.
- PTFE med 25% kulfiber** anvendes som pakningsmateriale. Dette materiale er velegnet til højere tryk og temperatur, og er desuden mere slidstærkt end traditionelt PTFE.
- Godkendelser:** EU1935 i rustfri, ATEX, SIL3, FDA, ADI

VELEGNET TIL



INDUSTRI



MARINE



VARMEANLÆG



KØLEANLÆG



VANDVÆRKER



DAMP



BIOGAS

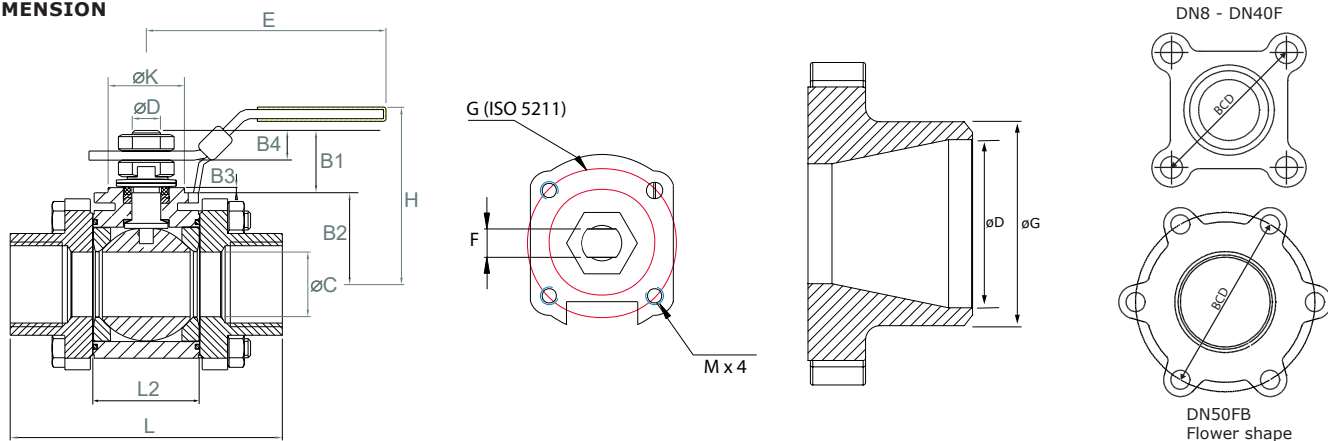


FOOD/PHARMA



SPILDEVAND

DIMENSION



| DIM [MM] | VENTIL MED HÅNDTAG | | | | | | | | | ISO TOPFLANGE | | | | SPINDEL | | | | |
|---------------|--------------------|-------|-------|------|------|-----------------|------|-------|-------|---------------|------|-----------------|------|---------|-----------------|------|------|------|
| | L [MM] | | | L2 | B2 | $\varnothing C$ | E | H | BCD | ISO 5211 | G | $\varnothing K$ | MX4 | B3 | $\varnothing D$ | F | B1 | B4 |
| | BSPP | ISO | SMS | [MM] | [MM] | [MM] | [MM] | [MM] | | | [MM] | [MM] | [MM] | [MM] | [MM] | [MM] | [MM] | [MM] |
| DN08FB | 64,8 | 64,8 | 64,8 | 20,5 | 29,8 | 10 | 134 | 64,3 | 54,0 | F03 | 36 | 25 | M5 | 0,5 | 9,5 | 6,5 | 7,4 | 6,1 |
| DN10FB/DN15RB | 64,8 | 64,8 | 64,8 | 20,5 | 29,8 | 10 | 134 | 64,3 | 54,0 | F03 | 36 | 25 | M5 | 0,5 | 9,5 | 6,5 | 7,4 | 6,1 |
| DN15FB/DN20RB | 72,5 | 75,0 | 75,0 | 24,5 | 29,0 | 15 | 134 | 71,5 | 54,0 | F03 | 36 | 25 | M5 | 2,0 | 9,5 | 6,5 | 16,1 | 7,3 |
| DN20FB/DN25RB | 85,4 | 90,0 | 90,0 | 31,4 | 33,0 | 20 | 134 | 76,0 | 62,7 | F03 | 36 | 25 | M5 | 2,0 | 9,5 | 6,5 | 18,1 | 8,8 |
| DN25FB/DN32RB | 105,3 | 110,0 | 110,0 | 41,3 | 36,0 | 25 | 170 | 82,3 | 71,6 | F04 | 42 | 30 | M5 | 2,0 | 11,1 | 8,0 | 24,6 | 11,0 |
| DN32FB/DN40RB | 111,0 | 115,0 | 115,0 | 48,4 | 40,0 | 32 | 170 | 87,3 | 80,9 | F04 | 42 | 30 | M5 | 2,0 | 11,1 | 8,0 | 24,3 | 9,7 |
| DN40FB/DN50RB | 127,3 | 130,0 | 130,0 | 56,3 | 47,3 | 38 | 207 | 103,6 | 94,2 | F05 | 50 | 35 | M6 | 2,2 | 14,3 | 9,7 | 30,2 | 12,2 |
| DN50FB/DN65RB | 145,0 | 145,0 | 145,0 | 71,4 | 69,5 | 50 | 207 | 121,6 | 114,0 | F05 | 50 | 35 | M6 | 1,5 | 14,3 | 9,7 | 26,0 | 12,6 |

*) Stål udgave DV1210 = EN12627

| DIM [MM] | [TOMME] | *) MOMENT | | **) VÆGT | | KV-VÆRDIER | | SVEJSEENDER [R=REDUCE BORE] [F=FULL BORE] | | | | | | |
|-------------|---------|-----------|---------|----------|---------|-----------------------|-----|---|-----|-------------------|-----|-------------------|-----|--------------|
| | | FB [NM] | RB [NM] | FB [KG] | RB [KG] | 90° M ³ /H | | TYPE 1210 | | TYPE 1310 | | TYPE 1310 | | |
| | | | | | | FB | RB | EN 12627 | | ISO 1127 | | SMS3008 | | |
| | | | | | | | | | | ØG X MM (ØD) | | ØG X MM (ØD) | | ØG X MM (ØD) |
| DN08 | 1/4" | 8 | - | 0,68 | - | 7 | - | 14 X 2 (10) | F | 13,5 X 1,6 (10,3) | F | 10,0 X 1,0 (8,0) | F | F |
| DN10 | 3/8" | 8 | 8 | 0,68 | 0,68 | 7 | 7 | 17,5 X 3,35 (11,4) | F | 17,2 X 1,6 (14,0) | F | 12,0 X 1,0 (10,0) | F | F |
| DN15 | 1/2" | 9 | 8 | 0,83 | 0,68 | 13 | 7 | 21,7 X 3,35 (15) | R/F | 21,3 X 1,6 (18,1) | R/F | 18,0 X 1,0 (16,0) | R | R |
| DN20 | 3/4" | 12 | 9 | 1,37 | 0,83 | 34 | 13 | 27,2 X 3,35(20,5) | R/F | 26,9 X 1,6 (23,7) | R/F | 25,0 X 1,2 (22,6) | R/F | R/F |
| DN25 | 1" | 16 | 12 | 2,05 | 1,37 | 60 | 34 | 34 X 4,15 (25,7) | R/F | 33,7 X 2,0 (29,7) | R/F | 32,0 X 1,2 (29,6) | R | R |
| DN32 | 1 1/4" | 26 | 16 | 2,74 | 2,05 | 95 | 60 | 42,7 X 4,15(34,4) | R/F | 42,4 X 2,0 (38,4) | R/F | 33,7 X 1,2 (31,3) | R | R |
| DN40 | 1 1/2" | 34 | 26 | 3,99 | 2,74 | 215 | 95 | 48,6 X 4,15(40,3) | R/F | 48,3 X 2,0 (44,3) | R/F | 38,0 X 1,2 (35,6) | R | R |
| DN50 | 2" | 35 | 34 | 5,83 | 3,99 | 370 | 215 | 60,5 X 4,6 (51,3) | R/F | 60,3 X 2,6 (55,1) | R/F | 51,0 X 1,2 (48,6) | R | R |
| DN65 | 2 1/2" | - | 35 | - | 5,83 | - | 370 | 76,3 X 4,6 (67,1) | R/F | 76,1 X 2,6 (70,9) | R/F | 63,5 X 1,6 (60,3) | R | R |

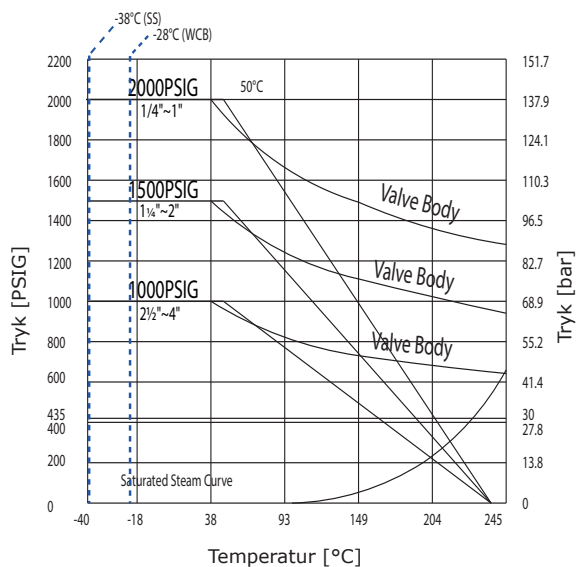
*) Momenter er incl. 30% sikkerhedsfaktor. (TEST: Obar diff. tryk, omgivelses temperatur, ikke smørende medie).

Momenter er baseret på sæderinge i PTFE med 25% kulfiber.

Momenter på forespørgsel: Sæderinge PTFE TFM1600, PEEK, PTFE med 25% SS, DELRIN, PTFE med 15% glasfiber.

**) Vægt er baseret på "flower shape" (DN50FB) svejseender ISO 1127.

TRYK/TEMPERATUR



Helium lækage test

udført på tysk laboratorium

Udførelse af to tests med vakuum i ventilhus – spray med helium på yderside:

- 1 x lukket position, tæthed på sæder (flow retning)
- 1 x halv åben position, tæthed på spindel- og huspakning

Test resultat lækrate: 10^{-7} mbar * l * s⁻¹

Flere detaljer fremgår af test certifikatet.