

MAGNETVENTIL IN-LINE (5/2-VEJS)

TYPE DVC5237



armatec



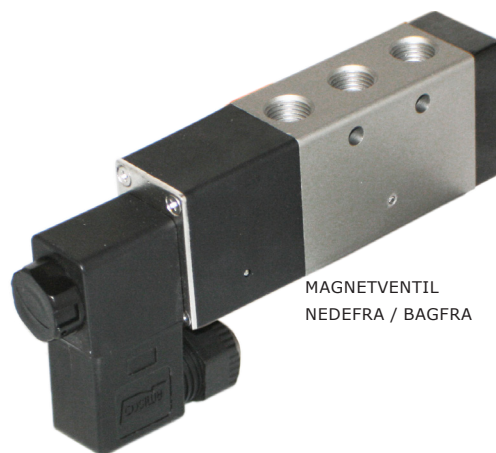
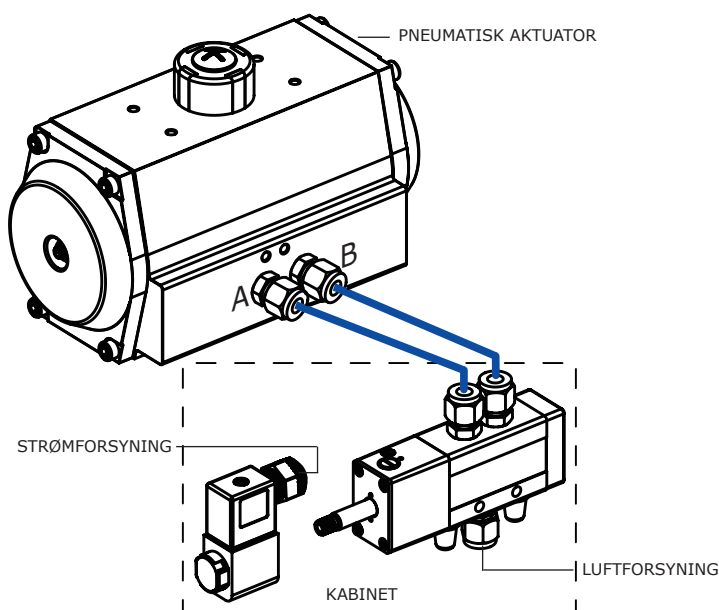
GENERELT

KONSTRUKTION:	5/2 - VEJS (IN-LINE)
LUFT FLOW:	1100 L/MIN VED 5 BAR Kv = 0,95 m ³ /h
STYRELUFTRYK:	2 TIL 8 BAR
SPOLE:	24V DC, 24V AC 230V AC
EFFEKTFORBRUG:	24V DC - 2,8W 24V AC - 4VA 230V AC - 4VA
OMGIVELSESTEMPERATUR:	-25°C TIL 80°C
TILSLUTNINGER:	IN-LINE 1/4" TILGANG/AFBLÆSNING
MEDIE:	LUFT ELLER INAKTIV GAS
LUFTKVALITET:	DIN/ISO 8573-1 CLASS3
KABELFORSKRNING:	M20 X 1.5
TILSLUTNING/KLEMRÆKKE:	DIN 46244
BESKYTTELSESKLASSE:	IP66
OVERFLADE VENTILKROP:	HÅRDANODISERET ALUMINIUM - 20µm
GODKENDELSER:	SIL3

OPTIONER

SPOLE:	110V AC, 120V AC
KONSTRUKTION:	DOBBELTSPOLE UDGAVE (BI-STABIL)
TILSLUTNING:	1/2" TILGANG/AFBLÆSNING

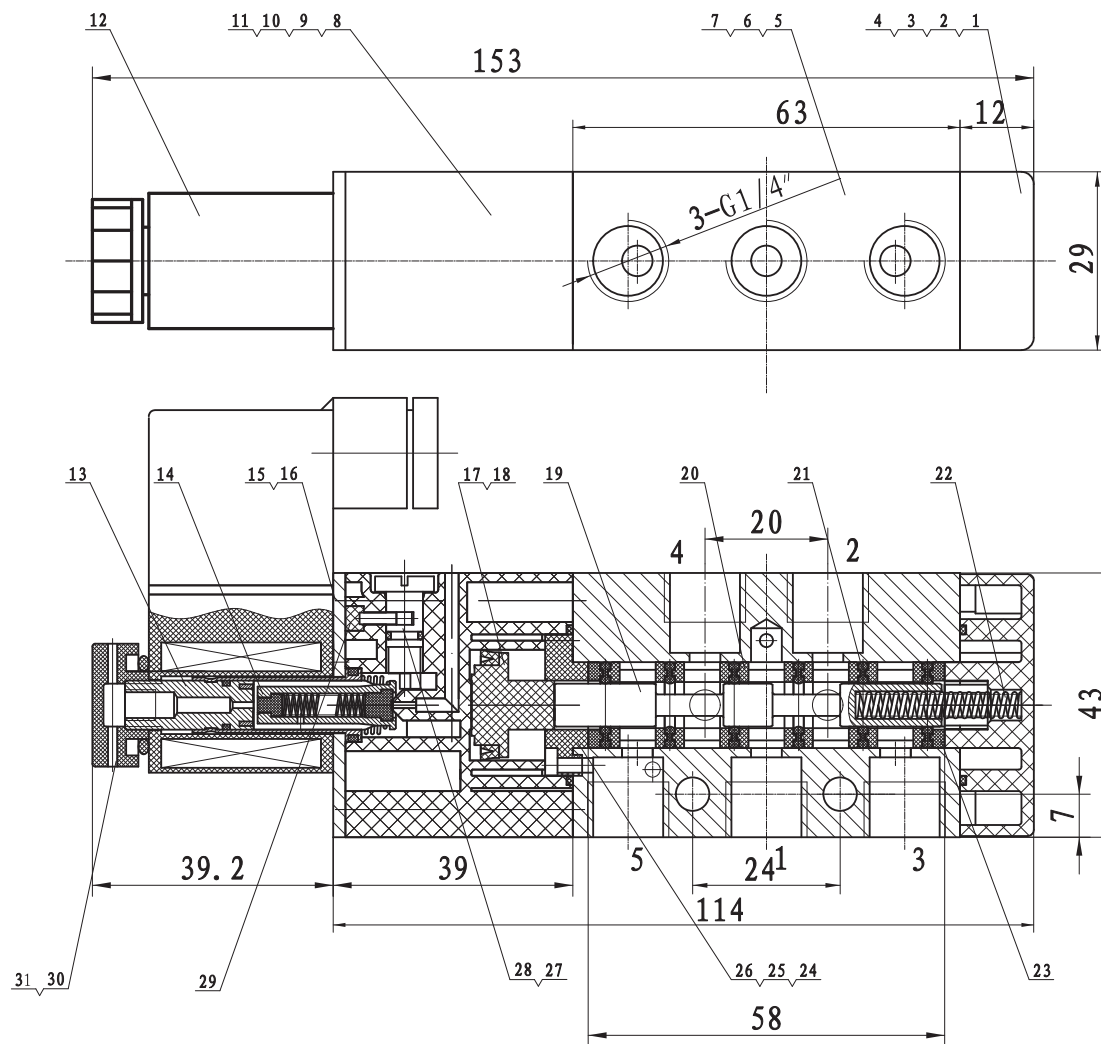
MONTERING



BESKRIVELSE

- **Robust industriel 5/2 vejs magnetventil.** Fåes i beskyttelsesklasse IP66.
- **Lavt strømforbrug** og lang levetid.
- **IN-LINE konstruktion** for ekstern montage i et kabinet.
- **Overfladen er hårdanodiseret aluminium** som garanti for god korrosionsbetændighed (20µm).
- **100% funktionsafprøvet.** Samtlige magnetventiler bliver tryk- og funktionstestet.
- **Manuel overstyring** til betjening ved test/manglende forsyningspænding.
- **Fjederpåvirket glider** sikrer, at magnetventilen går tilbage til udgangsposition ved strømsvigt.
- **Lavtemperatur konstruktion.** Kan anvendes ned til -25°C.

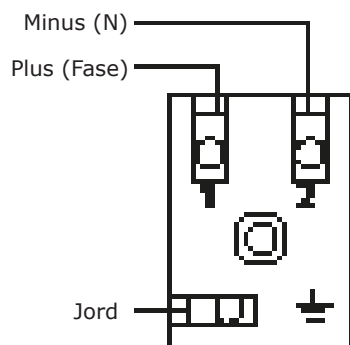
DIMENSIONER OG MATERIALER



POS	BESKRIVELSE	MATERIALE
1	ENDEDÆKSEL	Zn A14-1
2	O-RING	NBR
3	M3X12 BOLT	AISI 304
4	SKIVE	AISI 304
5	HUS	ALUMINIUM (6063)
6	KUGLE	AISI 304
7	BESKYTTELSESDÆKSEL	POLYETHYLEN
8	STEMPEL	PBT + 15% GLASFIBER
9	KUGLE	AISI 304
10	M3X45 BOLT	AISI 304
11	STIFT	AISI 304
12	STANDARD SPOLE	FORSKELLIG MATERIALE
13	FAST MAGNETISK KERNE	RUSTFRIT STÅL
14	BEVÆGELIG MAGNETISK KERNE	RUSTFRIT STÅL
15	DÆKSEL	AISI 304
16	PAKNING	NBR

POS	BESKRIVELSE	MATERIALE
17	STEMPELPAKNING	NBR
18	STEMPEL	FORSTÆRKET NYLON
19	GLIDER	ALUMINIUM (6063)
20	AFSTANDSSTYKKE	PBT
21	O-RING	NBR
22	FJEDER	RUSTFRIT STÅL
23	GLIDER DÆKSEL	POM
24	GLIDER DÆKSEL	POM
25	O-RING	NBR
26	STEMPEL DÆKSEL	POM
27	O-RING	NBR
28	MANUEL BETJENING	H62
29	PROP	NBR
30	MØTRIK	30% GLASFIBER FORSTÆRKET NYLON
31	2.4X10.8 O-RING	NBR

TILSLUTNINGSDIAGRAM



NOTE:
Tilslutningsdiagrammet er det samme for både AC og DC spænding.

FUNKTIONSDIAGRAM

