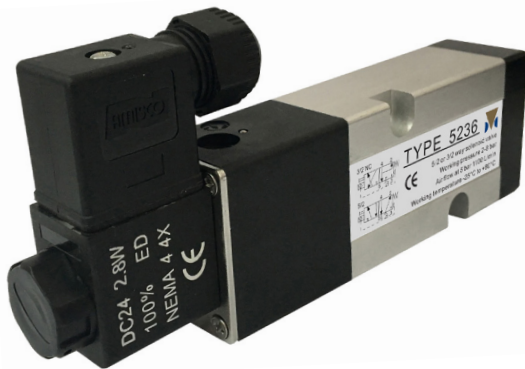


MAGNETVENTIL NAMUR (3/2 OG 5/2-VEJS)

TYPE DVC5236



armatec



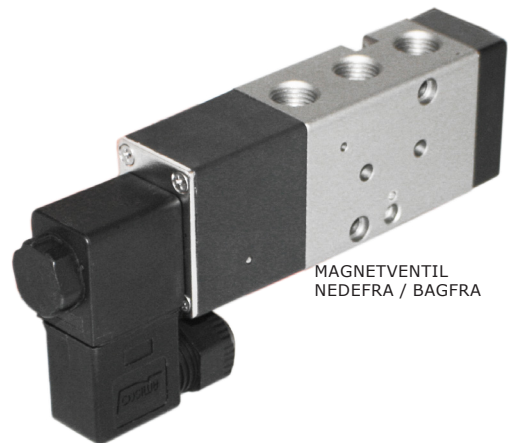
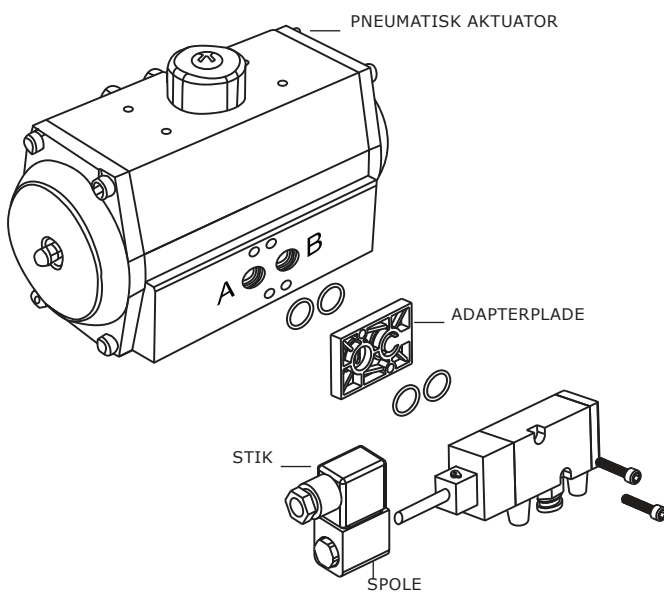
GENERELT

KONSTRUKTION:	3/2 ELLER 5/2 - VEJS (VIA ADAPTERPLADE)
AIR FLOW:	1100 L/MIN VED 5 BAR Kv = 0,95 m ³ /h
STYRELUFTRYK:	2 TIL 8 BAR
SPOLE:	24V DC, 24V AC, 230V AC
EFFEKTFORBRUG:	4 W
OMGIVELSESTEMPERATUR:	-25°C TIL 80°C
TILSLUTNINGER:	NAMUR 1/4" TILGANG/AFBLÆSNING
MEDIE:	LUFT ELLER INAKTIV GAS
LUFTKVALITET:	DIN/ISO 8573-1 CLASS3
TILSLUTNING/KLEMRÆKKE:	DIN 46244
BESKYTTELSESKLASSE:	IP66
OVERFLADE HUS:	HÅRDANODISERET ALUMINIUM - 20µm
GODKENDELSER:	SIL3

OPTION

SPOLE:	110V AC, 120V AC
KONSTRUKTION:	DOBBELTSPOLE UDGAVE (BI-STABIL)
TILSLUTNING:	1/2" TILGANG/AFBLÆSNING

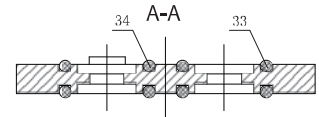
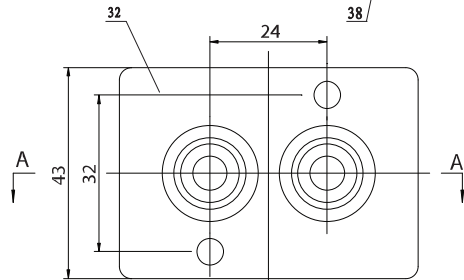
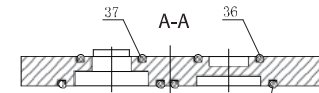
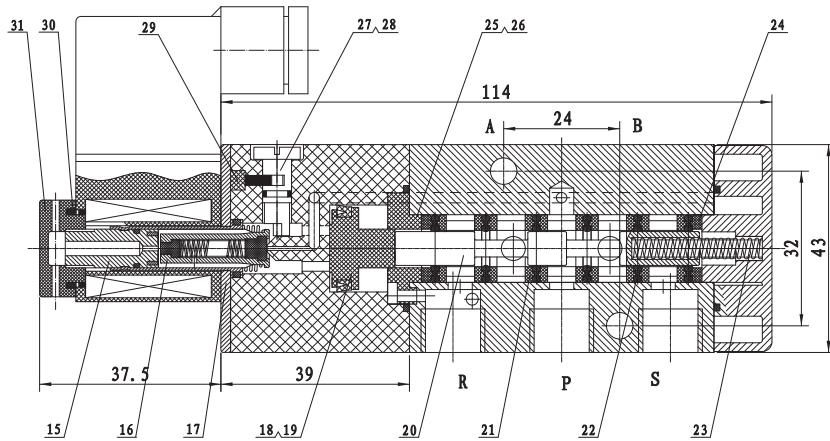
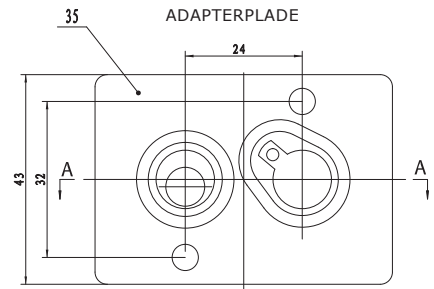
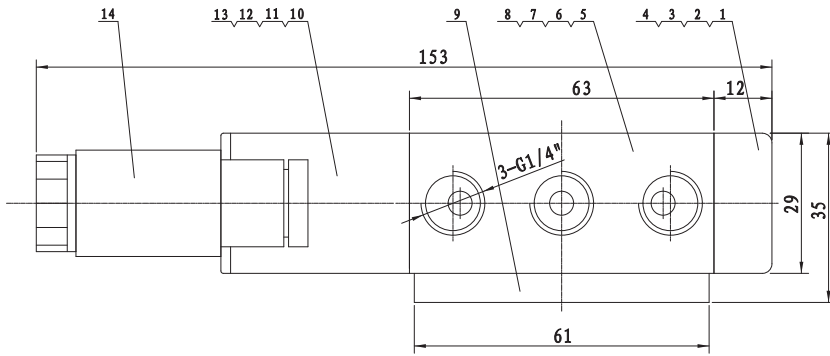
MONTERING



BESKRIVELSE

- **Robust industriel 5/2 og 3/2 vejs magnetventil.** Fåes i beskyttelsesklasse IP66.
- **Lavt strømforbrug** og lang levetid.
- **NAMUR** standard for direkte montering på aktuator.
- **Overfladen er hårdanodiseret aluminium** som garanti for god korrosionsbetændighed (20µm).
- **Lav-temperatur konstruktion**, der kan anvendes ned til -25°C.
- **100% funktionsafprøvet.** Samtlige magnetventiler bliver tryk- og funktionstestet.
- **Manuel overstyring** til betjening ved test / manglende forsyningspænding.
- **Fjederpåvirket glider** sikrer, at magnetventilen går tilbage til udgangsposition ved strømsvigt.
- **3/2 eller 5/2-vejs funktion** afhænger af hvilken adapterplade der monteres mellem magnetventil og aktuator.

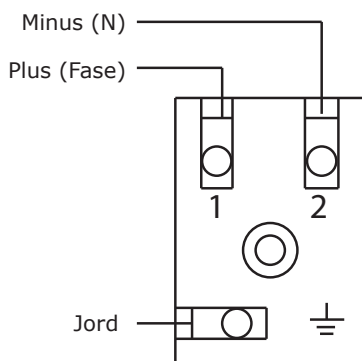
DIMENSIONER OG MATERIALER



POS	BESKRIVELSE	MATERIALE
1	ENDE DÆKSEL	Zn A14-1
2	O-RING	NBR
3	M3X12 BOLT	AISI 304
4	SKIVE	AISI 304
5	HUS	ALUMINIUM (6063)
6	KUGLE	AISI 304
7	BESKYTTELSE DÆKSEL	POLYETHYLENE
8	DÆKSEL	POLYETHYLENE
9	M3X35 BOLT	AISI 304
10	ENDE DÆKSEL	PBT + 15% GLASFIBER
11	KUGLE	AISI 304
12	M3X12 BOLT	AISI 304
13	STIFT	AISI 304
14	STANDARD SPOLE	FORSKELLIG MATERIALE
15	MAGNETISK KERNE	RUSTFRIT STÅL
16	BEVÆGELIG KERNE	RUSTFRIT STÅL
17	ENDE DÆKSEL	AISI 304
18	STEMPEL O-RING	NBR
19	STEMPEL	FORSTÆRKET NYLON
20	GLIDER	ALUMINIUM (6063)

POS	BESKRIVELSE	MATERIALE
21	AFSTANDSSTYKKE	PBT
22	GLIDER O-RING	NBR
23	FJEDER	RUSTFRIT STÅL
24	O-RING DÆKSEL	POM
25	O-RING	NBR
26	STEMPEL STYR	POM
27	O-RING	NBR
28	MANUEL HÅNDTAG	H62
29	MØTRIK	NBR
30	2.4X10.8 O-RING	NBR
31	MØTRIK	30% GLASFIBER FORSTÆRKET NYLON
32	5/2 NAMUR PLADE	30% GLASFIBER FORSTÆRKET NYLON
33	Ø2.4X15 O-RING	NBR
34	ADAPTER O-RING	NBR
35	3/2 NAMUR PLATES	30% GLAS FORSTÆRKET PA
36	SPECIEL O-RING	NBR
37	1.6X10.8 O-RING	NBR
38	2.4X17.2 O-RING	NBR

TILSLUTNINGSDIAGRAM



NOTE:

Tilslutningsdiagrammet er det samme for både AC og DC spænding.

FUNKTIONSDIAGRAMMER

