

3-DELT PREMIUM KUGLEVENTIL - DIREKTE MONTAGE



armatec

TYPE DVC1211: STÅL
TYPE DVC1311: RUSTFRIT STÅL

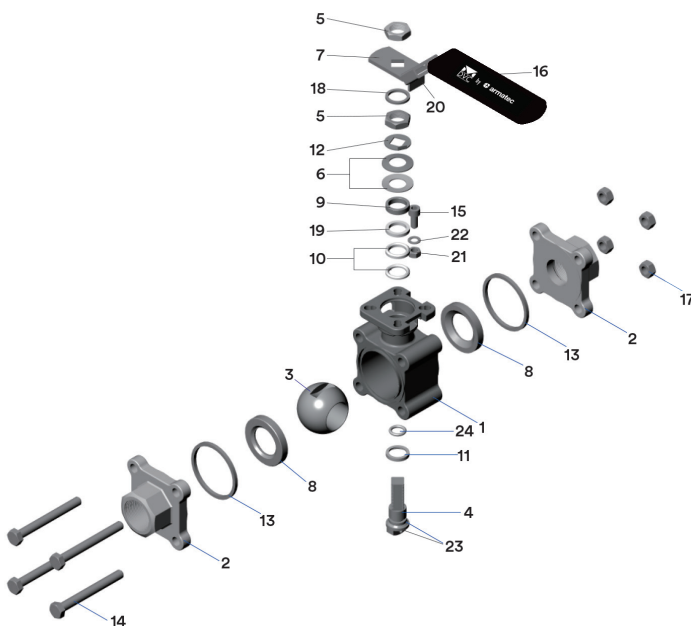


GENERELT

DIMENSION/TRYKTRIN:	¼"FB / ½"RB - 1"FB / 1¼"RB = 125 BAR 1¼"FB / 1½"RB - 2"FB / 2½"RB = 100 BAR 2½"FB / 3"RB - 4"FB / 4"RB = 64 BAR
TEMPERATUR:	-28°C TIL 245°C (STÅL - TYPE 1211) -38°C TIL 245°C (RUSTFRI - TYPE 1311)
TOPFLANGE:	EN ISO 5211
GEVIND:	BSPP - EN ISO 228-1
SVEJSEENDER:	TYPE 1211 - EN 12627 TYPE 1311 - DIN 2463 / EN ISO 1127 RÆKKE 1 - DIN 11850-2 (FB) - SMS 3008
KUGLE-OVERFLADEHÅRDHED:	300HV

OPTION

UDGAVE:	FIRE SAFE DESIGN
TILSLUTNINGER:	BL.A. BSPT, NPT, ANSI B 2.1, JISPT, ASME-BPE SCH. 10 OG 40, INDSTIKSENDER ANSI B 16.11
SÆDERINGE/PAKNINGER:	PEEK, 50%SS/PTFE, DELRIN, CAVITY FILLER RPTFE, PTFE, UHMWPE
KUGLE-OVERFLADEHÅRDHED:	1200HV +/-100HV



POS	BESKRIVELSE	MATERIALE
1	HUS *	RUSTFRIT STÅL CF8M
2	TILSLUTNINGSENDE *	RUSTFRIT STÅL CF3M/CF8M (GEVIND)
3	KUGLE	RUSTFRIT STÅL AISI 316
4	SPINDEL**	RUSTFRIT STÅL AISI 316
5	SPINDELMØTRIK	RUSTFRIT STÅL AISI 304
6	TALLERKENFJEDRE	RUSTFRIT STÅL AISI 301
7	HÅNDTAG MED FJEDERLÅS	RUSTFRIT STÅL AISI 304
8	SÆDERINGE	PTFE MED 25% KULFIBER
9	BØSNING	RUSTFRIT STÅL AISI 304
10	SPINDELPÅKNING	PTFE 1211: MG1241 / 1311: +25% KULFIBER
11	KONISK PÅKNINGSRING	PTFE MED 25% KULFIBER
12	LÅSESKIVE	RUSTFRIT STÅL AISI 304
13	HUSPÅKNING	PTFE TFM1600
14	HUSBOLT	RUSTFRIT STÅL AISI 304
15	STOPBOLT	RUSTFRIT STÅL AISI 304
16	GREB	VINYL
17	MØTRIK	RUSTFRIT STÅL AISI 304
18	SKIVE	RUSTFRIT STÅL AISI 304
19	SPINDELPÅKNING	PTFE MED 25% KULFIBER
20	LÅSEBLIK	RUSTFRIT STÅL AISI 304
21	MØTRIK	RUSTFRIT STÅL AISI 304
22	SKIVE	RUSTFRIT STÅL AISI 304
23	ANTISTATISK SIKRING	RUSTFRIT STÅL AISI 316
24	O-RING	FPM

≥DN65F har backup-ring til sædering i rustfrit stål

* Type 1211 A216 Gr. WCB

** DN80FB - DN100FB: 17-4 PH

BESKRIVELSE

- **Robust industri kugleventil til krævende opgaver.** Alle kugleventiler trykprøves og der foreligger certifikat 3.1/EN10204 som kan leveres på forespørgsel. Kan leveres med reduceret eller fuld gennemløb.
- **Antistatisk spindel med dynamisk pakdåse.** Den unikke skrånede flade nederst på spindlen, hvorpå pyramidepakningen ligger, giver optimal tætning, lavt moment og lang levetid.
- **PTFE med 25% kulfiber** anvendes som pakningsmateriale. Dette materiale er velegnet til højere tryk og temperatur, og er desuden mere slidstærkt end traditionelt PTFE.

- **Godkendelser:** EU1935 i rustfri, ATEX, SIL3, FDA, ADI

VELEGNET TIL



INDUSTRI



MARINE



VARMEANLÆG



KØLEANLÆG



VANDVÆRKER



DAMP



BIOGAS

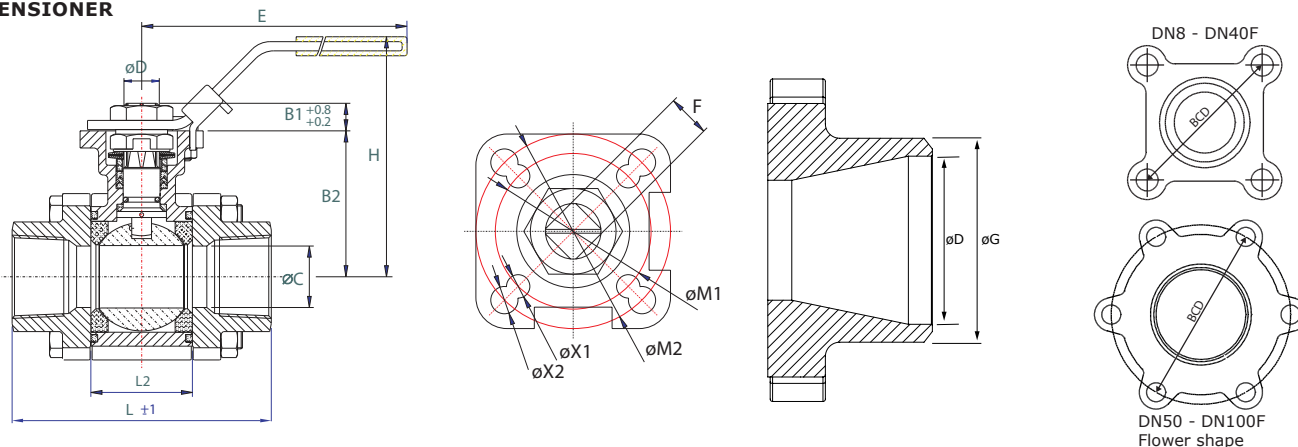


FOOD/PHARMA



SPILDEVAND

DIMENSIONER



DIM [MM]	VENTIL MED HÅNDTAG								ISO TOPFLANGE				SPINDEL			
	L [MM]			L2	B2	ØC	E	H	BCD	ISO 5211	ØM1	ØM2	ØX1X4	ØX2X4	F	B1
	BSPP	ISO*	SMS	[MM]	[MM]	[MM]	[MM]	[MM]			[MM]	[MM]	[MM]	[MM]	[MM]	[MM]
DN08FB	75,0	75,0	75,0	24,5	42,6	11,5	139	77,0	54,0	F03/F04	36	42	6,0	6	9	7,6
DN10FB/DN15RB	75,0	75,0	75,0	24,5	42,6	12,6	139	77,0	54,0	F03/F04	36	42	6,0	6	9	7,6
DN15FB/DN20RB	72,5	75,0	75,0	24,5	42,6	15,0	139	77,0	54,0	F03/F04	36	42	6,0	6	9	7,6
DN20FB/DN25RB	85,4	90,0	90,0	31,4	46,8	20,0	139	82,0	62,7	F03/F04	36	42	6,0	6	9	8,6
DN25FB/DN32RB	105,3	110,0	110,0	41,3	59,3	25,0	165	98,5	71,6	F04/F05	42	50	6,0	7	11	10,4
DN32FB/DN40RB	111,0	115,0	115,0	48,4	62,6	32,0	165	102,0	80,9	F04/F05	42	50	6,0	7	11	10,4
DN40FB/DN50RB	127,3	130,0	130,0	56,3	79,0	38,0	215	128,0	94,2	F05/F07	50	70	7,5	9	14	13,4
DN50FB/DN65RB	142,8	142,8	142,8	71,4	87,7	50,0	215	137,0	114,0	F05/F07	50	70	7,5	9	14	13,4
DN65FB/DN80RB	185,0	185,0	185,0	86,6	108,7	65,0	300	167,0	139,0	F07/F10	70	102	10,0	12	17	16,8
DN80FB/DN100RB	205,0	205,0	205,0	99,0	117,7	80,0	370	176,0	160,0	F07/F10	70	102	10,0	12	17	17,8
DN 100FB	240,0	240,0	240,0	127,0	133,7	100,0	370	192,0	193,0	F07/F10	70	102	10,0	12	17	16,8

*) Stål udgave DVC1211 = EN12627

DIM [MM]	*) MOMENT [TOMME]	**) VÆGT				KV-VÆRDI		SVEJSENDER [R=REDUCE BORE] [F=FULL BORE]							
		FB [NM]		RB [NM]		90° M³/H		TYPE 1211		TYPE 1311		TYPE 1311		TYPE 1311	
		[KG]		[KG]		FB	RB	EN 12627		ISO 1127		SMS 3008		DIN 11850-2	
		[MM]		[MM]		ØG/ØD (MM)		ØG/ØD (MM)		ØG/ØD (MM)		ØG/ØD (MM)			
DN08	1/4"	9	-	0,89	-	6	-	14/11,5 (1,25)	F	13,5/10,3 (1,6)	F	-	-	-	-
DN10	3/8"	9	-	0,88	-	7	-	17,2/12,6 (2,3)	F	17,2/14,0 (1,6)	F	12,0/10,0 (1,0)	F	13,0 /10,0(1,5)	F
DN15	1/2"	9	9	0,82	0,83	13	7	21,7/15 (3,35)	R/F	21,3/18,1 (1,6)	R/F	18,0/16,0 (1,0)	R/F	19,0/16,0 (1,5)	F
DN20	3/4"	12	9	1,29	0,84	34	13	27,2/20,5 (3,35)	R/F	26,9/23,7 (1,6)	R/F	25,0/22,6 (1,2)	R/F	23,0/20,0 (1,5)	F
DN25	1"	17	12	2,01	1,50	60	34	34/25,7 (4,15)	R/F	33,7/29,7 (2,0)	R/F	32,0/29,6 (1,2)	R	29,0/26,0 (1,5)	F
DN32	1 1/4"	26	17	2,76	2,17	95	60	42,7/34,4 (4,15)	R/F	42,4/38,4 (2,0)	R/F	33,7/31,3 (1,2)	R	35,0/32,0 (1,5)	F
DN40	1 1/2"	35	26	4,21	4,27	215	95	48,6/40,3 (4,15)	R/F	48,3/44,3 (2,0)	R/F	38,0/35,6 (1,2)	R	41,0/38,0 (1,5)	F
DN50	2"	36	35	5,83	5,30	370	215	60,5/51,3 (4,6)	R/F	60,3/55,1 (2,6)	R/F	51,0/48,6 (1,2)	R	53,0/50,0 (1,5)	F
DN65	2 1/2"	68	36	12,0	6,51	602	370	76,3/67,1 (4,6)	R/F	76,1/70,9 (2,6)	R/F	63,5/60,3 (1,6)	R	70,0/66,0 (2,0)	F
DN80	3"	88	68	16,2	12,0	946	602	88,9/80 (4,45)	R/F	88,9/83,7 (2,6)	R/F	76,1/72,9 (1,6)	R	85,0/81,0 (2,0)	F
DN100	4"	114	88	25,8	16,2	1720	946	116/103,1 (6,45)	R/F	114,3/109,1 (2,6)	R/F	101,6/97,6 (2,0)	R	104,0/100,0 (2,0)	F

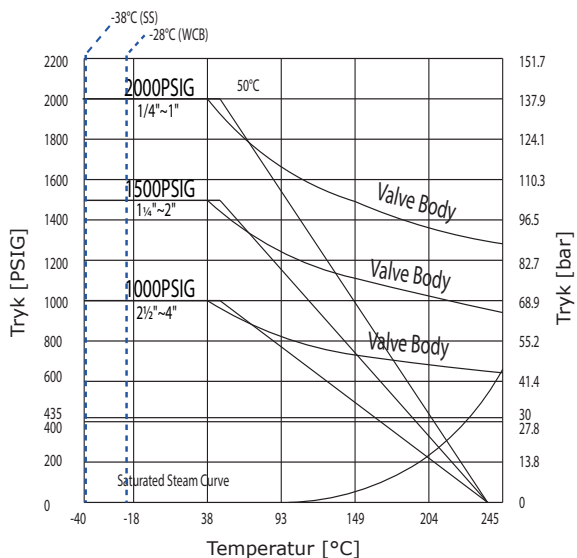
*) Momenter er incl. 30% sikkerhedsfaktor. (TEST: Obar diff. tryk, omgivelses temperatur, ikke smørende medie).

Momenter er baseret på sæderinge i PTFE med 25% kulfiber.

Momenter på forespørgsel: Sæderinge PTFE TFM1600, PEEK, PTFE med 25% SS, DELRIN, PTFE med 15% glasfiber.

**) Vægt er baseret på "flower shape" (DN50-100F) svejseender ISO 1127 .

TRYK/TEMPERATUR



Helium lækage test

udført på tysk laboratorium

Udførelse af to tests med vakuum i ventilhus – spray med helium på yderside:

- 1 x lukket position, tæthed på sæder (flow retning)
- 1x halv åben position, tæthed på spindel- og huspakning

Test resultat lækrate: 10^{-7} mbar * l * s⁻¹

Flere detaljer fremgår af test certifikatet.