

BUTTERFLYVENTIL TYPE WAFER

TYPE E6730-TFM



GENERELT

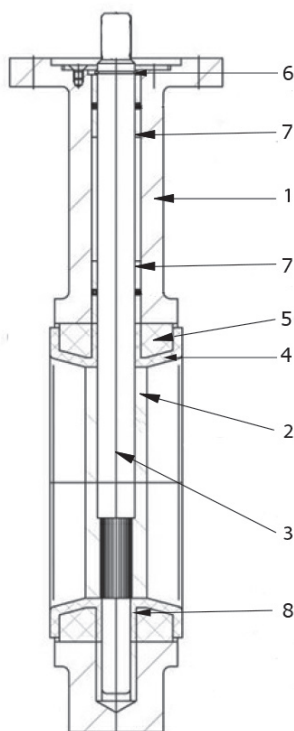
DIMENSION/TRYK:	DN50 - DN300 = PN10
OVERFLADE:	POLYESTER PULVERLAK MIN. 200 µm, RAL 5015
INDBYGNINGSMÅL:	EN558-1 SERIES 20
BETJENING:	FRI SPINDEL
MODFLANGER:	PN6/10/16/ANSI150
TOPFLANGE:	ISO 5211

OPTIONER

DIMENSION/PRESSURE:	DN40 = PN10
BETJENING:	HÅNDTAG, GEAR, AKTUATOR (PNEUMATISK/ELEKTRISK)
MODEL:	LUG TYPE E6830-TFM

econ®

MATERIALER

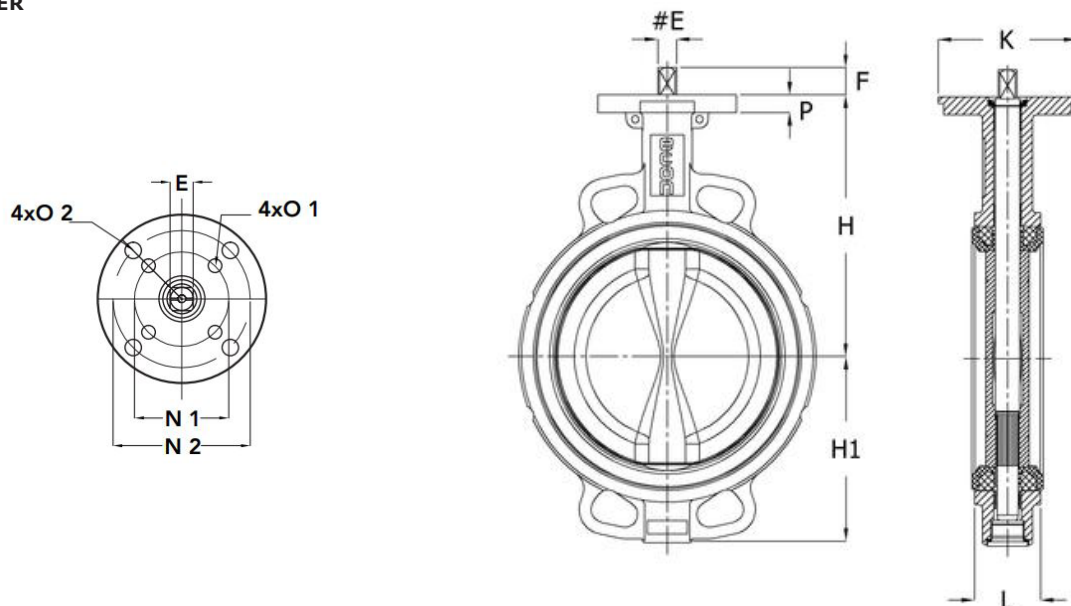


POS	BESKRIVELSE	MATERIALE
1	HUS	SEJJERN EN-JS-1030
2	KLAP	RUSTFRIT STÅL CF8M
3	SPINDEL	RUSTFRIT STÅL AISI 431
4	LINER	PTFE (TFM 1600) LINET EPDM
5	BACKUP RING	POLYESTER
6	ANTI BLOW-OUT SKIVE OG LÅSERING	PTFE BELAGT ASTM-A36
7	ØVRE SPINDEL BØSNING	RUSTFRIT STÅL AISI 304
8	NEDRE SPINDEL BØSNING	MESSING

BESKRIVELSE

- **Industriel butterflyventil i meget høj kvalitet.**
- **ISO 5211 topflange** for direkte montering af aktuator uden brug af beslag og kobling.
- **Ventilen er kemisk resistent samt velegnet til slidende medier.**
- **Universal flange** som passer til flere standarder DIN PN6/10/16 og ANSI150.
- **Ventilen kan leveres** med aktuator, gear eller håndtag.
- **Mulighed for materiale certificate EN10204/3.1**
- **Godkendelser:** ATEX zone 1/21, FDA, EU1935.

DIMENSIONER



DIM	MÅL									
	E [MM]	F [MM]	H [MM]	H1 [MM]	K [MM]	L [MM]	O [MM]	P [MM]	N [MM]	ISO
DN40	11	13,5	115	68	65	33,0	7	12	50	F05
DN50	11	13,5	143	72	65	43,0	7	12	50	F05
DN65	11	13,5	156	78	65	46,0	7	13	50	F05
DN80	11	13,5	162	95	65	46,0	7	13	50	F05
DN100	14	17,5	177	108	90	52,0	7/10	14	50/70	F05/F07
DN125	14	17,5	190	123	90	56,0	10	14	70	F07
DN150	17	18,5	205	138	90	56,0	10	14	70	F07
DN200	17	24,5	236	168	125	60,0	10/12	16	70/102	F07/F10
DN250	22	24,5	267	207	125	68,0	12/18	16	102/140	F10/F14
DN300	22	30,0	308	243	150	78,0	12/18	16	102/140	F10/F14

VENTIL DATA

DIM [MM]	MOMENT [NM]	KVS-VÆRDI [M ³ /H]	VÆGT [KG] FRI SPINDEL
DN40	33,7	59	2,0
DN50	33,7	117	3,0
DN65	33,8	190	3,6
DN80	84,5	261	4,0
DN100	91,0	519	5,5
DN125	143,0	884	7,5
DN150	227,5	1366	8,6
DN200	266,5	2713	12,7
DN250	533,0	4619	22,2
DN300	897,0	7136	30,8

MOMENT INKL. 30% SIKKERHEDSFAKTOR

TRYK/TEMPERATUR

DIM	MAKS. DRIFTSTRYK [BAR]	LINER	TEMPERATUR [°C]
DN50 - DN300	10	TFM 1600	-10°C TO 110°C



Temperatur/Tryk

Butterflyventiler fra Dansk Ventil Center A/S leveres til forskellige tryktrin og med forskellige linertyper. Kontroller altid mærkepladen for at sikre den korrekte drift. Tryksystemer med flanger iht EN1092-1 har visse begrænsninger. Vær omhyggelig med ikke at overskride de tilladte tryk/temperatur grænser, da dette kan betyde fare for personer eller materiel.

Vores angivelser af temperaturgrænser er beskrevet ud fra den bedste viden, vi har til rådighed. DVC anbefaler, at man ofte kontrollerer ventillineren, hvis man opererer i nærheden af temperaturgrænsen for den pågældende linertype. Slidende eller aggressive medier, evt. i kombination med temperatur, kan ligeledes forkorte linerens levetid betydeligt. I tilfælde af tvivl, er man velkommen til at kontakte os.