

TRYKLUFT REGULATOR

TYPE 5412 MED ELLER UDEN FILTER/VANDUDSKILLER

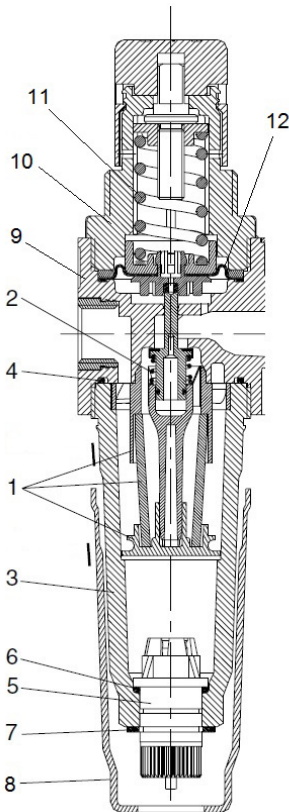


armatec



GENERELT

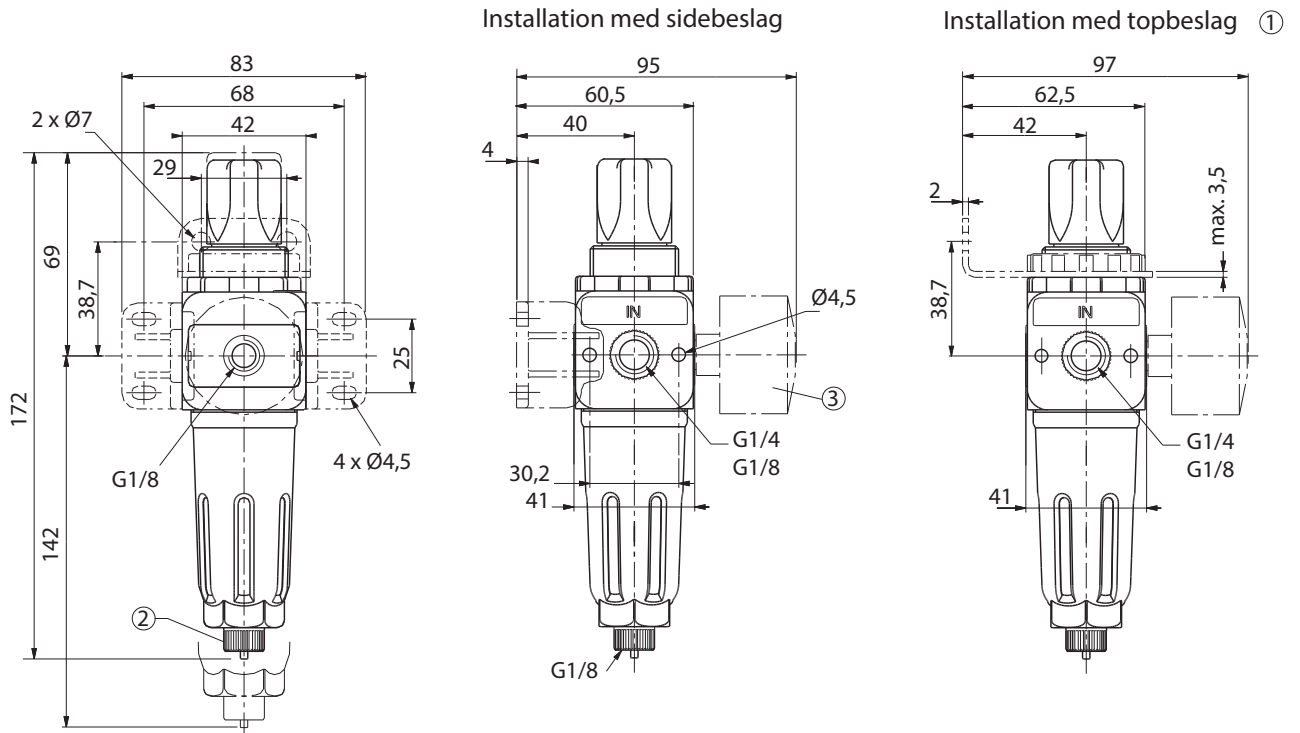
MATERIALE:	GLASFIBER / POLYCARBONAT
MAKS. FORSYNINGSTRYK:	VED 23°C: 12 BAR VED 50°C: 10 BAR
INDSTILLINGSTRYK:	0,5 - 8 BAR
HYSTERESE:	0,35 BAR
TEMPERATUR:	0°C TIL +50°C
FILTER:	25MM
DRÆN:	SEMI AUTOMATISK (HA4)
TILSLUTNING:	1/4" BSPP
MANOMETER:	0-10 BAR
GODKENDELSER:	SIL2



POS	BESKRIVELSE	MATERIALE
1	FILTER ELEMENT	POLYETYLENE
2	FJEDER	STÅL
3	BEHOLDER	POLYCARBONAT
4	O-RING	NBR
5	SEMI-AUTOMATISK DRÆN	POM
6	DRÆN O-RING	NBR
7	SKIVE	STÅL
8	CYLINDER	POLYCARBONAT
9	HUS	PA 6.6 (GLASFIBER)
10	FJEDERHOLDER	PA 6.6 (GLASFIBER)
11	FJEDER	STÅL
12	MEMBRAN	NBR + POLYESTER

BESKRIVELSE

- **Hurtig installation** og tilslutning til systemer.
- **Lav vægt** og robust design til direkte installation i rørsystemer.
- **Korrosionsbestandigt hus** i glasfiber.
- **Leveres med topbeslag.**
- **Montering af tilbehør** uden brug af rør eller fittings, men vha. standard beslag.
- **Drænbeholder** i gennemsigtigt, slagfast polykarbonat.
- **Semi-automatisk dræn** afdræner automatisk ved tilgangstryk under 1,2 bar.



- ① Installation med topbeslag (tilbehør) og installationsring
- ② Semi-automatisk dræn, forbindes til G1/8 port

- ③ 40 mm dia. tryk manometer

SAMMENHÆNG MELLEEM TRYKTAB OG LUFTFLOW

