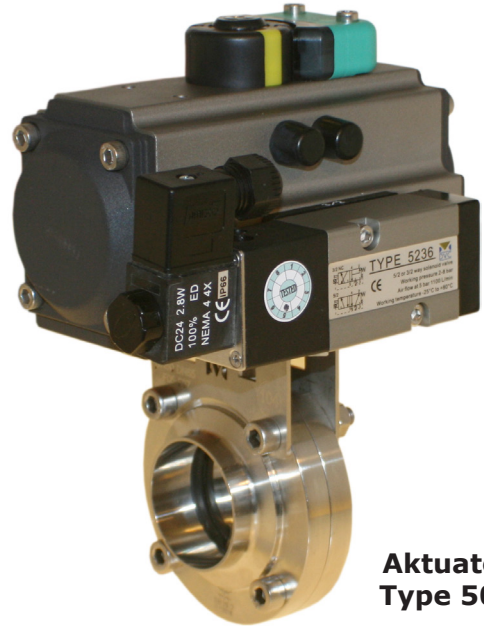




**Ventil
Type 2600/2610**



**Aktuator
Type 505**



**Aktuator
Type 5126**



**Kontrollboks
Type 5326**

Sanitær Butterflyventil



SANITÆR 2-DELT BUTTERFLYVENTIL

TYPE 2600



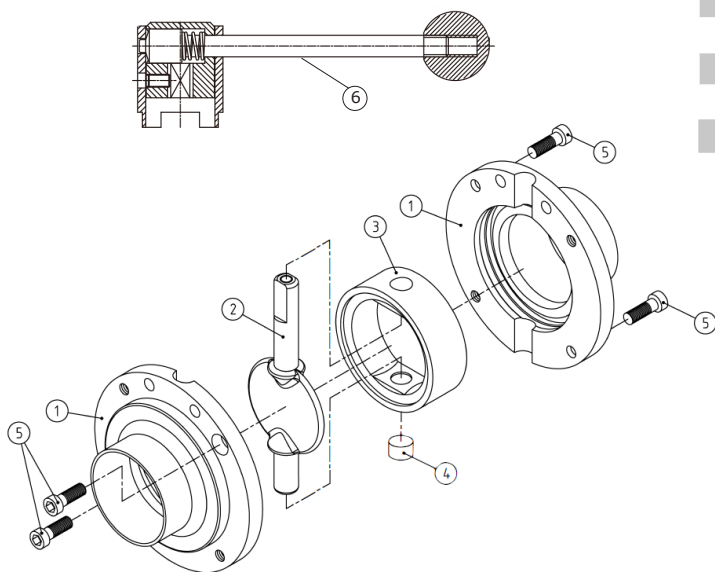
GENERELT

| | |
|------------------|--|
| DIMENSION: | DN25 - DN100 (DIN 11850) DN20, DN40 - DN100, DN150 (SMS 3008) |
| TRYK: | 10 BAR |
| TEMPERATUR: | -10°C TIL 120°C |
| BETJENING: | 4-POSITIONSHÅNDTAG |
| TILSLUTNING: | SVEJSEENDER DIN 11850-SERIE 2 ELLER SMS 3008 |
| OVERFLADE RUHED: | INDVENDIG <0,8 µm UDVENDIG <1,6 µm |

OPTION

| | |
|------------------|---|
| BETJENING: | AKTUATOR TYPE 505 ELLER RUSTFRI CYLINDER TYPE 5126 |
| OVERFLADE RUHED: | ELEKTROPOLERING |
| TILBAGEMELDING: | INDUKTIV, MEKANISK |
| LINER: | SILIKONE, FPM |

MATERIALER

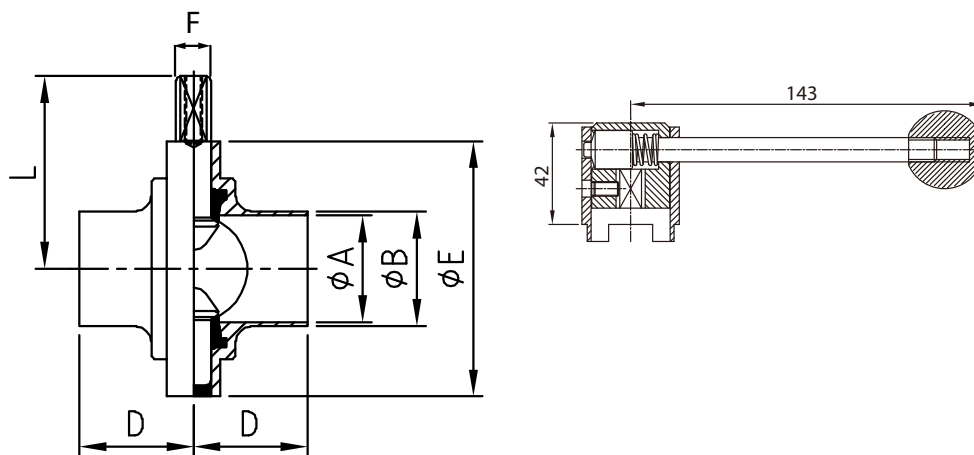


| POS | BESKRIVELSE | MATERIALE |
|-----|----------------|-------------------------|
| 1 | HUS | RUSTFRIT STÅL AISI 316L |
| 2 | KLAP OG SPIDEL | RUSTFRIT STÅL AISI 316L |
| 3 | LINER | EPDM |
| 4 | PROP | EPDM |
| 5 | BOLTE | RUSTFRIT STÅL AISI 304 |
| 6 | HÅNDTAG | RUSTFRIT STÅL AISI 304 |

BESKRIVELSE

- **Sanitær butterflyventil** i meget høj kvalitet, til brug i fødevarereindustri.
- **Svejseender iht. SMS 3008 eller DIN 11850** er standard.
- **EU1935 og FDA fødevareregodkendelse** er standard og 3.1 materialecertifikat medleveres på forespørgsel.
- **Ventilen kan leveres** med 4-positions håndtag eller pneumatisk aktuator - begge i en elegant og rengøringsvenlig udførelse. Derudover med standard aktuator for at opnå en mere økonomisk løsning.
- **Udskiftelig liner.** Se video hvordan lineren nemt udskiftes på vores hjemmeside www.dvcas.dk/videoer.
- **Blankpoleret rustfrit stål** indvendig såvel som udvendig, gør ventilen rengøringsvenlig, og den to-delte krop forenkler vedligehold.

DIMENSIONER



DIN 11850 svejseender

| DIM | ØB | Rørtykkelse | ØA | ØE | D | L | F |
|-------|------|-------------|-----|-----|----|-------|-------|
| | [MM] | | | | | | |
| DN25 | 29 | 1,5 | 26 | 79 | 34 | 61,0 | 8x12 |
| DN32 | 35 | 1,5 | 32 | 85 | 38 | 64,3 | 8x12 |
| DN40 | 41 | 1,5 | 38 | 90 | 38 | 66,7 | 8x12 |
| DN50 | 53 | 1,5 | 50 | 105 | 40 | 77,6 | 8x12 |
| DN65 | 70 | 2,0 | 66 | 125 | 41 | 84,8 | 8x12 |
| DN80 | 85 | 2,0 | 81 | 137 | 42 | 91,6 | 12x12 |
| DN100 | 104 | 2,0 | 100 | 157 | 44 | 101,7 | 12x12 |

SMS 3008 svejseender

| DIM | ØB | Rørtykkelse | ØA | ØE | D | L | F |
|-------|-------|-------------|-------|-------|----|-------|-------|
| | [MM] | | | | | | |
| DN20 | 25,0 | 1,20 | 22,6 | 79,0 | 34 | 61,0 | 8x12 |
| DN40 | 38,0 | 1,20 | 35,6 | 85,0 | 38 | 64,3 | 8x12 |
| DN50 | 51,0 | 1,20 | 48,6 | 105,0 | 40 | 74,3 | 8x12 |
| DN65 | 63,5 | 1,60 | 60,3 | 112,0 | 40 | 77,6 | 8x12 |
| DN80 | 76,1 | 1,60 | 72,9 | 125,0 | 41 | 84,8 | 8x12 |
| DN100 | 101,6 | 2,00 | 97,6 | 157,0 | 44 | 101,7 | 12x12 |
| DN150 | 152,4 | 2,80 | 146,8 | 216,5 | 40 | 132,5 | 16x16 |

VENTIL DATA

| DIM [MM] | MAKS. MOMENT [NM] | VÆGT FRI SPINDEL [KG] |
|----------|-------------------|-----------------------|
| DN20 | 9,8 | 1,15 |
| DN25 | 9,8 | 1,18 |
| DN32 | 9,8 | 1,22 |
| DN40 | 9,8 | 1,28 |
| DN50 | 13 | 1,32 |
| DN65 | 15 | 1,66 |
| DN80 | 20 | 1,94 |
| DN100 | 30 | 3,00 |
| DN150 | 70 | 7,60 |

Ekskl. sikkerhedsfaktor

TRYK / TEMPERATUR

Driftstryk:

- -0,9 bar~10 bar

Temperatur:

- Silikone: -20°C~210°C
- EPDM: -10°C~120°C
- Viton: -10°C~210°C

SANITÆR 3-DELT BUTTERFLYVENTIL

TYPE 2610



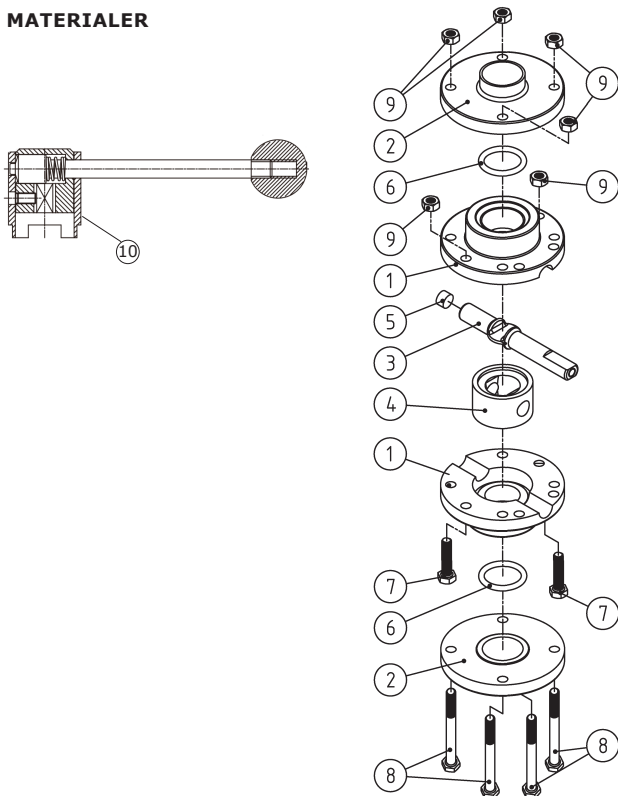
GENERELT

| | |
|------------------|---|
| DIMENSION: | DN25 - DN100 (DIN 11850) DN20, DN40 - DN100 (SMS 3008) |
| TRYK: | 10 BAR |
| TEMPERATUR: | -10°C TIL 120°C |
| BETJENING: | 4-POSITIONSHÅNDTAG |
| TILSLUTNING: | SVEJSEENDER DIN 11850-SERIE 2 ELLER SMS 3008 |
| OVERFLADE RUHED: | INDVENDIG <0,8 µm UDVENDIG <1,6 µm |

OPTION

| | |
|------------------|---|
| BETJENING: | AKTUATOR TYPE 505 ELLER RUSTFRI CYLINDER TYPE 5126 |
| OVERFLADE RUHED: | ELEKTROPOLERING RA <0,5 µm |
| TILBAGEMELDING: | INDUKTIV, MEKANISK |
| LINER: | SILIKONE, FPM |

MATERIALER

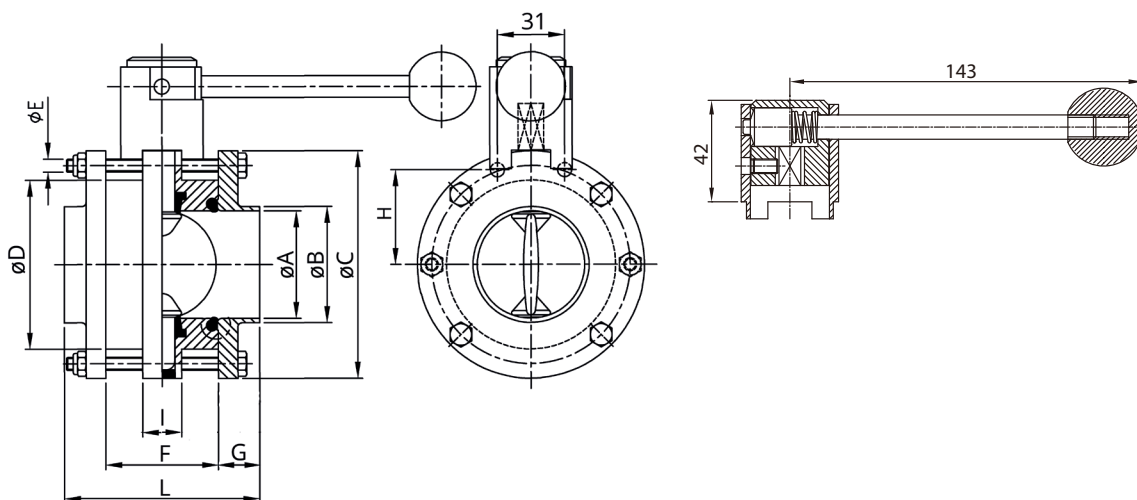


| POS | BESKRIVELSE | MATERIALE |
|-----|-----------------|-------------------------|
| 1 | HUS | RUSTFRIT STÅL AISI 316L |
| 2 | SVEJSEENDE | RUSTFRIT STÅL AISI 316L |
| 3 | KLAP OG SPINDEL | RUSTFRIT STÅL AISI 316L |
| 4 | LINER | GUMMI EPDM |
| 5 | PROP | GUMMI EPDM |
| 6 | O-RING | GUMMI EPDM |
| 7 | BOLT | RUSTFRIT STÅL AISI 304 |
| 8 | BOLT | RUSTFRIT STÅL AISI 304 |
| 9 | MØTRIK | RUSTFRIT STÅL AISI 304 |
| 10 | HÅNDTAG | RUSTFRIT STÅL AISI 304 |

BESKRIVELSE

- **Sanitær 3-delt butterflyventil** i meget høj kvalitet, til brug i fødevarerindustri.
- **EU1935 og FDA fødevarerogkendelse** er standard og 3.1 materialecertifikat medleveres på forespørgsel.
- **Enkelt at vedligeholde**, da midterparten kan afmonteres.
- **Svejseender iht. SMS 3008 eller DIN 11850** er standard.
- **Ventilen kan leveres** med 4-positions håndtag eller pneumatisk aktuator - begge i en elegant og rengøringsvenlig udførelse. Derudover med standard aktuator for at opnå en mere økonomisk løsning.
- **Blankpoleret rustfrit stål** indvendig såvel som udvendig, gør ventilen rengøringsvenlig, og den to-delte krop forenkler vedligehold.

DIMENSIONER



DIN 11850 svejseender

| DIM | øB | Rørtykkelse | øA | øC | øD | øE | F | G | H | I | L |
|-------|-------|-------------|-------|-------|-------|----|------|------|------|------|-------|
| | [MM] | | | | | | | | | | |
| DN25 | 29,0 | 1,5 | 26,0 | 79,0 | 51,9 | M8 | 50,0 | 20,0 | 30,6 | 18,0 | 90,0 |
| DN32 | 35,0 | 1,5 | 32,0 | 85,0 | 60,0 | M8 | 50,0 | 20,0 | 33,9 | 18,0 | 90,0 |
| DN40 | 41,0 | 1,5 | 38,0 | 90,0 | 65,0 | M8 | 60,0 | 20,0 | 36,0 | 18,0 | 100,0 |
| DN50 | 53,0 | 1,5 | 50,0 | 105,0 | 78,0 | M8 | 60,0 | 20,0 | 43,7 | 18,0 | 100,0 |
| DN65 | 70,0 | 2,0 | 66,0 | 125,0 | 98,0 | M8 | 60,0 | 20,0 | 53,8 | 18,0 | 100,0 |
| DN80 | 85,0 | 2,0 | 81,0 | 137,0 | 110,0 | M8 | 76,0 | 30,0 | 59,8 | 21,0 | 136,0 |
| DN100 | 104,0 | 2,0 | 100,0 | 157,0 | 130,0 | M8 | 76,0 | 30,0 | 69,4 | 21,0 | 136,0 |

SMS 3008 svejseender

| DIM | øB | Rørtykkelse | øA | øC | øD | øE | F | G | H | I | L |
|-------|-------|-------------|------|-------|-------|----|------|------|------|------|-------|
| | [MM] | | | | | | | | | | |
| DN20 | 25,0 | 1,20 | 22,6 | 79,0 | 51,9 | M8 | 50,0 | 20,0 | 30,6 | 18,0 | 90,0 |
| DN40 | 38,0 | 1,20 | 35,6 | 85,0 | 60,0 | M8 | 50,0 | 20,0 | 33,9 | 18,0 | 90,0 |
| DN50 | 51,0 | 1,20 | 48,6 | 105,0 | 78,0 | M8 | 60,0 | 20,0 | 43,7 | 18,0 | 100,0 |
| DN65 | 63,5 | 1,60 | 60,3 | 112,0 | 85,0 | M8 | 60,0 | 20,0 | 47,0 | 18,0 | 100,0 |
| DN80 | 76,1 | 1,60 | 72,9 | 125,0 | 98,0 | M8 | 60,0 | 20,0 | 53,8 | 18,0 | 100,0 |
| DN100 | 101,6 | 2,00 | 97,6 | 157,0 | 130,0 | M8 | 76,0 | 30,0 | 69,4 | 21,0 | 136,0 |

VENTIL DATA

| DIM [MM] | MAKS. MOMENT [NM] | VÆGT FRI SPINDEL [KG] |
|----------|-------------------|-----------------------|
| DN20 | 13 | 2,30 |
| DN25 | 13 | 2,36 |
| DN32 | 13 | 2,44 |
| DN40 | 13 | 2,56 |
| DN50 | 16 | 2,64 |
| DN65 | 18 | 3,32 |
| DN80 | 23 | 3,88 |
| DN100 | 34 | 6,00 |

Ekskl. sikkerhedsfaktor

TRYK / TEMPERATUR

Driftstryk:

- -0,9 bar~10 bar

Temperatur:

- Silikone: -20°C~210°C
- EPDM: -10°C~120°C
- Viton: -10°C~210°C

RUSTFRI PNEUMATISK AKTUATOR TIL SANITÆR BUTTERFLYVENTIL

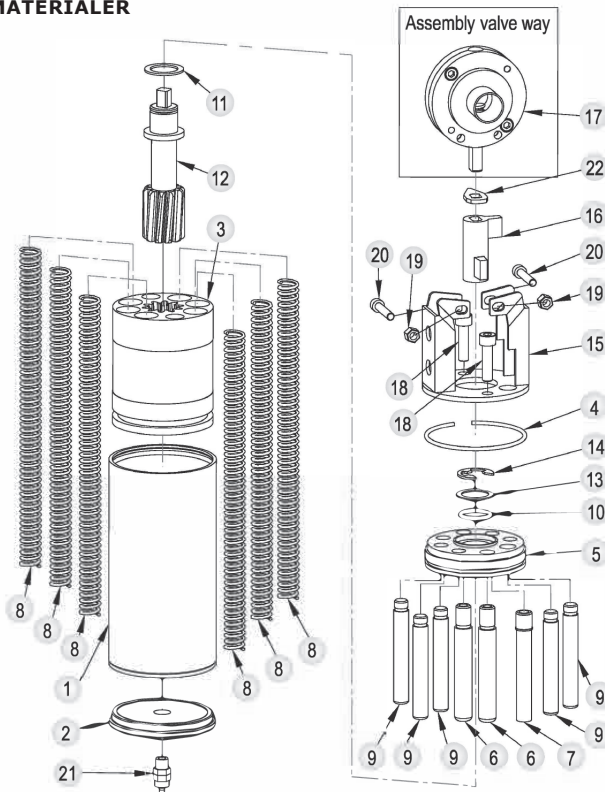
TYPE 5126



GENERELT

| | |
|------------------|--|
| MODEL: | C2: VENTILSTR. DN25 TIL DN80 C101: VENTILSTR. DN100 |
| MATERIALE: | RUSTFRIT STÅL AISI 304 |
| FORSYNINGSLUFT: | 5 - 9 BAR |
| FUNKTION: | FJEDERRETUR |
| LUFTTILSLUTNING: | 1/4" |

MATERIALER



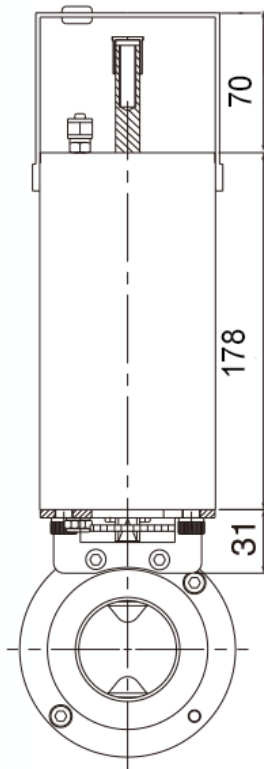
| POS | BESKRIVELSE | MATERIALE |
|-----|------------------------|-------------------------|
| 1 | CYLINDER | RUSTFRIT STÅL AISI 304 |
| 2 | CYLINDER LÅG | RUSTFRIT STÅL AISI 304 |
| 3 | STEMPEL | TENAC 4010/SH410 |
| 4 | LÅSE WIRE RING | RUSTFRIT STÅL AISI 304 |
| 5 | NEDRE CYLINDER DEL | RUSTFRIT STÅL AISI 304 |
| 6 | STEMPEL CYLINDER GUIDE | RUSTFRIT STÅL AISI 304 |
| 7 | STEMPEL CYLINDER GUIDE | RUSTFRIT STÅL AISI 304 |
| 8 | FJEDRE | RUSTFRIT STÅL AISI 304 |
| 9 | STEMPEL CYLINDER GUIDE | RUSTFRIT STÅL AISI 304 |
| 10 | STEMPEL O-RING | TEFLON |
| 11 | PAKNING | TEFLON |
| 12 | AKSEL | RUSTFRIT STÅL AISI 304 |
| 13 | SKIVE | RUSTFRIT STÅL AISI 304 |
| 14 | LÅSERING | RUSTFRIT STÅL AISI 304 |
| 15 | MONTERINGSBESLAG | RUSTFRIT STÅL AISI 304 |
| 16 | FORBINDELSSESSTYKKE | RUSTFRIT STÅL AISI 304 |
| 17 | VENTIL | RUSTFRIT STÅL AISI 316L |
| 18 | BOLT M8X12 | RUSTFRIT STÅL AISI 304 |
| 19 | MØTRIK M6 | RUSTFRIT STÅL AISI 304 |
| 20 | BOLT M6X35 | RUSTFRIT STÅL AISI 304 |
| 21 | LUFTTILSLUTNING | KOBBER |
| 22 | POSITIONERINGSINDEX | RUSTFRIT STÅL AISI 304 |

BESKRIVELSE

- **Cylindrisk pneumatisk aktuator** i rustfrit stål AISI 304, i rengøringsvenligt design, til montering på sanitær butterflyventil.
- **90° drejende, enkeltvirkende aktuator** med 'normally closed' eller 'normally open' funktion.
- **Mulighed for montering af kontrolboks** for løsning med integreret magnetventil og tilbagemelding.
- **Rengøringsvenlig overflade.** Bliver leveret med en blå top-cap hvis den bestilles uden kontrolboks.

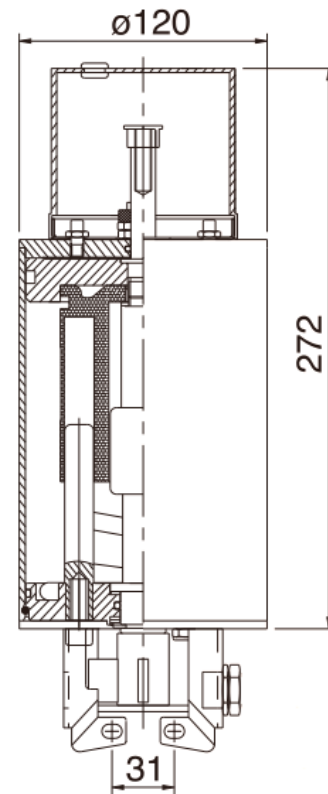
DIMENSIONER

C2



Ventil str.:
DN25 - DN80

C101



Ventil str.:
DN100

AKTUATOR DATA

| Udgave | Luftforbrug [L ved 5 bar] | Moment [Nm] | Lukketid [sek.] | Vægt [kg] |
|--------|------------------------------|----------------|--------------------|--------------|
| C2 | 0,266 | 20 | 1,5 | 3,85 |
| C101 | 0,550 | 45 | 1,7 | 4,70 |

KONTROLBOKS TIL RUSTFRI PNEUMATISK AKTUATOR

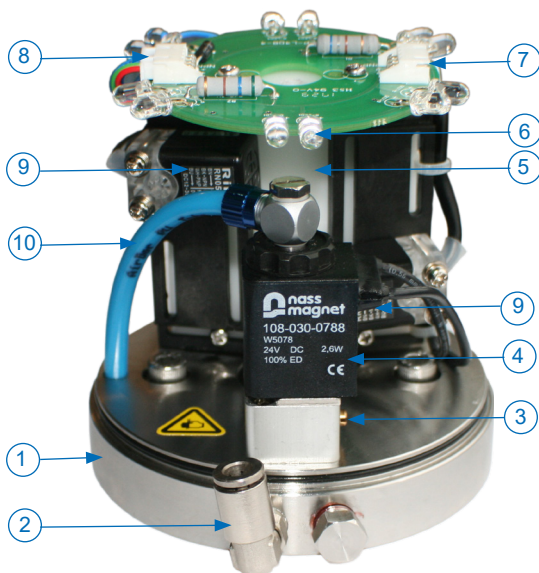
TYPE 5326



GENERELT

| | |
|------------------|---|
| DIMENSION: | ALLE AKTUATOR STØRRELSER |
| INDHOLD: | MAGNETVENTIL OG INDUKTIV TILBAGEMELDING |
| MATERIALE: | RUSTFRIT STÅL AISI 304 |
| FORSYNINGSLUFT: | MAKS. 7 BAR |
| LUFTTILSLUTNING: | 6 MM |
| INDIKATION: | RØD/GRØN LYS I TOPPEN |
| SPÆNDING: | 24V DC |
| KAPSLINGSKLASSE: | IP65 |

MATERIALER

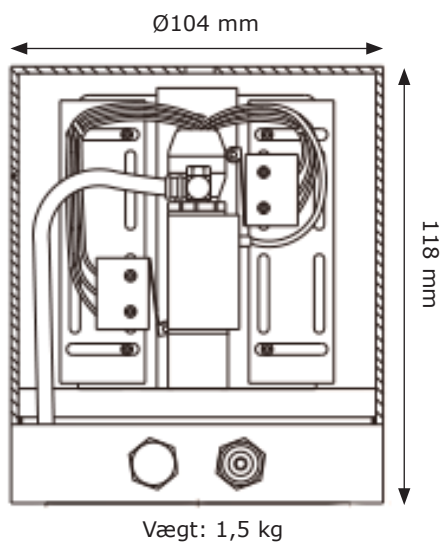


| POS | BESKRIVELSE | MATERIALE |
|-----|-------------------------|------------------------|
| 1 | HUS OG LÅG | RUSTFRIT STÅL AISI 304 |
| 2 | LUFTTILSLUTNING | RUSTFRIT STÅL AISI 304 |
| 3 | MANUEL SWITCH | KOBBER |
| 4 | MAGNETVENTIL | 24V DC 2,6W |
| 5 | KOBLINGSPLADE | POM |
| 6 | LYSDIODER | LED |
| 7 | TILSLUTNING PNP | PLAST |
| 8 | TILSLUTNING NPN | PLAST |
| 9 | INDUKTIV TILBAGEMELDING | PNP/NPN 12-30V DC |
| 10 | LUFTSLANGE | PLAST |

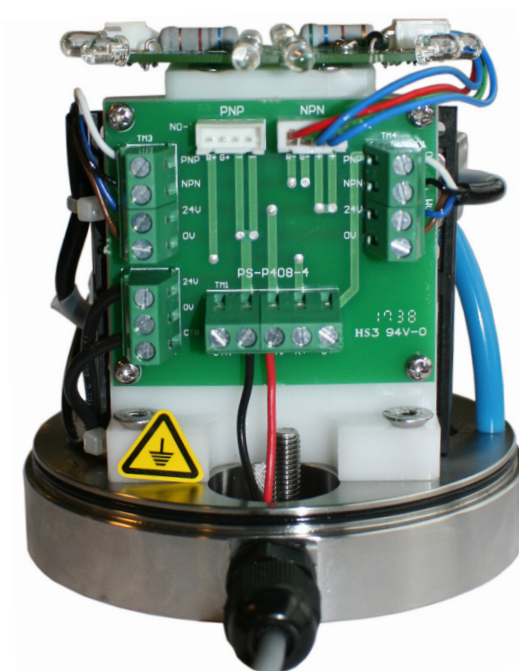
BESKRIVELSE

- **Elegant rengøringsvenlig kontrolboks** i rustfrit stål AISI 304, til montering på cylindrisk rustfrit stål aktuator DVC Type 5126. Indeholdende magnetventil og induktiv tilbagemelding, til styring af sanitær butterflyventil.
- **Indeholder en 24V DC magnetventil**, som er indbygget i kontrolboksen og bliver derfor ikke påvirket af snavs og rengøring.
- **Indeholder to induktive sensorer** til kontrol af åben/lukke status af ventilen. Kan enten konfigureres som PNP eller NPN.
- **Manuel betjening af magnetventil** er muligt via en switch indeni kontrolboksen (se pos. 3)
- **Visuel positionsindikator** øverst på kontrolboksen, synliggør om ventilen er åben med grønt lys eller lukket med rødt lys.

DIMENSIONER



MONTERINGSTERMINALER





Know-how makes the difference

Dansk Ventil Center A/S

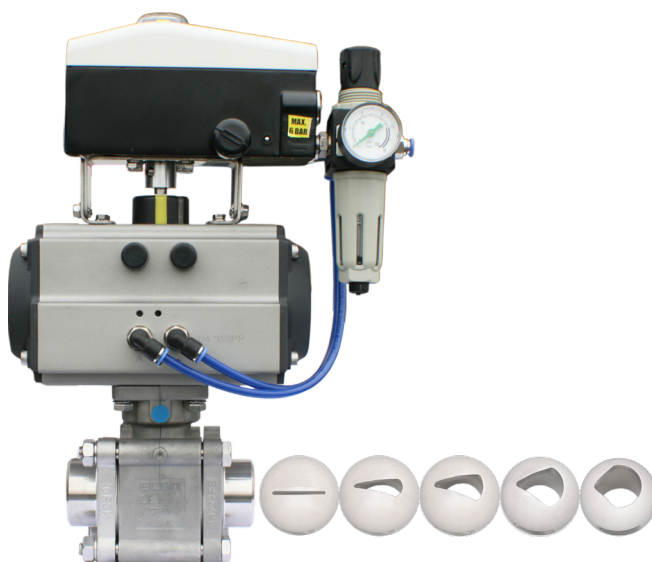
Produktgrupper

- Kuglehaner
- Butterflyventiler - blødtættende
- Butterflyventiler - metalisk tættende
- Skråsædeventiler
- Kontraventiler
- Stempelventiler
- Sædeventiler
- Spadeventiler
- Pneumatiske aktuatorer
- Elektriske aktuatorer
- Beslag og koblinger
- Mekanisk og induktiv tilbagemelding
- Farmaceutiske ventiler
- Væskestandsarmaturer

Dansk Ventil Center er forpligtet til at opfylde kundernes behov på en miljømæssigt forsvarlig og bæredygtig måde, gennem løbende forbedringer af miljøpræstationer i alle vores aktiviteter.

Dansk Ventil Center ligger i den nordlige del af Europa, i hjertet af Danmark.

Besøg os på www.dvcas.dk og lære mere om Dansk Ventil Center og vores produkter.



Dansk Ventil Center A/S
Ferrarivej 14
DK-7100 Vejle
Danmark

Tlf.: +45 75 72 33 00
Fax: +45 75 72 75 15
E-mail: mail@dvcas.dk
Web: www.dvcas.dk

