

PNEUMATISK AKTUATOR

TYPE DVC5050: DOBELTVIRKENDE (LUFT/LUFT) MED DOBELT ENDESTOP



armatec

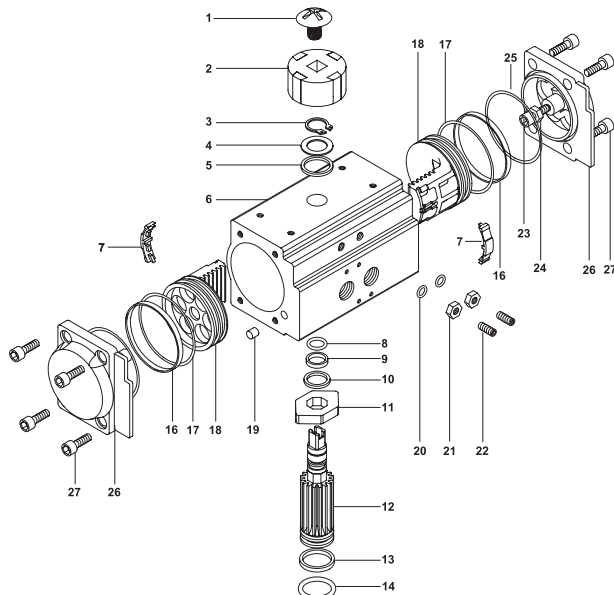


GENERELT

MOMENT:	14 TIL 3.500 NM VED 6 BAR
DREJNINGSVINKEL:	0° TIL 90°. JUSTERBAR +5° TIL -5°
STYRETRYK:	2 TIL 8 BAR
TEMPERATUR:	-20° C TIL +80° C (NBR)
STYREMEDIE:	LUFT (PNEUROP/ISO-KLASSE 4)
TILSLUTNINGER:	ISO 5211 TIL BESLAG DIN 3337 KOBLING (STJERNEFORMET) VDI/VDE 3845 TIL TILBEHØR NAMUR TIL STYREMEDIE
LUFTTILSLUTNING:	1/4" - BSPP (1/2" BSPP FOR STR. 270)
OVERFLADE:	HÅRD ANODISERET ALUMINIUM 40µ

OPTION

DREJNINGSVINKEL:	120° OG 180°.
MATERIALE:	HUS I RUSTFRIT STÅL
TEMPERATUR:	-20°C TIL +150°C (FPM) TYPE 5052 -40°C TIL +80°C (LNBR)
ENDEDEÆKSEL:	0 - 45° JUSTERING AF ÅBNINGSGRAD

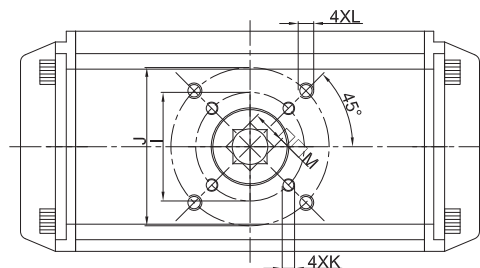
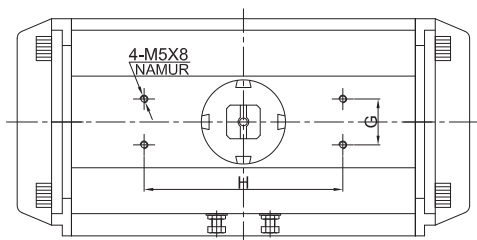
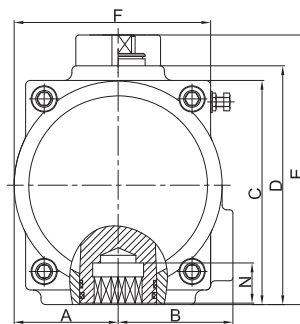
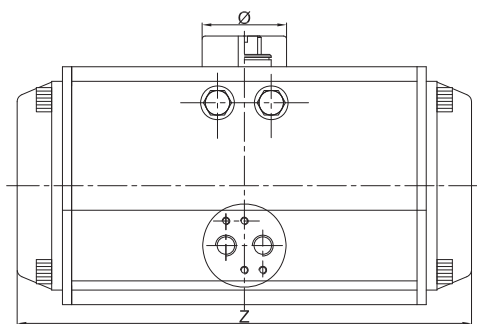


POS	BESKRIVELSE	MATERIALE
1	INDIKATOR SKRUE	PLASTIK ABS
2	INDIKATOR	PLASTIK / RUSTFRIT STÅL
3	LÅSERING	RUSTFRIT STÅL AISI 304
4	GLIDESKIVE	RUSTFRIT STÅL AISI 304
5	PAKNING	POLYOXYMETHYLENE
6	HUS	ALUMINIUMSLEGERING 6005-T5 - 40µ
7	STEMPEL GLIDESKO	POLYOXYMETHYLENE
8	O-RING	NBR
9	LEJE	POLYOXYMETHYLENE
10	PAKNING	POLYOXYMETHYLENE
11	KAMSKIVE	STÅL
12	SPINDEL	NIKKELBELAGT STÅL
13	GLIDELEJE	POLYOXYMETHYLENE
14	O-RING	NBR
16	LEJE	POLYOXYMETHYLENE
17	O-RING	NBR
18	STEMPEL	TRYKSTØBT ALUMINIUM 101A
19	PROP	NBR
20	O-RING	NBR
21	MØTRIK	RUSTFRIT STÅL AISI 304
22	JUSTERBAR SKRUE	RUSTFRIT STÅL AISI 304
23	STOP SKRUE	RUSTFRIT STÅL AISI 304
24	MØTRIK	RUSTFRIT STÅL AISI 304
25	O-RING	NBR
26	ENDEDEÆKSEL	TRYKSTØBT ALUMINIUM ADC12
27	SKRUE	RUSTFRIT STÅL AISI 304

BESKRIVELSE

- **Kvalitetsprodukt** - baseret på moderne teknologi og erfaring. Særlig lang levetid.
- **Hus af korrosionsbestandig hårdt anodiseret aluminium** (40µm).
- **Nikkelbelagt spindel og rustfrie skrue** giver optimal korrosionsbestandighed.
- **Fremragende slidstyrke** med kvalitetsglidelejer på alle bevægelige dele som forlænger levetiden.
- **100 % kvalitetskontrol** med funktions- og lækagetest af alle aktuatorer.
- **Identifikationsnummer** for let identifikation og sporbarhed.
- **Mekanisk endestop** ved 0° og 90° grader. Det dobbelte endestop er helt perfekt til hurtig og nøjagtig justering af især butterflyventiler og 3-vejs kuglehænder.
- **Visuel indikeringspuk** der samtidig kan bruges som tilbagemelding med induktiv switch.
- **Mange aktuatorstørrelser** giver mulighed for velafstemt dimensionering af ventiler.

BYGGEMÅL



STR.	A [MM]	B [MM]	C [MM]	D [MM]	E [MM]	F [MM]	G [MM]	H [MM]	ISO I	ISO J	K [MM]	L [MM]	M [MM]	N [MM]	Z [MM]	Ø [MM]
40	28,5	36,5	60,0	66,5	80,0	52,0	30	80	42 / F04	-	M5 x 8	M6 x 10	9 / 11	14	122	40
52	30,0	42,0	66,0	72,0	92,0	65,0	30	80	42 / F04	-	M5 x 8	-	11	14	145	40
52	30,0	42,0	66,0	72,0	92,0	65,0	30	80	36 / F03	50 / F05	M5 x 8	M6 x 10	11	14	145	40
63	36,0	47,0	81,0	88,0	108,0	72,0	30	80	50 / F05	70 / F07	M6 x 10	M8 x 13	14	18	166	40
75	42,0	53,0	94,0	100,0	120,0	81,0	30	80	50 / F05	70 / F07	M6 x 10	M8 x 13	14	18	180	40
83	46,0	57,0	99,0	109,0	129,0	92,0	30	80	50 / F05	70 / F07	M6 x 10	M8 x 13	14 / 17	18 / 21	205	40
92	50,0	59,0	111,0	117,0	137,0	98,0	30	80	50 / F05	70 / F07	M6 x 10	M8 x 13	22	26	258	40
105	58,0	64,0	123,0	133,0	153,0	110,0	30	80	70 / F07	102 / F10	M8 x 13	M10 x 16	22	26	270	40
125	68,0	75,0	146,0	155,0	175,0	128,0	30	80	70 / F07	102 / F10	M8 x 13	M10 x 16	22	26	302	55
140	75,0	77,0	161,0	172,0	192,0	138,0	30	80	102 / F10	125 / F12	M10 x 16	M12 x 20	27	31	394	55
140	75,0	77,0	161,0	172,0	192,0	138,0	30	80	140 / F14	-	M10 x 16	M12 x 20	22	26	394	55
160	87,0	87,0	184,0	197,0	217,0	158,0	30	80	102 / F10	125 / F12	M10 x 16	M12 x 20	22 / 27	26 / 31	451	55
190	103,0	103,0	216,0	230,0	260,0	189,0	30	130	125 / F12	-	M12 x 20	-	27	31	522	80
190	103,0	103,0	216,0	230,0	260,0	189,0	30	130	140 / F14	-	M16 x 25	-	27	31	522	80
210	113,0	113,0	235,5	255,0	285,0	210,0	30	130	125 / F12	-	M12 x 20	-	27	31	527	80
210	113,0	113,0	235,5	255,0	285,0	210,0	30	130	140 / F14	-	M16 x 25	-	36	40	527	80
240	130,0	130,0	264,5	289,0	319,0	245,0	30	130	165 / F16	-	M20 x 25	-	46	50	598	80
270	147,0	147,0	299,0	326,0	356,0	273,0	30	130	165 / F16	-	M20 x 25	-	46	50	720	80

Andre ISO mål og større dimensioner på forespørgsel.

AKTUATORDATA

AKTUATOR STR.	DOBBELTVIRKENDE (LUFT / LUFT)											VÆGT [KG]	LUFT [Ltr]	
	MOMENT [Nm]												ÅBNE	LUKKET
	STYRETRYK I BAR													
	2	2,5	3	4	4,5	5	5,5	6	7	8				
40	4,8	6,0	7,2	9,5	10,7	11,9	13,1	14,3	16,7	19,1	0,8	0,06	0,08	
52	8,0	10,0	12,0	16,0	18,0	20,0	21,9	23,9	27,9	31,9	1,4	0,12	0,16	
63	14,6	18,2	21,9	29,2	32,8	36,5	40,1	43,8	51,1	58,4	2,0	0,21	0,23	
75	20,1	25,1	30,1	40,1	45,1	50,2	55,2	60,2	70,2	80,3	2,7	0,30	0,34	
83	31,4	39,2	47,0	62,7	70,5	78,4	86,2	94,1	109,7	125,4	3,1	0,43	0,47	
92	45,1	56,4	67,7	90,3	101,6	112,9	124,1	135,4	158,0	180,6	4,6	0,64	0,73	
105	66,1	82,7	99,2	132,2	148,8	165,3	181,8	198,4	231,4	264,5	6,8	0,95	0,88	
125	100,3	125,4	150,5	200,6	225,7	250,8	275,9	301,0	351,1	401,3	8,9	1,60	1,40	
140	171,0	213,8	256,5	342,0	384,8	427,5	470,3	513,0	598,5	684,0	13,3	2,50	2,20	
160	266,0	322,5	399,0	532,0	598,5	665,0	731,5	798,0	931,0	1064,0	20,1	3,70	3,20	
190	425,6	532,0	638,4	851,2	957,6	1064,0	1170,4	1276,8	1489,6	1702,4	31,3	5,90	5,40	
210	532,0	665,0	798,0	1064,0	1197,0	1330,0	1463,0	1596,0	1862,0	2128,0	46,8	7,50	7,50	
240	769,5	961,9	1154,3	1539,0	1731,4	1923,8	2116,1	2308,5	2693,3	3078,0	67,3	11,00	9,00	
270	1169,6	1462,1	1754,5	2339,3	2631,7	2924,1	3216,5	3508,9	4093,7	4678,6	96,9	17,00	14,00	

Momenter med andre styrelufttryk kan oplyses.