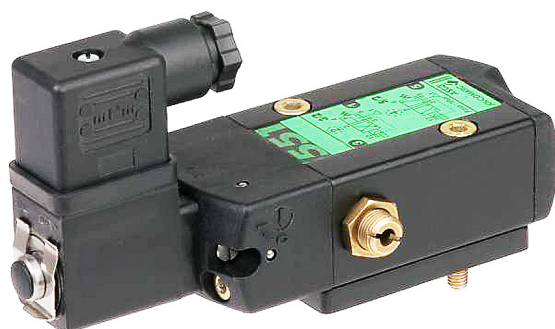


MAGNETVENTIL 3/2 OG 5/2-VEJS

TYPE 5250

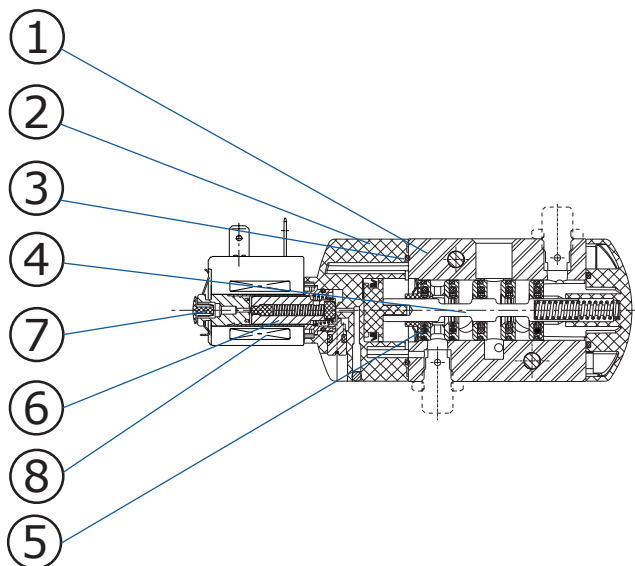


GENERELT

KONSTRUKTION:	3/2 OG 5/2 - VEJS (VIA ADAPTER)
FLOW:	700 L/MIN VED 6 BAR Kv 0,75M ³ /T
ARBEJDSTRYK ENKELTSPOLE:	2 TIL 10 BAR
SPOLE:	24V DC, 24V AC, 230V AC
EFFEKTFORBRUG:	24V DC - 2,5W(VARM) 3W(KOLD) 24V AC/ 230V AC/ 50HZ - 2,5W
OMGIVELSESTEMPERATUR:	-25°C TO 60°C
TILSLUTNING TRYKLUF:	NAMUR 1/4" TILSLUTNING - 1/8" AFBLÆSNING
MEDIE:	LUFT ELLER INERTGAS
LUFTKVALITET:	DIN/ISO 8573-1 CLASS3
KABEL TILSLUTNING:	DIN 43650
BESKYTTELSESKLASSE-SPOLE:	IP65
OVERFLADE KROP:	ANODISERET I SORT
GODKENDELSER:	CE, TÜV, SIL3, IEC 61508

OPTION

GODKENDELSER:	I HENHOLD TIL UL, CSA SAMT ANDRE LOKALE NORMER
---------------	---------------------------------------------------

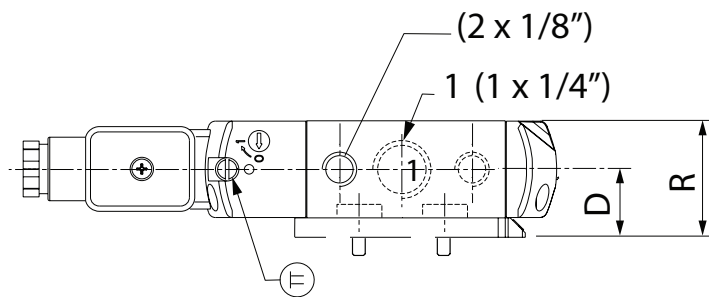
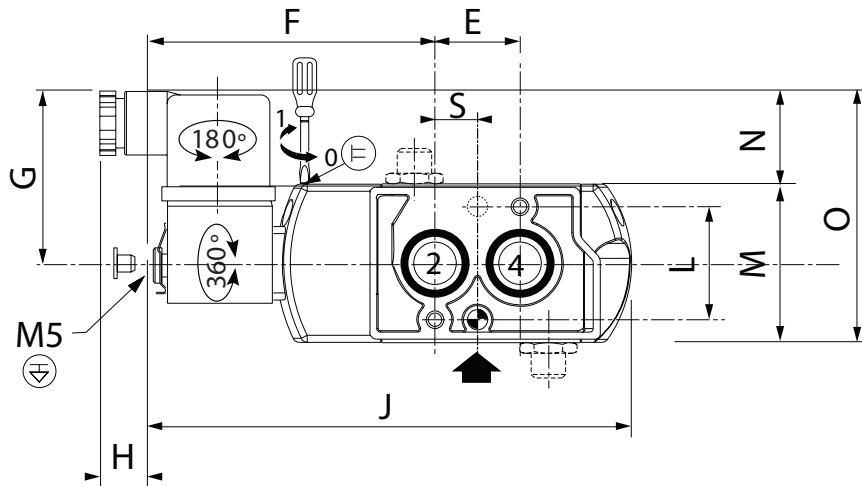


POS	BESKRIVELSE	MATERIALE
1	KROP	ALUMINIUM, ANODISERET (SORT)
2	ENDEDÆKSLER	PA, GLASFIBER FORSTÆRKET
3	INTERFACE PLADER	PA, GLASFIBER FORSTÆRKET
4	INDVENDIGE DELE	ZAMAK, RUSTFRI, POM, ALU
5	PAKNINGER/O-RINGE	NBR + PUR
6	KERNE	RUSTFRI
7	HOLDE MØTRIK	RUSTFRI
8	SPOLE VIKLINGER	KOBBER

BESKRIVELSE

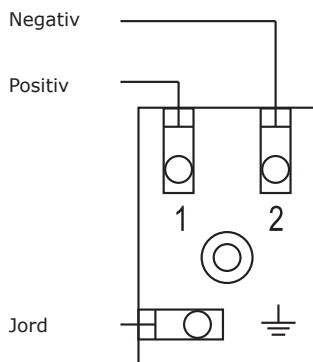
- **Robust industriel 5/2 og 3/2 vejs magnetventil.**
- **NAMUR** standard for direkte montering på aktuator.
- **Overfladen er hårdanodiseret** som garanti for god korrosionsbetændighed.
- **Lavtemperatur konstruktion.** Kan anvendes ved -25°C.
- **IP65 kapsling** til udendørs brug.
- **100% funktionsafprøvet.** Samtlige magnetventiler bliver tryk- og funktionstestet.
- **Unik konstruktion** der sikrer mod indtrængen af væsker og støv.
- **Manuel overstyring** til betjening ved test/manglende forsyningsspænding.
- **Fjederpåvirket glider** sikrer, at magnetventilen går tilbage til udgangspositionen ved strømsvigt.

DIMENSION



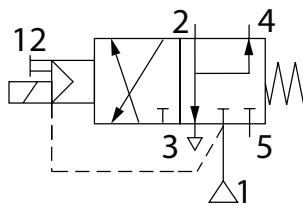
D [MM]	E [MM]	F [MM]	G [MM]	H [MM]	J [MM]	L [MM]	M [MM]	N [MM]	O [MM]	R [MM]	S [MM]	VÆGT [KG]
19	24	83	49	13	139	32	45	27	72	33	12	0,34

TILSLUTNINGSDIAGRAM

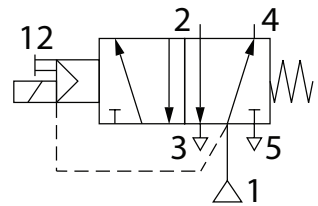


SYMBOL

3/2



5/2



NOTE:

Tilslutningen er den samme for DC- og AC spænding.