

ELEKTRO-PNEUMATISK POSITIONER - SIPART

TYPE 5410 - PS2



armatec



GENERELT

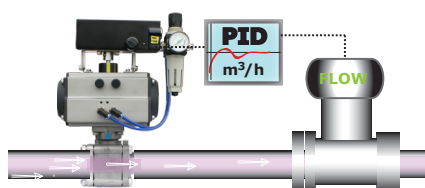
INPUT SIGNAL:	4 - 20 mA, 2-TRÅDS TEKNOLOGI
SLAGLÆNGDE:	3 - 100 MM RESP. 30-100°
FORSYNINGSLUFT:	1,7 - 7 BAR (25-102 PSI)
NØJAGTIGHED:	~0,2%
OMGIVELSESTEMPERATUR:	-30°C TIL +80°C
HUS:	GLASFIBER FORSTÆRKET MAKROLON
KAPSLINGSKLASSE:	IP66 / NEMA 4X

OPTION

UDFØRSEL:	ATEX
PLUG-IN MODULER:	ANALOG POSITION FEEDBACK (4 - 20 mA) DIGITAL POSITION FEEDBACK (FOR MIN./MAKS. POSITION)
KIT FOR ENDESTOP:	SIKKERHEDS SHUTDOWN MODUL INDUKTIV SENSOR (NC ELLER NO) MEKANISK MIKROSWITCH 24V AC/DC
TILBEHØR:	MANOMETER BLOK FILTER REGULATOR

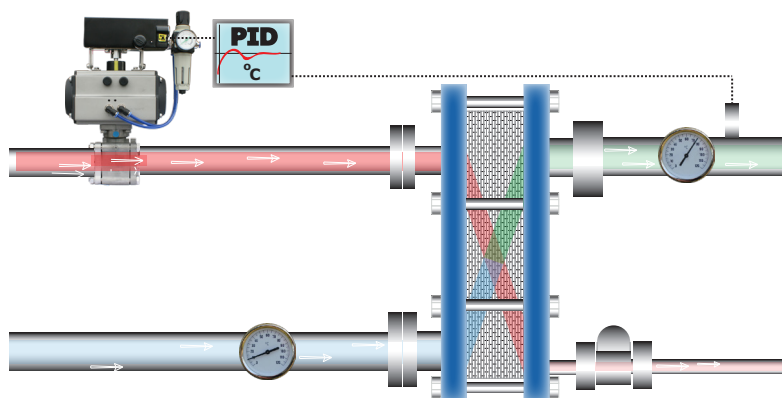
ANVENDELSE

Mængde- / flowregulering

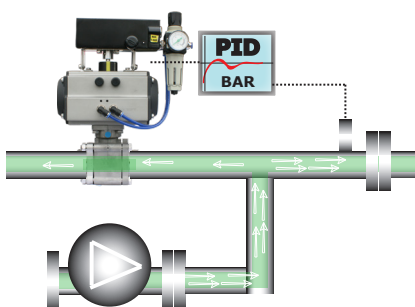


Reguleringsopgave til varmeveksler.

Medietyper: Damp, hedtvand, hedtolie, isvand, glycol osv.



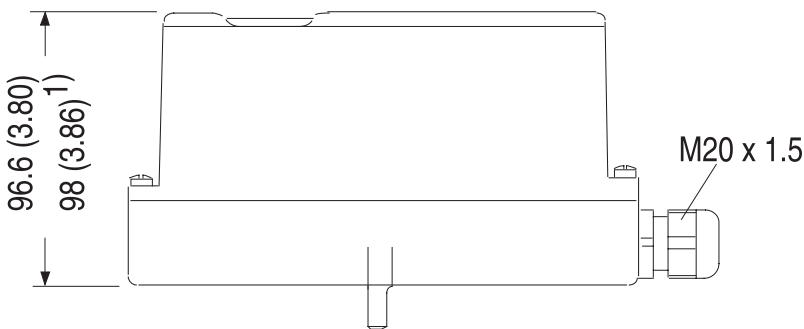
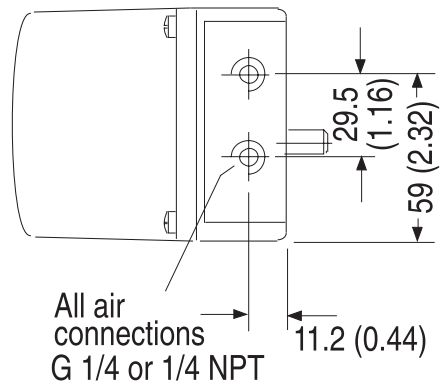
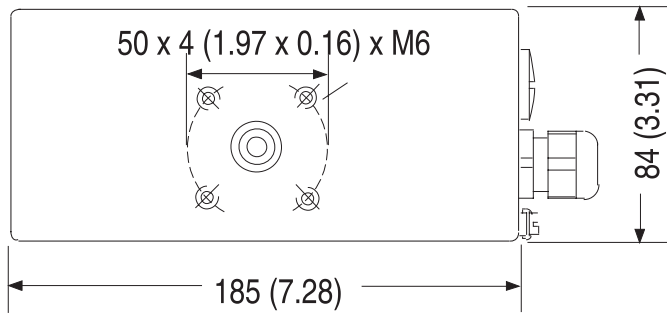
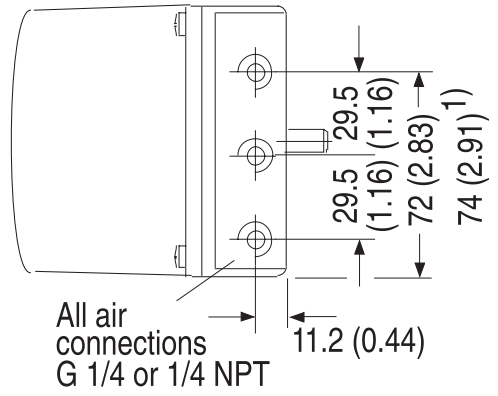
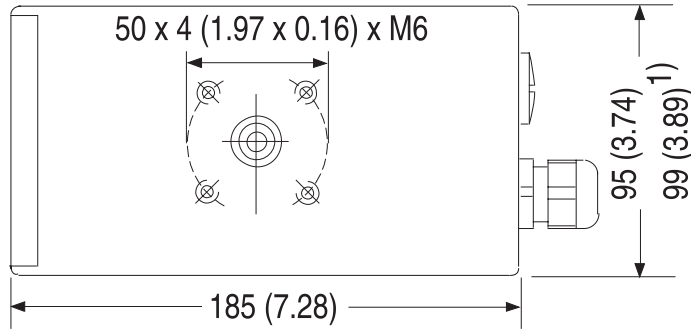
Trykregulering / modtryksventil



BESKRIVELSE

- Elektropneumatisk positioner til styring af reguleringsventiler, f.eks. DVC V-port reguleringskuglehane.
- Positioneren drives udelukkende af det 4 - 20mA inputsignal. Kræver ingen forsyningsspænding.
- Flapper - Nozzle princip
Fordele:
Mindre følsom overfor snavs i tryklufften.
Mindre følsom overfor olie og vandrester i tryklufften.
Mindre følsom overfor rystelser / vibrationer.
Kan regulere på "små luftmængder".
- Fås også med Profibus og Foundation Fieldbus.
- Nem idriftsættelse - bygger på filosofi om kun at have et enkelt tryk.
- Optimeret algoritme for ekstrem hurtig og nøjagtig positionering.
- Integreret diagnosticeringsfunktion.
- Robust design og funktion.
- Stort menuprogram med mange parametre.

DIMENSIONER



1) For stainless steel version only

PLASTIK OG RUSTFRIT STÅL (TOP), ALUMINIUM (CENTER), PLASTIK OG METAL (BOTTOM), DIMENSIONER I MM (TOMME).