

# KONTRAVENTIL MED KEGLESTYR

## TYPE 6340

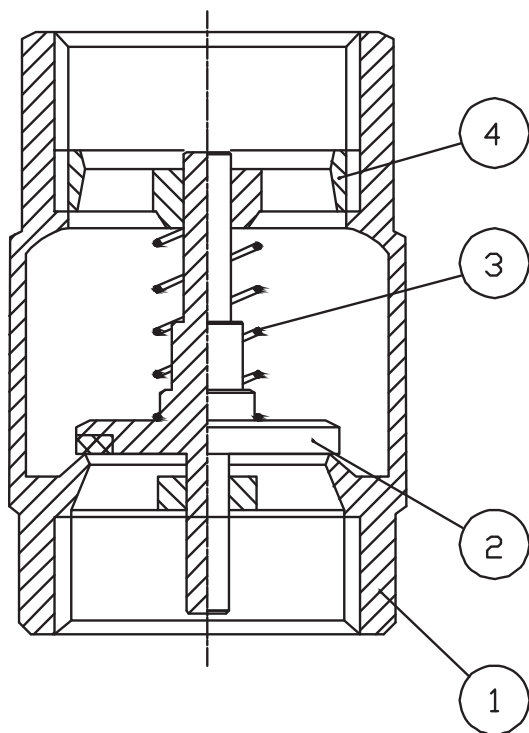


### GENERELT

DIMENSION / TRYK:	1/2" TIL 1" - PN 25 1-1/4" TIL 2" - PN 18
MATERIALE:	MESSING
PAKNING:	NBR
TEMPERATUR:	LUFT: -20°C TIL 110°C GAS: -20°C TIL 60°C VAND: 0°C TIL 90°C
TILSLUTNING:	BSPP DIN259

### OPTION

DIMENSION:	2 1/2", 3", 4"
TILSLUTNING:	NPT

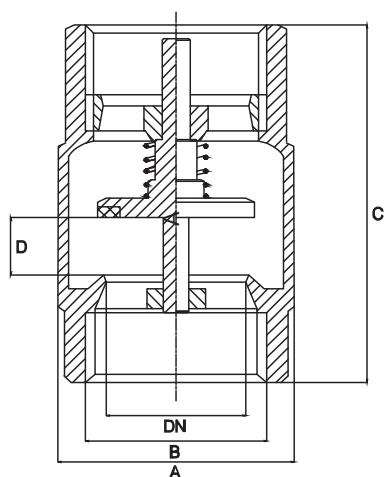


POS	BESKRIVELSE	MATERIALE
1	HUS	MESSING
2	KEGLE	MESSING + NBR
3	FJEDER	RUSTFRIT STÅL AISI 302
4	KEGLESTYR	MESSING

### BESKRIVELSE

- Anvendes til industrielle, hydrauliske og pneumatiske installationer.
- Velegnet til koldt / varmt vand, forskellige olier samt gasser.
- Ventilen kan monteres både horisontalt og vertikalt.

## BYGGEMÅL



DN	A [MM]	B [TOMME]	C [MM]	D [MM]	VÆGT [KG]	Kv [m³/h]
15	30,0	1/2" BSPP	50,0	7,5	110	3,02
20	36,5	3/4" BSPP	57,0	8,5	175	6,49
25	43,0	1" BSPP	65,0	10,5	260	12,56
32	53,0	1-1/4" BSPP	70,0	11,0	375	17,25
40	64,5	1-1/2" BSPP	75,5	11,5	525	26,41
50	79,5	2" BSPP	84,5	13,0	800	40,82

## TRYKTABSKURVE

