

KONTRAVENTIL MED FJEDER & BLØD TÆTNING

TYPE 6120



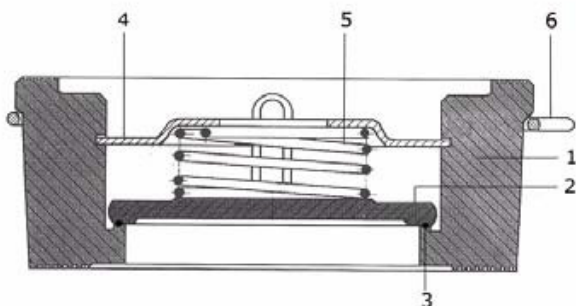
GENERELT

DIMENSION:	DN15 - DN100
TRYKTRIN:	40 BAR
MATERIALE:	RUSTFRIT STÅL CF8M
O-RING:	EPDM / FPM
TEMPERATUR:	EPDM - MAKS. 120°C FPM - MAKS. 170°C
FLANGE TILSLUTNING:	DIN 2501 (PN6/10/16/25/40) BS 10 TABLE D, E, F ANSI B 16.1 CLASS 125 FF

OPTION

DIMENSION:	DN125 - DN200
MATERIALE:	MESSING, AISI 304, GG25
O-RING:	NBR

MATERIALE

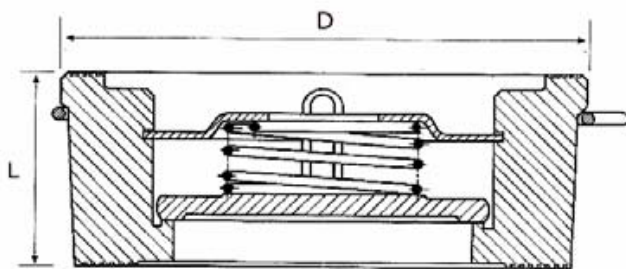


POS	BESKRIVELSE	MATERIALE
1	HUS	RUSTFRIT STÅL CF8M
2	KLAP	RUSTFRIT STÅL AISI 316
3	O-RING	EPDM/FPM
4	FJEDERHOLDER	RUSTFRIT STÅL AISI 316
5	FJEDER	RUSTFRIT STÅL AISI 316
6	CENTRERINGSBØJLE	RUSTFRIT STÅL AISI 304

BESKRIVELSE

- **Voksstøbt kontraventil** i rustfrit syrefast stål. Voksstøbningen giver en meget rengøringsvenlig overfladestruktur.
- **O-rings tætning i gennemløbet** skaber 100% tæt kontrafunktion.
- **Kontraventilernes byggelængde** er de samme som de gængse på markedet, og kan derfor monteres imellem eksisterende flanger.
- **Fjederpåvirket klap** muliggør montering i alle retninger.

DIMENSIONER



DN [MM]	L [MM]	D [MM]
15	16.0	40.0
20	19.0	47.0
25	22.0	56.0
32	28.0	72.0
40	31.5	82.0
50	40.0	95.0
65	46.0	115.0
80	50.0	132.0
100	60.0	152.0

ÅBNINGSTRYK/TRYKTABS DIAGRAM

DN [MM]	ÅBNINGSTRYK [mbar]			
	FLOWRETNING			
	UDEN FJEDER	MED FJEDER		
	↑	↑	→	↓
15	2,5	25	22,5	20
20	2,5	25	22,5	20
25	2,5	25	22,5	20
32	3,5	27	23,5	20
40	4,0	28	24,0	20
50	4,5	29	24,5	20
65	5,0	30	25,0	20
80	5,5	31	25,5	20
100	6,5	33	26,5	20
125	10,5	31	20,5	10
150	11,5	33	21,5	10
200	11,5	32,4	21,2	10

