

KONTRAVENTIL MED FJEDER METALLISK TÆTNING

TYPE 6110

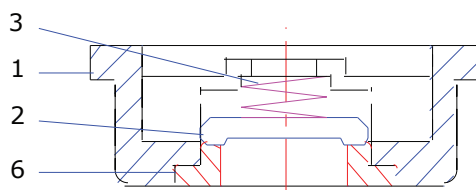


GENERELT

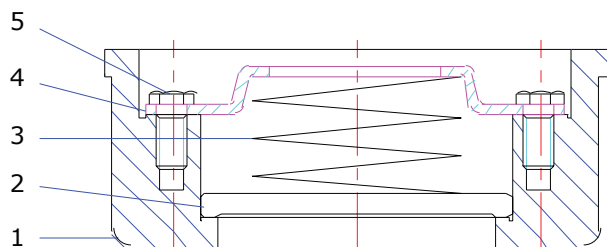
DIMENSION:	DN15 TIL DN100
TRYKTRIN:	PN16/PN40
MATERIALE:	SYREFAST STÅL CF8M
TILSLUTNING:	WAFER TYPE
TEMPERATUR:	MAKS. 400°C

OPTION

DIMENSION:	DN8 TIL DN10
------------	--------------



DN15 - DN50



OVER DN65

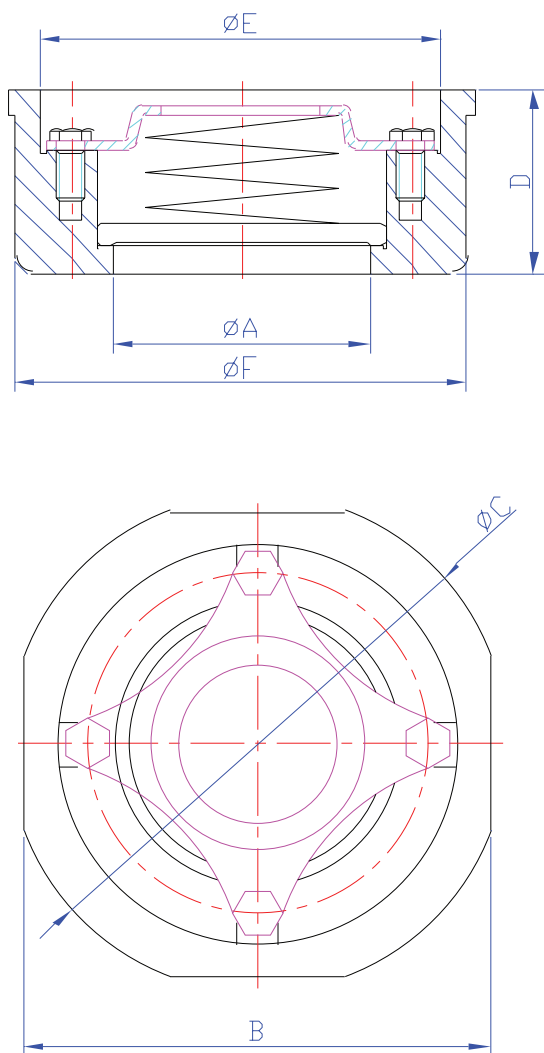
POS	BESKRIVELSE	MATERIALE
1	HUS	CF8M
2	KLAP	AISI 316
3	FJEDER	AISI 316
4	DÆKPLADE	AISI 316
5	SKRUE	AISI 304
6	INDSATS	EN10213-4 1.4408

BESKRIVELSE

- **Voksstøbt kontraventil** i rustfrit syrefast stål. Voksstøbningen giver en meget rengøringsvenlig overfladestruktur.
- **Fjederpåvirket klap** muliggør montering i alle retninger.
- **Indbygningsmål** er de samme som de gængse på markedet, og kan derfor monteres imellem eksisterende flanger.
- **Ventilen kan monteres** i PN16, PN40, ANSI CLASS 150 samt ANSI CLASS 300 rørføringer.

DIMENSIONER

ÅBNINGSTRYK [mbar]



DN 15	25 ↑	21 ↓	23 →
DN 20	25 ↑	21 ↓	23 →
DN 25	25 ↑	21 ↓	23 →
DN 32	27 ↑	21 ↓	24 →
DN 40	29 ↑	21 ↓	25 →
DN 50	29 ↑	21 ↓	25 →
DN 65	31 ↑	21 ↓	25 →
DN 80	32 ↑	21 ↓	26 →
DN 100	33 ↑	21 ↓	27 →

[MM]	[TOMMER]	A	B	C	D	E	F	VÆGT (KG)	Kv-VÆRDI (M³/t)
DN15	1/2"	15	45	53	16	34	40	0,1	4,8
DN20	3/4"	20	55	63	19	43	50	0,16	10,7
DN25	1"	25	65	73	22	52	60	0,28	20,7
DN32	1 1/4"	32	78	84	28	63,5	73	0,52	32,9
DN40	1 1/2"	38	88	94	32	73	83	0,70	49,0
DN50	2"	50	98	107	40	82	93	1,10	88,4
DN65	2 1/2"	65	118	126	46	101	114	1,58	142,0
DN80	3"	80	134	144	50	116	130	1,76	206,6
DN100	4"	100	154	164	60	134	150	3,30	332,8