

KONTRAVENTIL MED FJEDER

TYPE 6000

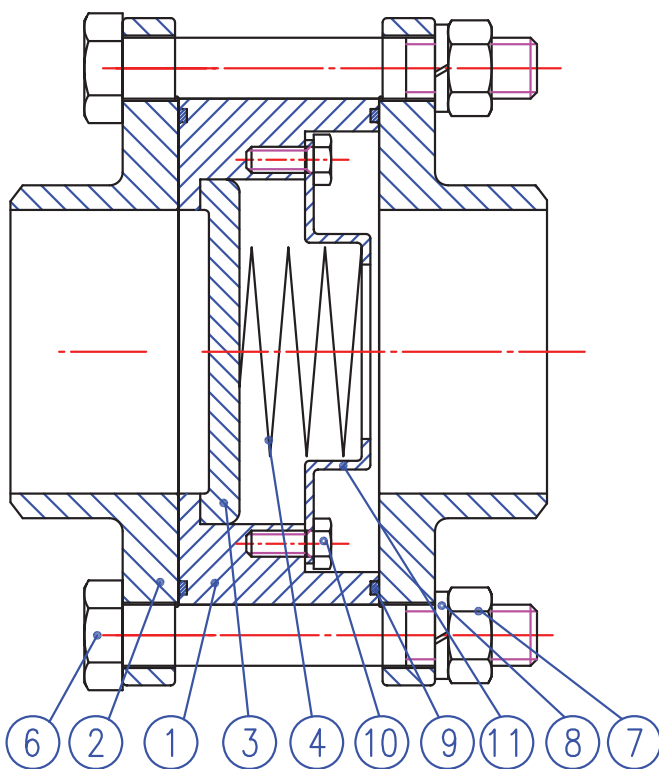


GENERELT

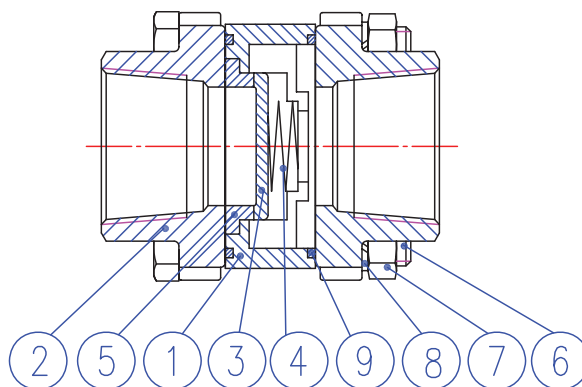
DIMENSION:	1/4, 1/2" TIL 2" DN8, DN15 TIL DN100
TRYKTRIN:	69 BAR
MATERIALE:	RUSTFRIT STÅL
TILSLUTNING:	GEVINDENDER - ISO 228-1 SVEJSEENDER - EN 12627
TEMPERATUR:	MAKS. 200° C.

OPTION

DIMENSION:	3/8", 2 1/2" TIL 4"
MATERIALE:	STÅL
GEVINDENDER:	BSPT - BS 21 NPT - ANSI B2.1 JISP - JIS 0203



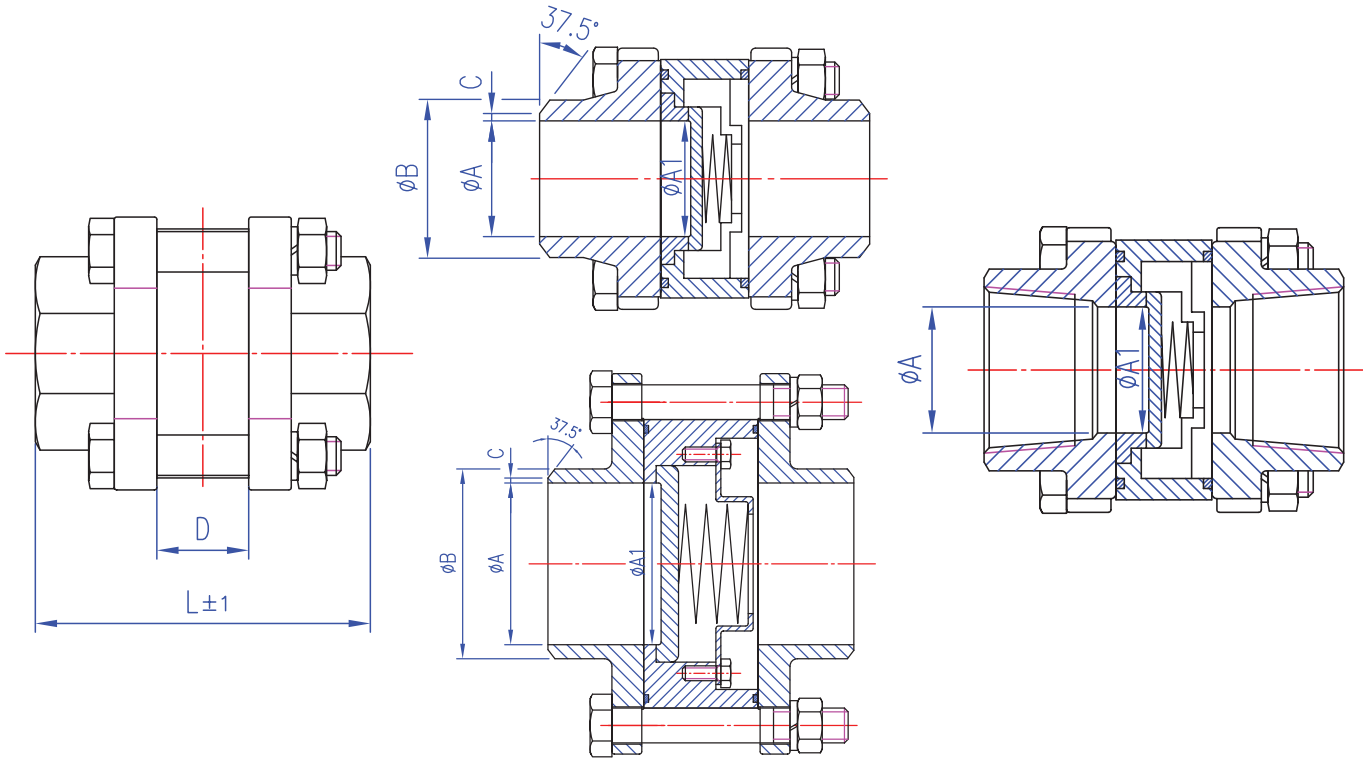
POS	BESKRIVELSE	MATERIALE
1	HUS	CF8M
2	TILSLUTNINGSENDE	CF3M / CF8M (GEVIND)
3	KLAP	AISI 316
4	FJEDER	AISI 316
5	FJEDERHOLDER	CF8M
6	BOLT	AISI 304
7	MØTRIK	AISI 304
8	SKIVE	AISI 304
9	HUSPAKNING	PTFE
10	SKRUE	AISI 304
11	KAPPE	AISI 316



BESKRIVELSE

- **Voksstøbt kontraventil** i rustfrit syrefast stål. Voksstøbningen giver en meget rengøringsvenlig overfladestruktur.
- **EN10204 / 3.1 certifikat** foreligger, da der er sporbarhed på alle kontraventiler.
- **Kontraventilerne er meget prisgunstige**, da de er inkl. huspakninger og tilslutningsender. Herved sparer man modflanger, pakninger og bolte/møtrikker.
- **Fjederpåvirket klap** muliggør montering i alle retninger.

DIMENSIONER



DIMENSIONER [MM]								VÆGT
DN	TOMMER	ØA	ØA1	ØB	C	D	L	[KG]
DN 8	1/4"	11,6	15	16,2	1,6	16,0	54,0	0,39
DN 15	1/2"	15,0	15	22,7	1,6	16,0	58,1	0,41
DN 20	3/4"	20,0	20	27,5	1,6	19,0	67,2	0,52
DN 25	1"	25,0	25	34,0	1,6	22,0	74,3	0,70
DN 32	1 1/4"	32,0	32	42,7	1,6	28,0	88,3	1,21
DN 40	1 1/2"	38,0	38	48,6	1,6	31,5	97,7	1,70
DN 50	2"	50,0	50	60,5	1,6	40,0	106,8	2,48
DN 65	2 1/2"	65,0	65	76,3	2,0	46,0	123,0	4,62
DN 80	3"	80,0	80	90,0	2,0	50,0	133,7	6,34
DN 100	4"	100	100	116,0	3,5	60,0	169,2	14,00

VENTIL DATA

DN	ÅBNINGSTRYK I MBAR			KV (M ³ /T)
	▲	▼	→	
DN 8	25	20	22,5	1,5
DN 15	25	20	22,5	4,8
DN 20	25	20	22,5	10,7
DN 25	25	20	22,5	20,7
DN 32	27	20	23,5	32,9
DN 40	28	20	24,0	49,0
DN 50	29	20	24,5	88,4
DN 65	30	20	25,0	142,0
DN 80	31	20	25,5	206,6
DN 100	33	20	26,5	365,5

TRYK OG TEMPERATURKURVE

