

# MAGNETVENTIL NAMUR 3/2 OG 5/2-VEJS

## TYPE 5226



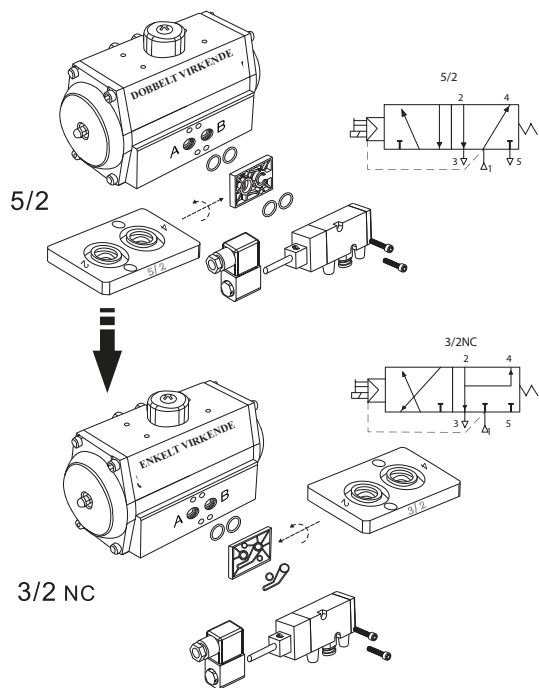
### GENERELT

KONSTRUKTION:	3/2 ELLER 5/2 - VEJS (VIA ADAPTOR)
LUFTFORBRUG:	1100 L/MIN VED 5 BAR
Kv VÆRDI:	0,95 M <sup>3</sup> /T
STYRELUFTTRYK ENKELTSPOLE:	2 TIL 8 BAR
SPOLE:	24V DC, 24V AC, 230V AC
SPÆNDINGSINDIKATOR:	LED (LIGHT EMITTING DIODE)
STRØMFORBRUG:	24V DC - 4W 24V AC - 4VA 230V AC - 4VA
OMGIVELSESTEMPERATUR:	-25°C TIL 80°C
TILSLUTNING:	NAMUR 1/4" TILGANG/AFBLÆSNING
MEDIE:	LUFT ELLER INAKTIV GAS
LUFTKVALITET:	DIN/ISO 8573-1 CLASS3
TILSLUTNING/KLEMRÆKKE:	DIN 46244
BESKYTTELSESKLASSE-SPOLE:	IP65 NEMA 4, 4X
OVERFLADE VENTILKROP:	HÅRDANODISERET - 20µ

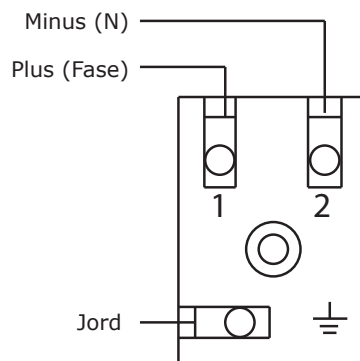
### OPTION

SPOLE:	110V AC/ 120V AC
TILSLUTNING:	1/2" TILGANG/AFBLÆSNING DOBBELTSPOLE UDGAVE (BI-STABIL)

### MONTERINGS ANVISNING



### TILSLUTNINGSDIAGRAM



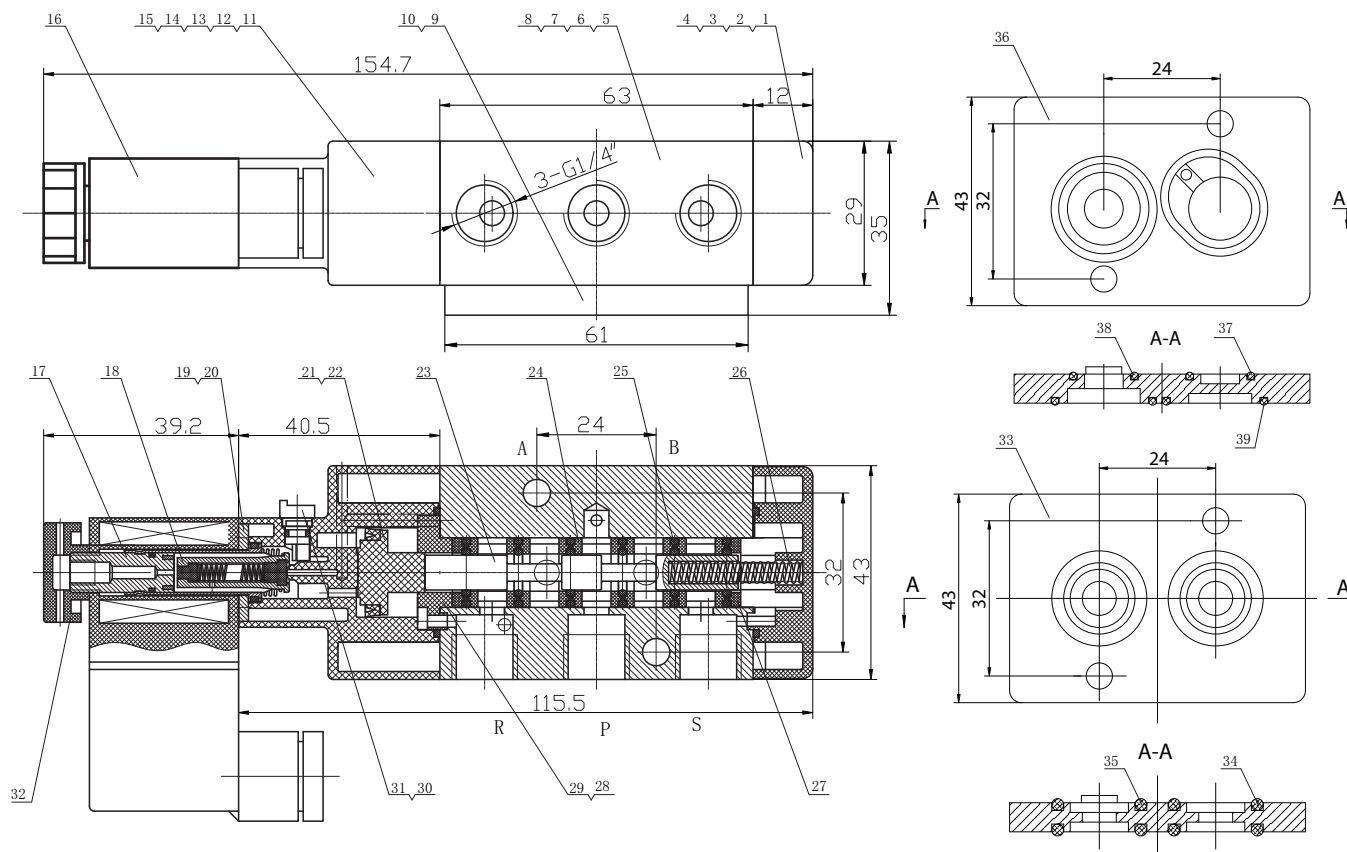
### NOTE:

Tilslutningsdiagrammet er det samme for både AC og DC spænding.

### BESKRIVELSE

- **Robust industriel 5/2 og 3/2 vejs magnetventil.**
- **Lavt strømforbrug** og lang levetid.
- **NAMUR** standard for direkte montering på aktuator.
- **Overfladen er hårdanodiseret** som garanti for god korrosionsbetændighed (20µm).
- **Lavtemperatur konstruktion**, der kan anvendes ved -25°C.
- **100% funktionsafprøvet.** Samtlige magnetventiler bliver tryk- og funktionstestet.
- **CE mærket.**
- **Manuel overstyring** til betjening ved test / manglende forsyningsspænding.
- **Fjederpåvirket glider** sikrer, at magnetventilen går tilbage til udgangsposition ved strømsvigt.

## DIMENSIONER OG MATERIALER



POS	BESKRIVELSE	MATERIALE
1	ENDEDÆKSEL	PA + 30% GLASFIBER
2	O-RING	NBR
3	M3X12 BOLT	AISI304
4	SKIVE	AISI304
5	KROP	ALUMINIUM(6063)
6	KUGLE	RUSTFRI
7	BESKYTTELSES DÆKSEL	POLYETHYLENE
8	DÆKSEL	POLYETHYLENE
9	M3X35 BOLT	AISI304
10	SKIVE	AISI304
11	ENDE DÆKSEL	PA + 30% GLASFIBER
12	KUGLE	RUSTFRI STÅL
13	M3X12 BOLT	AISI304
14	SKIVE	AISI304
15	STYRE STIFT	AISI304
16	STANDARD SPOLE	PA + 30% GF INDSTØBT
17	MAGNETISK KERNE	RUSTFRI
18	BEVÆGELIG KERNE	RUSTFRI
19	M2.5X12 BOLT	RUSTFRI
20	ENDEDÆKSEL	AISI304
21	STEMPEL O-RING	NBR
22	STEMPEL	NYLON1010

POS	BESKRIVELSE	MATERIALE
23	GLIDER	ALUMINIUM(6063)/304/316
24	AFSTANDSSTYKKE	POM
25	GLIDER O-RING	NBR
26	FJEDER	RUSTFRI
27	O-RING DÆKSEL	POM
28	O-RING	NBR
29	STEMPEL STYR	POM
30	O-RING	NBR
31	MANUEL HÅNDTAG	PA + 30% GLASFIBER
32	MØTRIK	PA + 30% GLASFIBER
33	5/2 NAMUR PLADE	PA + 30% GLASFIBER
34	Ø2.4X15 O-RING	NBR
35	ADAPTOR O-RING	NBR
36	3/2 NAMUR PLADE	PA + 30% GLASFIBER
37	O-RING	NBR
38	1.6X10.8 O-RING	NBR
39	1.6X18.8 O-RING	NBR