

# RØGGASSPJÆLD

## TYPE 2701

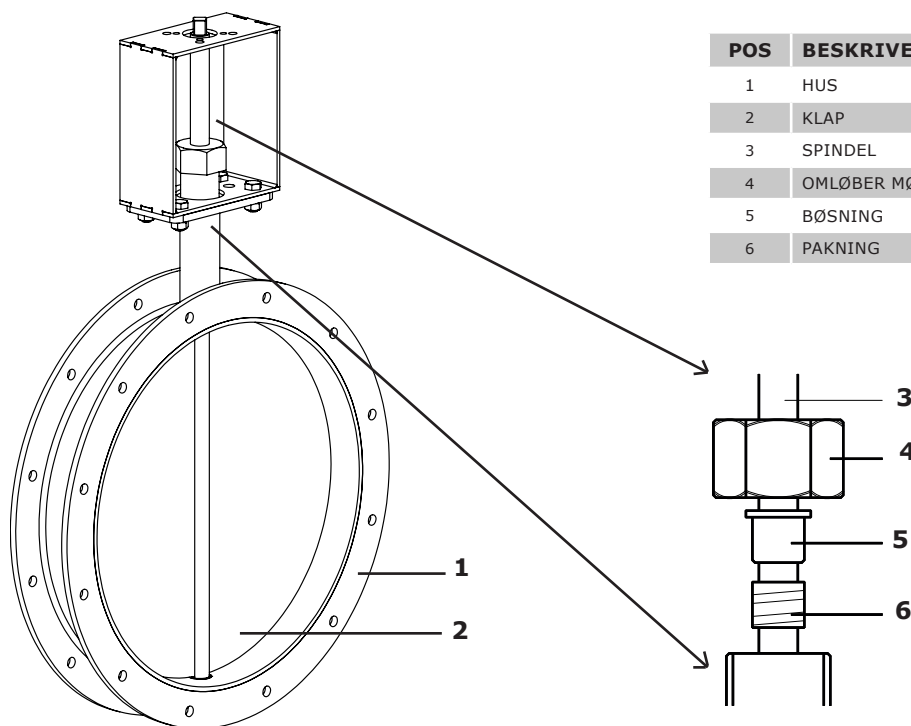


### GENERELT

DIMENSION:	DN 71 - DN 2000
MATERIALE:	HUS: STÅL 37 KLAP: STÅL 37 SPINDEL: 1.4305
OVERFLADE:	ANTI-RUST MALING
OPERATION:	FRI SPINDEL MED BESLAG
FLANGER:	LUFT TEKNISKE FLANGER DIN 24154 DEL 2

### OPTION

BETJENING:	FORM A - FRI SPINDEL FORM F - M. JUSTERBART, LÅSBART HÅNDTAG FORM G - M. GEARKASSE FORM P - M. PNEUMATISK AKTUATOR FORM E - M. ELEKTRISK AKTUATOR
MATERIALE:	HUS: RUSTFRIT STÅL KLAP: RUSTFRIT STÅL

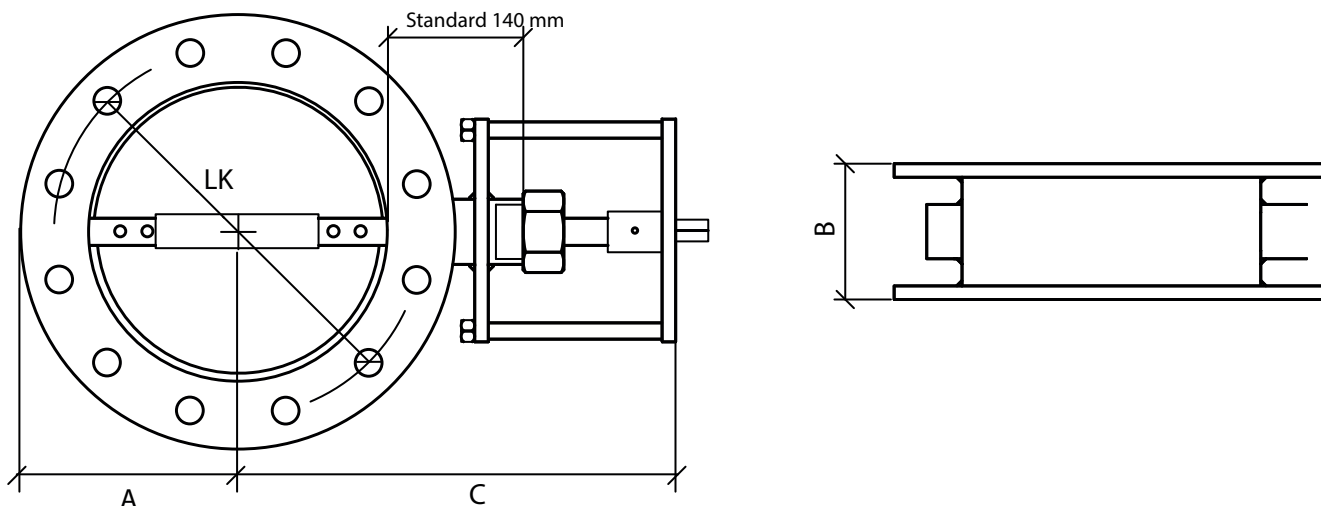


POS	BESKRIVELSE	MATERIALER
1	HUS	STÅL 37
2	KLAP	STÅL 37
3	SPINDEL	RUSTFRIT STÅL - 1.4305
4	OMLØBER MØTRIK	MESSING
5	BØSNING	MESSING
6	PAKNING	GRAFIT

### BESKRIVELSE

- **Høj kvalitets, industriel spjæld** til højtemperatur luft- og røggassystemer.
- **3 forskellige tætningsudgaver** alt efter behov (se nederst på næste side.)
- **Omfattende valg af materialer** giver mulighed for mange anvendelser.
- **Enkel, pålidelig konstruktion** der både gør spjældet stærkt, men også prisgunstigt.
- **ISO 5211 monteringsflange** og 45° firkantspindel muliggør direkte montering af aktuator uden brug af ekstra beslag eller kobling.
- **Multi justerbart/låsbart håndtag**, med stillingsindikator som option.
- **Forskellige muligheder for betjening**, eksempelvis pneumatisk eller elektrisk aktuator.

**DIMENSION**



**SPJÆLD DATA**

DN	B	Spindel Ø	Klap tykkelse	LK	A	C +/-20	Huller		Max. diff. tryk [mbar]	Drejnings- moment [Nm]	
							Antal	Diameter			
71	70	12	3	110	66,5	336,5	4	9,5	200	10	
80	70	12	3	118	71,0	341,0			200	10	
90	70	12	3	128	76,0	346,0			200	10	
100	70	12	3	139	81,0	351,0			200	15	
112	70	12	3	151	87,0	357,0			200	15	
125	70	12	3	165	93,5	363,5			200	15	
140	70	12	3	182	106,0	371,0			100	20	
150	70	12	3	191	111,0	376,0	100	20			
160	70	16	4	200	116,0	381,0	100	20			
180	70	16	4	219	126,0	391,0	100	20			
200	70	16	4	241	136,5	401,5	100	20			
224	70	16	4	265	148,5	413,5	8	11,5	100	20	
250	70	16	4	292	161,5	426,5			100	20	
280	85	20	5	332	181,5	441,5			100	35	
300	85	20	5	349	191,5	451,5			100	35	
315	85	20	5	366	199,0	459,0			100	35	
355	85	20	5	405	219,0	479,0			100	35	
400	85	20	5	448	242,0	502,0			100	35	
450	85	20	5	497	267,0	527,0			12	100	35
500	85	20	5	551	292,0	552,0				100	40
560	100	25	6	629	332,0	582,0			16	14	100
600	100	25	6	665	353,0	603,0	100	120			
630	100	25	6	698	367,0	617,0	100	120			
710	100	25	6	775	407,0	657,0	70	150			
800	100	30	6	861	452,0	702,0	24	70	150		
900	100	30	6	958	502,0	752,0		70	150		
1000	100	30	6	1067	552,5	802,5		50	160		
1120	140	40	6	1200	622,5	862,5	32	18	40	190	
1250	140	40	6	1337	687,5	927,5			30	240	
1400	140	40	6	1475	762,5	1002,5			25	300	
1600	140	40	8	1675	862,5	1102,5			20	400	
1800	140	40	8	1875	962,5	1202,5	40	15	500		
2000	140	40	8	2073	1062,5	1302,5		10	500		

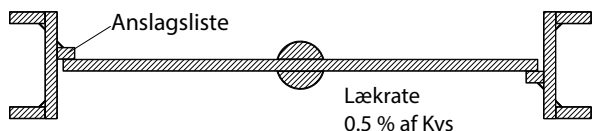
**KV-VÆRDIER**

DN	Kv (60°)	Kv (90°)
71	88	130
80	132	210
100	225	380
125	360	660
150	520	1000
200	990	2080
250	1570	3300
300	2290	4750
350	3000	6400
400	3900	8400
450	4900	10500
500	6100	13500
600	8800	19000
700	12000	25000
800	15600	33500
900	19500	43000
1000	24500	54000
1100	29500	64000
1200	35000	78000
1400	47500	105000
1600	63000	133000
1800	81500	175000
2000	100000	210000

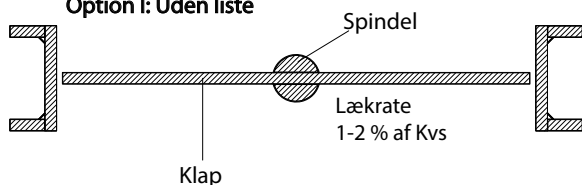
**TEMPERATURGRÆNSER**

MATERIALE	MAKS. TEMP [°C]
MESSING	150
STÅL 37-2	280
1.4301	450
GG25	350
GGG40	450
GGG40 FORNIKLET	550
ALU 226	150
1.4828	950

**Standard version: Med anslagsliste**



**Option I: Uden liste**



**Option II: Med anslags- og tætningsliste**

