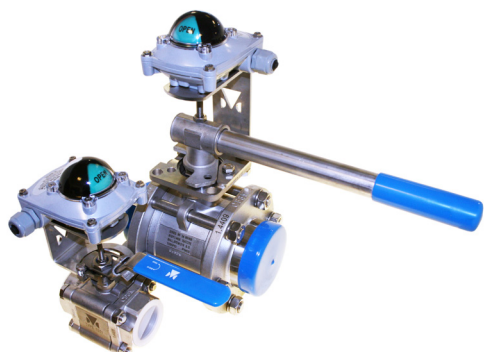


BESLAG TIL MEKANISK ENDESTOP

TYPE 5710 FOR MONTERING PÅ KUGLEHANE 1111/1211/1311

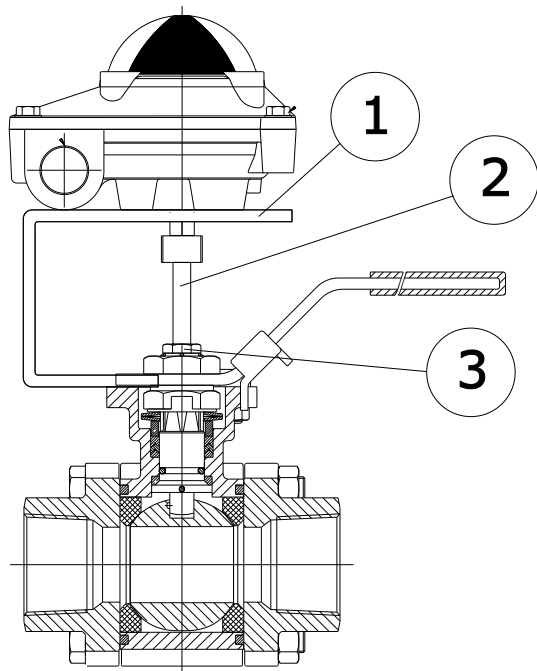


GENERELT

ISO FLANGE:	F04 DN10FB - 25RB F05 DN25FB - 40RB F07 DN40FB - 65RB F10 DN65FB - 100FB
VDI ADAPTER:	M6 OG M8
MATERIALE:	RUSTFRIT STÅL AISI 304

OPTION

MATERIALE:	RUSTFRIT STÅL AISI 316
------------	------------------------

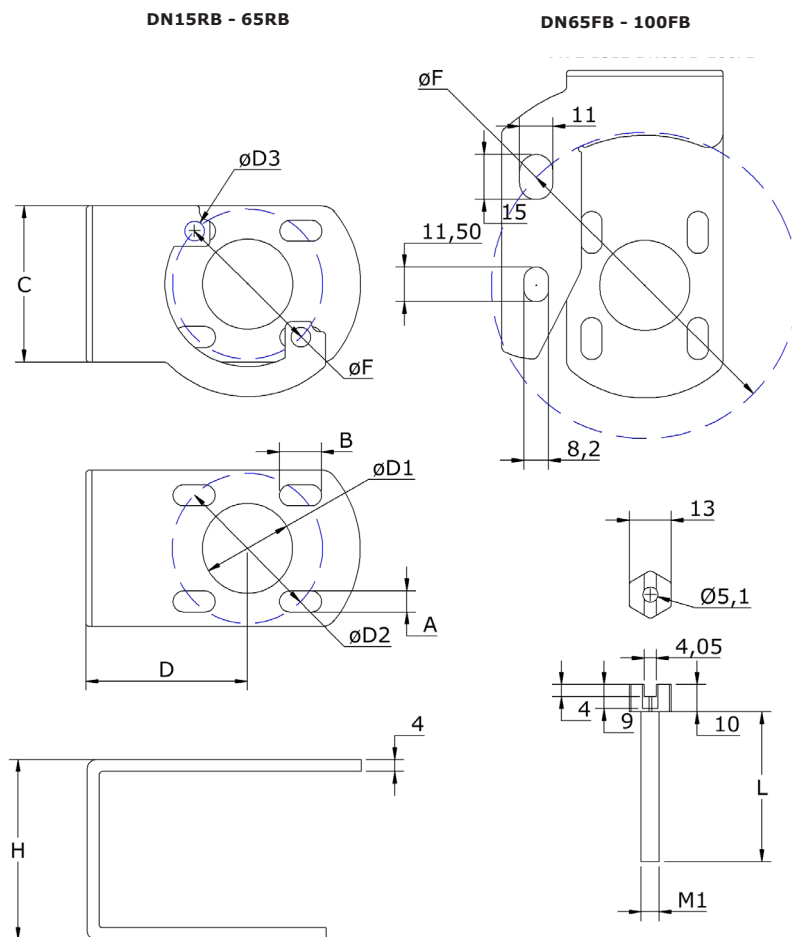


POS	BESKRIVELSE	MATERIALE
1	BESLAG	RUSTFRIT STÅL AISI 304
2	VDI ADAPTER	RUSTFRIT STÅL AISI 304
3	LÅSEMØTRIK	RUSTFRIT STÅL AISI 304

BESKRIVELSE

- **Kvalitetsbeslag** - til mekanisk endestop. Anvendelig til Type 5310 og 5313.
- **Robust konstruktion** - 4mm AISI 304.
- **Korrosionsbestandig** - lavet af korrosionsbestandigt rustfrit stål.
- **Nem montering** - kræver kun M6 gevindhul i ventilsplindlen.
- **Perfekt 90° drejning** - på grund af beslagets udformning stopper håndtaget præcist ved 0° og 90°. Kræver ingen modifikation af standardhåndtaget. Kuglehanens låseanordning kan stadig bruges.

DIMENSION



DIMENSION 1111/1211/1311				BESLAG		ISO TILSLUTNING							VDI ADAPTER	
REDUCERET LYSNING	FULD LYSNING	H [MM]	D [MM]	ØF [MM]/F	ØD1 [MM]	ØD2 [MM]	A [MM]	B [MM]	C [MM]	ØD3 [MM]	M1	L * [MM]		
DN15	1/2"	DN10	3/8"	60	56	42/F04	30	50	7	14	52	5,5	M6	50
DN20	3/4"	DN15	1/2"	60	56	42/F04	30	50	7	14	52	5,5	M6	50
DN25	1"	DN20	3/4"	60	56	42/F04	30	50	7	14	52	5,5	M6	50
DN32	1 1/4"	DN25	1"	60	56	50/F05	30	50	7	14	52	6,5	M6	50
DN40	1 1/2"	DN32	1 1/4"	60	56	50/F05	30	50	7	14	52	6,5	M6	50
DN50	2"	DN40	1 1/2"	60	56	70/F07	30	50	7	14	52	9,0	M6	50
DN65	2 1/2"	DN50	2"	60	56	70/F07	30	50	7	14	52	9,0	M6	50
DN80	3"	DN65	2 1/2"	100	72	102/F10	30	50	7	14	52	-	M8	45
DN100	4"	DN80	3"	100	72	102/F10	30	50	7	14	52	-	M8	45
		DN100	4"	100	72	102/F10	30	50	7	14	52	-	M8	45

Hvis monteringsæt bestilles til eksisterende ventiler, skal kunden skære M6 gevindhul i spindlen. Ikke på DN65FB-100FB
 * Tilpasning/afkortning af adapterboltens længde "L" kan være påkrævet.